

SB11

Esquema Lógico MOODLE

TITULACIÓN (cod:dcod, descripción:cadena, rama:cadena) CP (cod) PERSONA (dni:ddni, nombre:cadena) CP (dni) ALUMNO (dni:ddni) CP (dni) CAj (dni) → PERSONA ROL (nombreRol:cadena) CP (nombreRol) CURSO (cod:dcod, año:daño, nombre:cadena, titulación:dcod) CP (cod, año) CAj (titulación) → TITULACIÓN VNN(titulación)	PARTICIPANTE :(ccod:dcod, año:daño, persona:ddni, rol:cadena) CP (persona, ccod, año) CAj (ccod, año) → CURSO CAj (persona) → PERSONA CAj (rol) → ROL VNN(rol) ACTIVIDAD (ID:did, descripción:cadena) CP (ID) PLANIFICACIÓN (ID:did, ccod:dcod, año:daño, notaMin:número, notaMax:número) CP (ccod, año, ID) CAj (ccod, año) → CURSO CAj (ID) → ACTIVIDAD NOTAS (ccod:dcod, año:daño, alumno:ddni, ID:did, nota:número) CP (alumno, ccod, año, ID) CAj (alumno, ccod, año) → PARTICIPANTE CAj (ccod, año, ID) → PLANIFICACIÓN
---	---

1) Rellena con los valores correctos

Card(TITULACIÓN, pertenece)=	Card(CURSO, pertenece)=
Card(PARTICIPANTE, tiene)=	Card(ROL, tiene)=
Card(ALUMNO, es)=	Card(PERSONA, es)=
Card(ACTIVIDAD, prevista)=	Card(CURSO, prevista)=
Card(PERSONA, participa)=	Card(CURSO, participa)=
Card(PLANIFICACIÓN, califica)=	Card(PARTICIPANTE, califica)=

2) Responde a las afirmaciones siguientes con verdadero o falso:

Se supone que los ROLES almacenados en la BD son “estudiante” y “profesor”

- Sólo puedo asignar ALUMNOS a CURSOS, no hay posibilidad de definir ni de asignar profesores.
- Un participante podría obtener una nota mayor que la nota máxima definida para la actividad correspondiente.
- Todos los alumnos están asignados a algún curso.
- Cualquier alumno podría participar en cursos de titulaciones distintas.
- En realidad, sólo puede haber 2 roles: persona y alumno.
- Los alumnos NO pueden participar en cursos.
- Si quisiera borrar una ACTIVIDAD tendría que borrar algunas PLANIFICACIONES pero podría mantener las NOTAS obtenidas.
- El modelo relacional no permite la definición de claves ajenas de NOTAS
- Si hubiera profesores también podrían ser calificados.
- La nota mínima de una PLANIFICACIÓN siempre será menor o igual que la nota máxima.
- El mismo curso se puede dar en varios años.

3) Sobre los métodos para mantener la integridad referencial

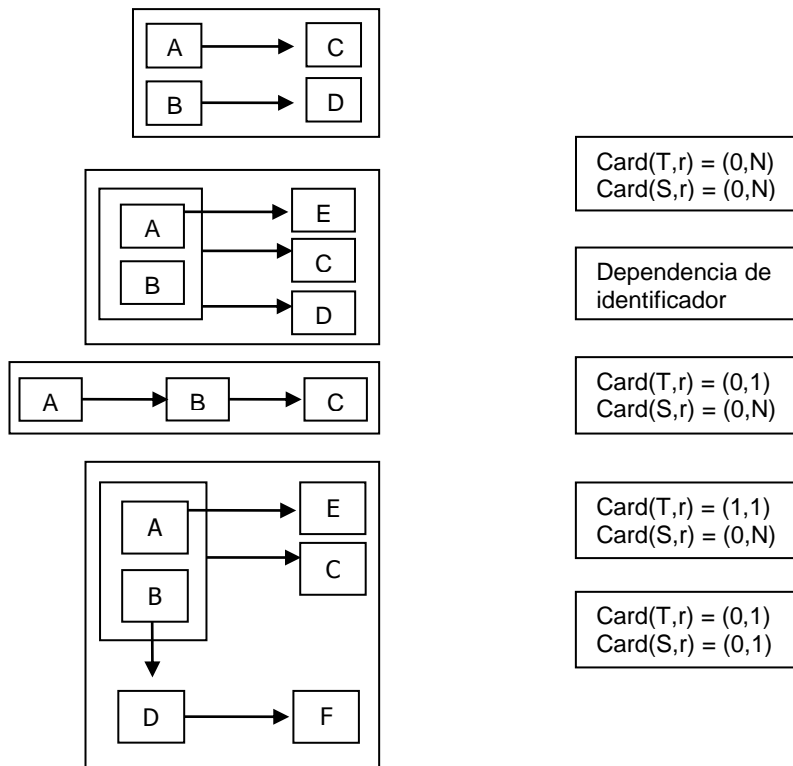
- Si borramos una fila en NOTAS debemos tener previsto el método para mantener la integridad referencial en las claves ajenas afectadas de las tablas
 - PARTICIPANTE y PLANIFICACIÓN
 - PARTICIPANTE, PLANIFICACIÓN, CURSO, TITULACIÓN, ACTIVIDAD, PERSONA y ROL
 - ninguna, no hace falta
- PLANIFICACIÓN(ccod, año) → CURSO, para borrados en CURSO, NO puede adoptar el método de
 - anulación
 - ni anulación ni rechazo
 - no es cierto, puede adoptar cualquier método



- c) Si modificamos el dni de una PERSONA y rechazar no es una opción adecuada para nuestro sistema
- sólo podemos definir "propagar" ALUMNO.dni y PARTICIPANTE.persona, y en ninguna otra tabla más
 - podemos optar por "anulación" o "propagar" tanto en ALUMNO.dni como en PARTICIPANTE.persona
 - debemos propagar en ALUMNO.dni y PARTICIPANTE.persona, y por ésta última, debemos propagar también en NOTAS.(persona, ccod, año)

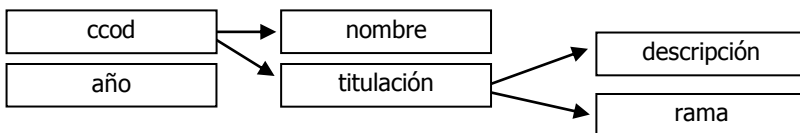
4) Partiendo de la relación NOTAS, dibuja todas las dependencias funcionales que han derivado todas las tablas relacionadas con ella.

5) Los esquemas de dependencias funcionales de la derecha se corresponden con una o varias de las correspondencias entre clases de la derecha



6) ¿Qué cambios hay que realizar en la base de datos para reflejar las siguientes dependencias?

a)



b)

