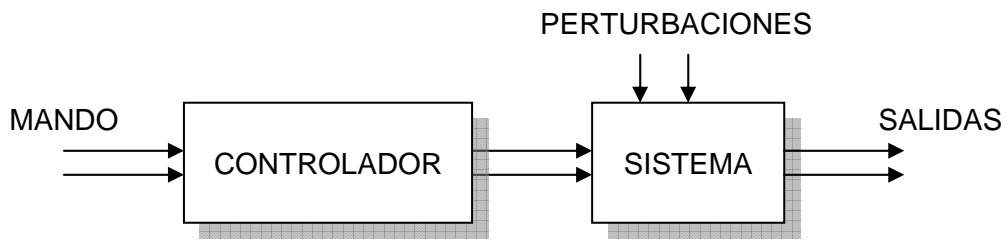
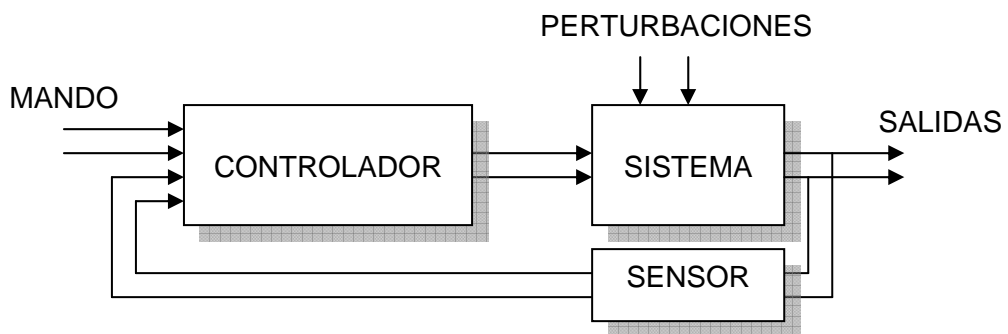


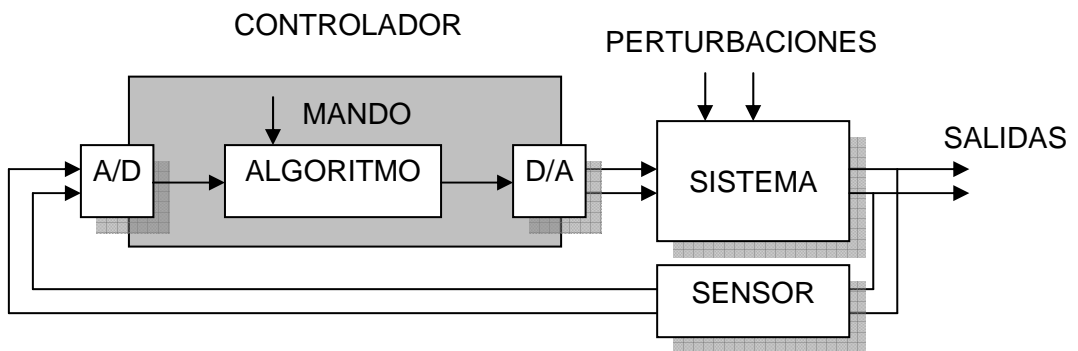
**Sistema a controlar**



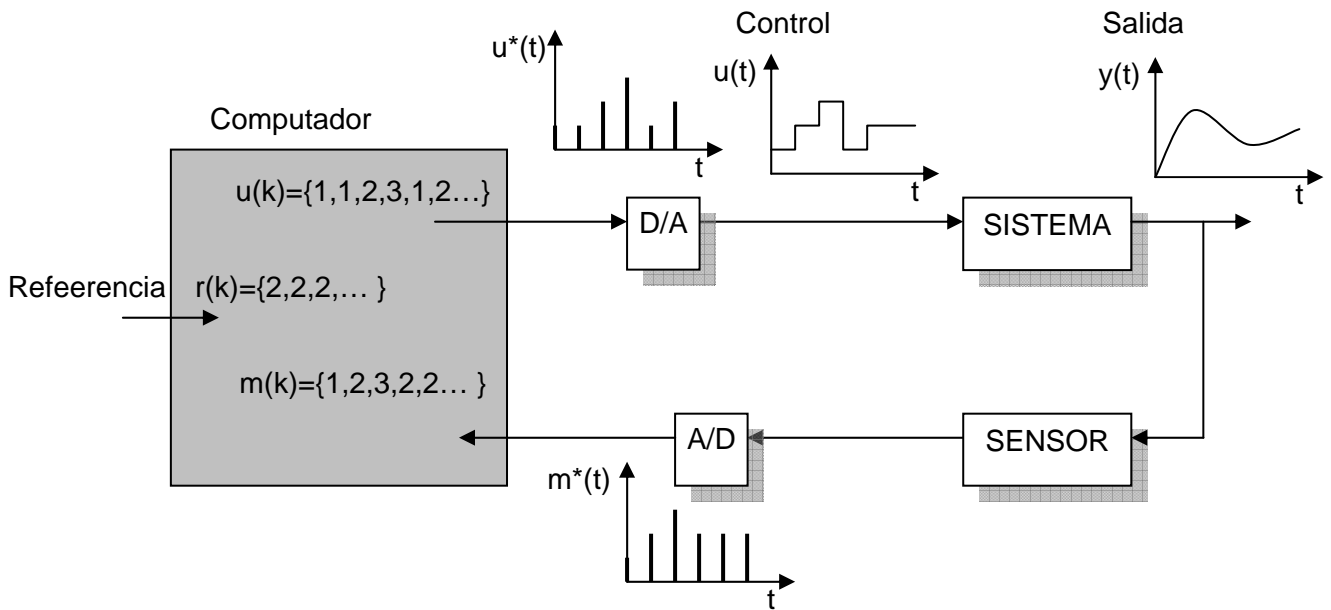
**Sistema de control automático (bucle abierto)**



**Sistema de control automático en bucle cerrado**



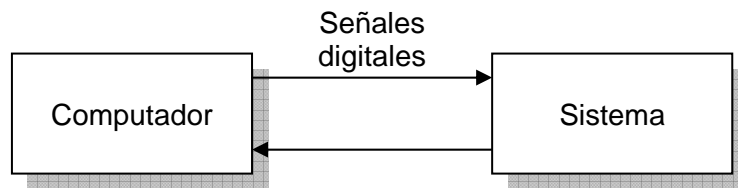
**Sistema de control digital o por computador**



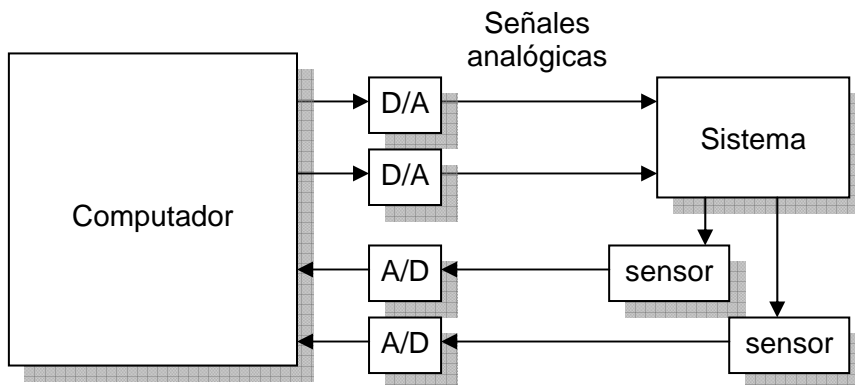
**Señales en un sistema de control digital**

<b>Ventajas</b>	<ul style="list-style-type: none"> <li>- Se puede implementar casi cualquier tipo de controlador</li> <li>- Fácil ajuste y modificación del algoritmo de control</li> <li>- Mas precisión, menos errores al operar datos</li> <li>- Ofrece otras funciones complementarias</li> </ul>
<b>Inconvenientes</b>	<ul style="list-style-type: none"> <li>- En ciertos sistemas es más caro que el control analógico</li> <li>- Los operarios deben saber algo de informática</li> <li>- Errores de cuantificación en ADC</li> <li>- Errores por muestreo insuficiente</li> <li>- Reconstrucción imperfecta de una señal continua</li> </ul>

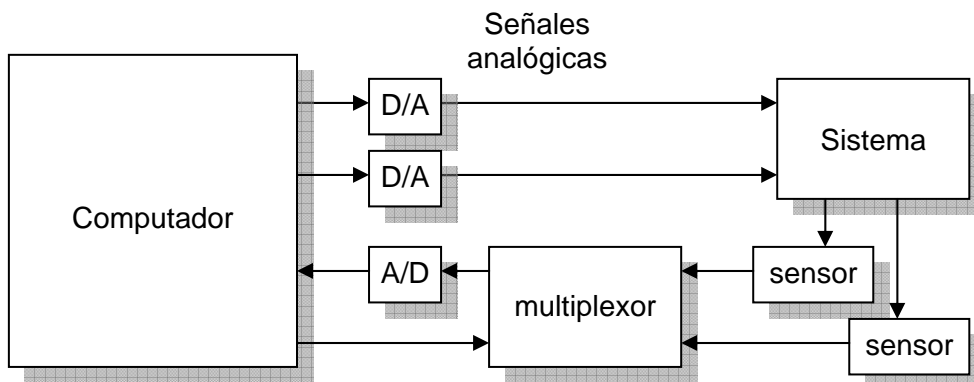
**Ventajas e inconvenientes del control digital**



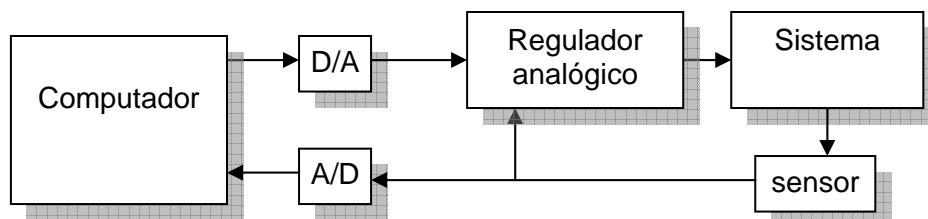
**Control secuencial**



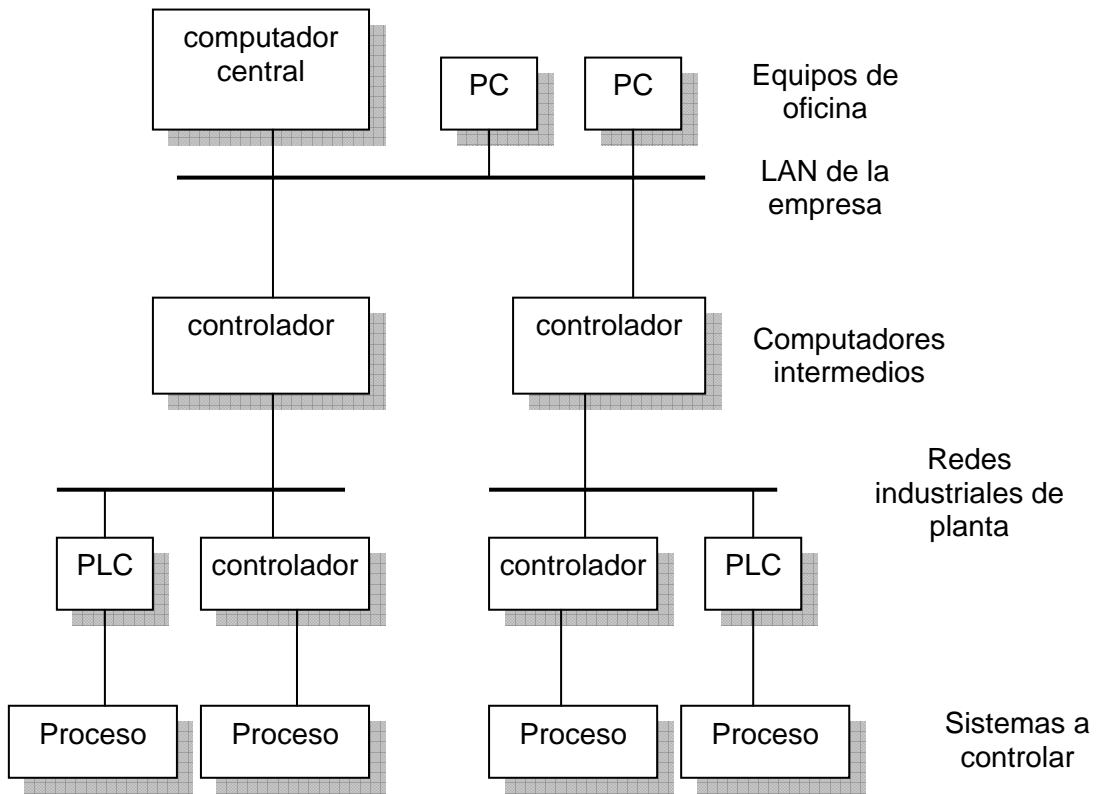
**Control digital directo (I)**



**Control digital directo (II)**



**Control analógico – digital**



**Control descentralizado o distribuido**