

**HOMENAJE
A
JESÚS CAÑEDO**

RILCE

8, 1992

**Revista de Filología Hispánica
Facultad de Filosofía y Letras. Universidad de Navarra**

LINGÜÍSTICA DEL TEXTO Y TEORÍA LITERARIA

Francisco CHICO RICO
Universidad de Alicante

0. De todos es sabido que la colaboración de la Teoría lingüística con la Teoría literaria no responde a una exigencia reciente de la Ciencia de la Literatura, pues fue el presupuesto básico del que partieron los primeros formalismos del siglo XX en su búsqueda de carácter científico para los estudios literarios. Dicha colaboración está tan justificada por la propia naturaleza lingüística de la obra de arte verbal que la actual Poética lingüística, llamada así por Antonio García Berrio (García Berrio, 1973: 112; 1977; 1981a; 1984a: 358-360; 1989: 18) para diferenciar la moderna Poética de la clásica¹, ha sido definida como la sección de la Lingüística descriptiva que se ocupa del estudio lingüístico del texto literario para determinar los mecanismos a partir de los cuales aquél se constituye en un producto privilegiado de la actividad lingüística².

¹ Efectivamente, al ser esta moderna Poética de índole lingüística, «[...] no cubre —explica el profesor García Berrio— sino los aspectos de descripción estructural de las obras materiales de la disciplina antigua. Los más importantes cometidos y preocupaciones despejados por ésta —finalidad del arte, peculiaridad del poeta y naturaleza del proceso creador, «decoro» en sus variadísimas facetas, etc., etc.— quedan totalmente fuera de la zona de intereses de esta moderna parcela de la ciencia general lingüística [...]» (García Berrio, 1981a: 12).

² Como ha indicado Tomás Albaladejo, la Poética lingüística también se diferencia de la llamada crítica formal (o teoría-crítica formal) (García Berrio, 1984a: 358), ya que ésta, como la Poética clásica, «tiene un cometido más extenso y desarrolla su actividad con instrumental más amplio que el proporcionado por la lingüística teórica; la teoría-crítica formal se ocupa de la organización general de la obra literaria y se sirve de categorías constructivas no presentes en la lingüística teórica que existe en el momento de realización de reflexiones y análisis formales» (Albaladejo, 1986a: 34). Sin embargo, «Poética lingüística y teoría-crítica formal confluyen en la teoría-crítica lingüístico-inmanentista, que es el tratamiento teórico y analítico-concreto del texto literario mediante aplicación de lingüística teórica y/o de constructos lingüísticos no procedentes de la lingüística teórica» (Albaladejo, 1986a: 34). Vid. también, con relación a este tema, Albaladejo, 1984a.

0.1. No cabe duda de que los conocimientos teórico-lingüísticos son imprescindibles, si no para dotar a la Teoría literaria de un estatuto científico, dadas las características no cuantificables de su objeto de estudio ni susceptibles de ser descritas y explicadas de una manera absolutamente objetiva, sí para tender a un alto grado de rigor y a un adecuado desarrollo de esta disciplina. Tales conocimientos, en efecto, contribuyen a facilitar el logro de una correcta comprensión de los componentes, aspectos y problemas fundamentales no sólo del texto literario, sino también de su comunicación, por lo que son valiosísimos para el tratamiento tanto de lo propiamente lingüístico de la construcción literaria como de la situación y del funcionamiento de la obra de arte verbal en su integración en el hecho literario o —como más adelante lo llamaremos— ámbito comunicativo general literario.

0.2. En este sentido, Tomás Albaladejo ha distinguido dos vías de acceso lingüístico al texto literario, atendiendo a la naturaleza y a las características de aquél:

[...] una es aquella —escribe— en la que se encuentran la teoría y la crítica lingüístico-inmanentistas configuradas por la utilización de métodos de estudio específicos para el texto literario, no empleándose en este caso esquemas teórico-lingüísticos proporcionados por una teoría lingüística; la otra vía es la de la teoría y la crítica lingüístico-inmanentistas constituidas por la aplicación en el tratamiento del texto literario de modelos lingüísticos previamente elaborados, bien con una dimensión general, bien para el estudio de la lengua no literaria (Albaladejo, 1986a: 34).

Las más importantes contribuciones de las primeras escuelas lingüístico-inmanentistas de nuestro siglo, como el Formalismo ruso, la Estilística y, aunque en menor medida, el «New Criticism» norteamericano, así como de la corriente neoformalista posterior de la semiología de la narración, se encuentran marcadas por el sello de la primera de las vías de acceso lingüístico al texto literario, pues hacen uso de métodos propios y exclusivos para su análisis, de «métodos que son re-

sultado de la reflexión intrínseca sobre el objeto literario y sus peculiaridades» (Albaladejo, 1986a: 34). Por su parte, los formalistas rusos procedentes del Círculo Lingüístico de Moscú (Ambrogio, 1973: 13 ss.; García Berrio, 1973: 14 ss.; Erlich, 1974: 90 ss.), con Roman Jakobson a la cabeza, se caracterizaron por emplear en el estudio de la obra de arte verbal el instrumental propio de la Lingüística descriptiva, «de modelos lingüísticos no contruidos con el propósito de estudiar con ellos la obra literaria» (Albaladejo, 1986a: 37). Con relación a esta segunda vía de acceso lingüístico al texto literario no debemos dejar de mencionar la orientación formalista checa (Argente (ed.), 1980; Fontaine, 1980; Albaladejo, 1984a: 158-160), la actitud metodológica de Leo Spitzer, dentro de la Estilística, en su trabajo sobre las *Coplas* de Jorge Manrique (Spitzer, 1980), la aportación teórico-crítica que en el marco de la semiología de la narración realizó Tzvetan Todorov en su *Gramática del Decamerón* (Todorov, 1973) con la aplicación de categorías procedentes de la lingüística oracional al ámbito textual, así como un extenso conjunto de trabajos vinculados preferentemente al estructuralismo lingüístico y a la gramática generativo-transformacional (Albaladejo, 1984a: 168-186; 1986a: 37-39).

0.3. Así pues, tras muchos años de insistencia en el tratamiento de la literatura desde un punto de vista lingüístico y siendo ya herederos de un importantísimo legado tanto teórico-literario como crítico-literario de naturaleza lingüístico-inmanentista, es necesario reafirmar la indudable utilidad y validez que la metodología basada en el uso del instrumental lingüístico tiene para el análisis literario. Los resultados tan positivos que la aplicación de dicha metodología ha aportado a la Teoría y a la Crítica literarias, e incluso a la propia Teoría lingüística, son obvios tanto en el caso del Formalismo ruso como en el de la Estilística, en el del «New Criticism» norteamericano y en el de la semiología de la narración. Por ello la Poética lingüística se presenta en la actualidad, además, como una imprescindible

sección de la Teoría literaria, «pudiéndose decir que [...] es Crítica literaria de base teórico-instrumental lingüística» (Albaladejo, 1984a: 147)³.

0.4. No obstante, hay que reconocer abiertamente que el inmanentismo propio del Formalismo ruso, de la Estilística y del «New Criticism» norteamericano ya no puede ser planteado en los mismos términos, dado que gracias a la labor lingüístico-inmanentista llevada a cabo por estas escuelas aquél ha logrado superar con creces el desequilibrio que en el marco de la Ciencia de la Literatura produjo durante el siglo XIX el predominio del tratamiento extrínseco de la misma⁴. Por otro lado, los planteamientos neoformalistas posteriores han generado, desde una perspectiva inmanentista y apoyada en la Teoría lingüística, un conjunto de trabajos teórico-literarios y crítico-literarios tan amplio que ha dado lugar a lo que el profesor García Berrio ha denominado «crisis de superproducción» (García Berrio, 1984a; 1984b: 18-19, 50; 1989: 14, 42, 176-177; García Berrio y Hernández Fernández, 1988: 81-84, 99-100) y ha definido como fenómeno «saludable» (García Berrio, 1984b: 50; 1989: 176) pero sustentador de la necesidad de «replantearse profundamente el estatuto mediador del discurso crítico en relación al texto artístico, así como las cuestiones conexas del destinatario de dicho discurso y, en consecuencia, de los niveles de metalengua necesarios para cubrir todas las facetas de su funcionamiento» (García Berrio, 1984b: 50; 1989: 177), entre

³ De este modo, «Esta disciplina parcial —escribe el profesor Albaladejo—, que está integrada [...] por un lado en la Ciencia de la Literatura a través de la Crítica literaria y, por otro, en la Lingüística a través de la Lingüística descriptiva, es la confluencia de dos desarrollos paralelos y con frecuencia comunicados entre sí: el de la moderna Lingüística iniciada en nuestro siglo por Ferdinand de Saussure y el de la nueva crítica antipositivista y antihistoricista cuya puerta fue tan brillantemente franqueada por los formalistas rusos. Situadas, pues, las bases de la Poética lingüística en la actividad de formalistas rusos y checos, de la Estilística y de los nuevos críticos norteamericanos, ha sido en los últimos años cuando se ha consolidado y extendido muy ampliamente la nueva disciplina» (Albaladejo, 1984a: 149).

⁴ A propósito de la reflexión extrínseca sobre la literatura vid., entre otros, Wellek y Warren, 1974: 85-161 y Aullón de Haro, 1984: 57-63. Vid., además, las interesantes explicaciones de Tomás Albaladejo en Albaladejo, 1984a: 141 ss.

ellas las «dimensiones conceptuales, imaginarias o estéticas constitutivas del texto artístico, las cuales son decisivas para las propiedades de literariedad o de poeticidad que se le atribuyen» (García Berrio, 1989: 14).

1. Desde este punto de vista, la moderna lingüística del texto, como teoría lingüística, ha permitido abrir una importantísima vía de superación de los límites del inmanentismo a partir de su surgimiento y de su colaboración con la Poética lingüística. Es así como ésta ha conseguido consolidarse y extenderse tan ampliamente durante las últimas décadas que podemos decir que ha llegado a constituir, sin duda alguna, «el principal logro de los estudios literarios en el siglo XX» (Albaladejo, 1984a: 149).

1.1. A pesar de la separación que acabamos de establecer entre lingüística del texto y Poética lingüística, el hecho de que el objeto de estudio de la teoría y de la crítica lingüístico-inmanentistas esté constituido por el texto literario implica necesariamente el hecho de que para la concepción y el desarrollo de aquéllas haya sido natural «la asunción de la textualidad de la obra literaria» (Albaladejo, 1986a: 40), siendo el de la Poética lingüística un ámbito en el que se ha llegado a alcanzar la unidad textual antes que en el de la Teoría lingüística⁵. Como muy bien ha explicado el profesor Albaladejo,

Tan grande es la proximidad metodológica entre lingüística textual, de un lado, y Poética lingüística y teoría-crítica literaria lingüístico-inmanentista, de otro, que los más fundamentados y consistentes modelos lingüístico-textuales de que disponemos son modelos a la vez lingüísticos y teórico-literarios. Aunque no está integrado, al menos explícitamen-

⁵ En términos muy parecidos se expresa, esta vez con relación a la Semiología, Antonio García Berrio cuando escribe: «[...] es claro que la Semiología, compelida por la naturaleza más evidente e inconvenionalizable de sus objetos, se ha adelantado a la Lingüística en la *proclamación y preferencias por el plano textual* de análisis. En su búsqueda de significados globales de los objetos y relaciones, los semiólogos han cultivado acertadamente el instinto de no trocear primariamente el fenómeno, de no reducirlo a algunos o a cada uno de sus componentes, como en cambio los lingüistas han practicado por tradición gramatical y olvido retórico» (García Berrio, 1981b: 10).

te, en la lingüística textual, a cuyo desarrollo, sin embargo, ha contribuido oportunísimamente, es en este punto de obligada justicia la mención de Algirdas J. Greimas [...], quien ha elaborado una teoría lingüística que es muy fructífera aplicable al texto literario [...]. El modelo de las macroestructuras textuales de Teun A. van Dijk [...] es válido para el estudio del texto no literario y del texto literario, pues no en vano debe mucho en su elaboración a la semiología de la narración. La teoría de la estructura del texto y de la estructura del mundo de János S. Petöfi [...], por su parte, al estar concebida para la descripción y explicación del texto considerado en general, es adecuadamente válida para el tratamiento del texto literario [...] (Albaladejo, 1986a: 40).

1.1.1. Teniendo en cuenta esta gran proximidad metodológica, la lingüística del texto debe ser considerada como un desarrollo no sólo de corrientes teórico-lingüísticas anteriores, como la estructural y la generativo-transformacional, sino también de la teoría y de la crítica literarias del Formalismo ruso, de la Estilística, del «New Criticism» norteamericano y de la semiología de la narración, así como de la Poética y de la Retórica clásicas, que, como ciencias clásicas del discurso, constituyen fuentes lingüístico-textuales ineludibles (García Berrio, 1978b: 249-250, 257-262; 1984a: 359-360; Albaladejo, 1984a: 186; 1986a: 42; Chico Rico, 1987a: 49-63)⁶. Así,

Con el afianzamiento de la lingüística textual —explica en otro lugar Tomás Albaladejo— la aplicación de la lingüística al estudio del texto literario relativa a la segunda vía queda consolidada como forma adecuada y coherente de tratamiento de un importantísimo espacio de la obra de arte verbal: aquel que corresponde al material lingüístico-constructivo [...]. Y es propiamente gracias a la lingüística

⁶ «Por lo que a las contribuciones realizadas a la lingüística textual por el formalismo ruso se refiere —indica el profesor Albaladejo en este sentido—, podemos destacar especialmente los estudios sobre el texto narrativo y sobre la dinamización textual de la palabra poética; también destaca en cuanto a estos avances categoriales la semiología de la narración desarrollada en la década de los sesenta. Y no hay que olvidar en este punto los estudios estilísticos sobre las estructuras plurimembres, por sus implicaciones en la cohesión textual, ni el interés del «New Criticism» por la organización global que en la obra literaria subyace» (Albaladejo, 1986a: 42).

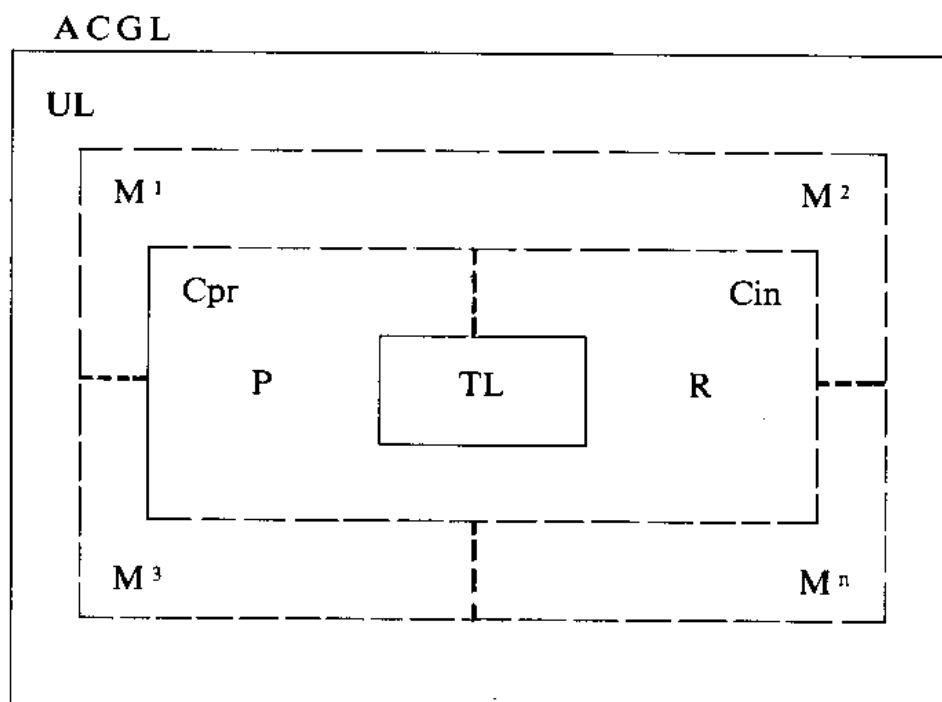
textual como la primera y la segunda vías son enlazadas en una metodología comprensiva y de confluencia, pues la armazón teórica de la lingüística textual permite integrar en la perspectiva de tratamiento de la obra literaria por ésta inaugurada en cuanto a la vía de aplicación de teorías lingüísticas previamente elaboradas las aportaciones de las reflexiones y de los análisis lingüístico-inmanentistas realizados en la vía primera de aplicación (Albaladejo, 1986a: 41).

1.2. La existencia explícita de la lingüística del texto en el ámbito de la Filología ha motivado la más completa ampliación del objeto de estudio de la Teoría lingüística y, en sus inevitables relaciones, a través de la Poética lingüística, con la Teoría literaria, la necesaria ampliación del objeto de estudio de ésta, ampliación necesaria para superar los límites del inmanentismo a los que hace un momento, al hablar de la «crisis de superproducción» de las reflexiones y de los análisis lingüístico-inmanentistas, nos referíamos (Albaladejo, 1984a: 149-150, 186 ss.; 1986a: 42-43). Ciertamente, con la lingüística del texto la Poética lingüística recibe «[...] un instrumental idóneo para el estudio de la unidad objeto poético-lingüística: el texto literario y su especificidad» (Albaladejo, 1984a: 186)⁷.

1.2.1. Por lo que respecta al texto literario, desde el punto de vista ampliado que es el lingüístico-textual, aquél puede ser definido propiamente como un texto de lengua natural que, por poseer determinadas características especiales, constituye un producto lingüístico artístico. Como todo texto de lengua natural, el texto literario se encuentra inmerso en un ámbito comunicativo general —o ámbito textual (Chico Rico, 1985-1986: 87-88; 1986: 114-115; 1987a: 21 ss.)—, donde se lleva a cabo todo acto de comunicación, manteniendo con los de-

⁷ Este importantísimo hecho ha sido muy bien estudiado, entre otros, por Jens Ihwe (Ihwe, 1973), Antonio García Berrio (García Berrio, 1977; 1978b: 257-264; 1979; 1981a; 1984a: 359-360; 1984b; 1989: 78-107; García Berrio y Albaladejo, 1983), Nils E. Enkvist (Enkvist, 1978; 1987), Götz Wienold (Wienold, 1978) y Tomás Albaladejo (Albaladejo, 1984a: 186-196; 1986a: 39-43).

más componentes que lo integran relaciones empíricamente intrínsecas e indisolubles, según se muestra en el siguiente esquema con la ayuda de las líneas discontinuas:



En él, el texto literario (TL) aparece como el componente nuclear del ámbito comunicativo general literario (ACGL) o —como más arriba lo llamábamos— hecho literario, pues es la manifestación física del proceso comunicativo que un productor (P), situado en un determinado contexto de producción (Cpr), realiza frente a un receptor (R), presente en un contexto específico de interpretación (Cin), de acuerdo, por una parte, con el conjunto de mundos (M1, M2, M3,..., Mn)⁸ que configura el

⁸ Utilizamos aquí el concepto de 'conjunto de mundos', entendido como conjunto de clases referenciales, para tomar en consideración los desarrollos teórico-lingüísticos (vid., entre otros, Petöfi, 1975: 17; 1978c: 166-168, 179-180; 1978e: 223 ss.; Vaina, 1977; Volli, 1978 y Albaladejo, 1981: 123-124; 1983: 13, 16) y teórico-literarios (vid., entre otros, Pavel, 1975; 1988; Eco, 1978; Doležel, 1979; Mignolo, 1984; Albaladejo, 1986b; 1986c; 1989; 1990; 1991; Allén (ed.), 1989 y Vitacolonna, 1989) de la teoría de los mundos posibles que definen el texto como la manifestación lingüística de un referente complejo constituido por un conjunto de mundos y de submundos en los que se estructura su contenido.

sistema general de referencias del que participan efectivamente todos y cada uno de los componentes presentados y, por otra, con el universo literario (UL), o realidad general literaria, en el que se insertan históricamente dichos componentes y del que es reflejo, de una forma o de otra, el mismo texto literario.

1.2.1.1. Es precisamente por ello por lo que no podemos considerar solamente la obra de arte verbal como el exclusivo objeto de estudio de la Poética lingüística de base textual, sino todos y cada uno de los componentes inmersos en el ámbito comunicativo general literario. Es necesario establecer, así, una clara distinción entre lo que normalmente se entiende por 'texto literario' y lo que para nosotros, desde un punto de vista ampliado, constituye su total complementación dentro del ámbito comunicativo general literario en el que aquél se inserta y con cuyos componentes forma una unidad comunicativa plena. En efecto, toda la información necesaria para la elaboración de la macroestructura de cualquier obra de arte verbal está contenida, básicamente, en los niveles cotextual y contextual⁹ del ámbito comunicativo general literario en el que aquélla es producida y recibida. De este modo, como dice Estanislao Ramón Trives, el texto conforma la estructura dominada por la contextualidad como estructura dominante «tanto en la dinámica productiva (síntesis) como en la reproductiva (análisis). Un tratado como el *De Trinitate*, de San Agustín, no hubiera podido ser *producido* fuera de la tradición helénico-judaico-patristico-cristiana, ni podría ser *reproducido* fuera de ella y sin referencia a ella» (Ramón Trives, 1979: 181)¹⁰.

⁹ A propósito de la distinción entre lo cotextual y lo contextual vid., fundamentalmente, Petöfi, 1971: 224-225; 1975: 1 y van Dijk: 1972: 39.

¹⁰ El profesor García Berrio, a este respecto, explica que «[...] cualquier texto, el del *Quijote* por ejemplo, como entidad lingüística no puede reducirse a la dimensión discursiva meramente expresable, o subsidiariamente escribible o imprimible. Porque si el texto quedara reducido a tal estado, es decir a un conjunto de *referencias* lingüísticas, léxicas y sintácticas, sin extenderse a dominios de presuposiciones, de incorporaciones referenciales, etc., devendría progresivamente opaco, ambiguo y en definitiva incommunicativo, alingüístico» (García Berrio, 1989: 80). Vid. también, con relación a estas cuestiones, García Berrio, 1979; Lázaro Carreter, 1981b; 1987; Segre, 1985: 11-19 y Chico Rico, 1987a: 22-24.

1.2.1.2. Sin embargo, al funcionar como componente nuclear del ámbito comunicativo general literario y como eje de articulación del acto de comunicación por ella representado, la obra de arte verbal —a pesar del tratamiento que recibe en algunas orientaciones teórico-literarias radicalmente pragmáticas, como la ciencia empírica de la literatura¹¹—, sigue siendo motivo de una imprescindible y especialísima atención en la actividad teórico-literaria y crítico-literaria de los últimos años. En el texto literario, efectivamente, se sintetiza y articula la totalidad de las relaciones e influencias que se dan entre los diferentes componentes del ámbito comunicativo general literario, es decir, entre el productor, el receptor, el contexto —de producción y de interpretación—, el referente y el universo literarios (Chico Rico, 1987a: 24). Dichas relaciones e influencias pueden ser definidas, en general, como relaciones semiótico-textuales o semiótico-discursivas, por lo que la estructura comunicativa sobre la que se organiza el acto de comunicación literario —o, dicho de otro modo, la estructura del objeto de estudio de la Teoría literaria— es, desde este punto de vista, una estructura semiótico-textual de base pragmática. En este sentido, la semiótica, sobre todo en sus desarrollos semiótico-textuales o semiótico-discursivos más recientes, constituye una concepción teórico-metodológica importante¹², aunque no exclusiva, dada la gran complejidad del fenómeno literario¹³, para el estudio

¹¹ A propósito de la ciencia empírica de la literatura vid., entre otros muchos trabajos, Schmidt, 1979; 1981; 1982a; 1982b; 1984; 1987; 1990; Hauptmeier y Schmidt, 1985; Pozuelo Yvancos, 1983: 78-80; 1988: 101-104 y Chico Rico, 1987b; 1991. Una amplia lista bibliográfica sobre la ciencia empírica de la literatura puede encontrarse en Barsch, Hauptmeier, Meutsch, Rusch, Schmidt y Viehoff, 1982.

¹² En efecto, «La teoría-crítica lingüístico-inmanentista de amplitud semiótica —señala Tomás Albaladejo— puede constituir la base de una teoría-crítica integral que, por encima de la dicotomía crítica intrínseca/crítica extrínseca, aborde el hecho literario desde diferentes perspectivas complementarias que hagan posible describir y explicar éste de manera adecuada a su complejidad y a su pluridimensionalidad, las cuales lo hacen inabarcable desde posiciones parciales aisladas y pretendidamente exclusivas [...]» (Albaladejo, 1986a: 45).

¹³ Vid. a este respecto, García Berrio, 1973: 90-91; 1984a; 1989: 25-29, 42-48; García Berrio y Hernández Fernández, 1988: 14, 67-71 y Albaladejo, 1984a: 200.

sistematizado de éste. Aquella consta, según los conocidos postulados de Charles W. Morris (Morris, 1971), de las secciones sintáctica, semántica y pragmática y, de acuerdo con esta división, es apropiada para dar cuenta de todos los componentes inmersos en el ámbito comunicativo general literario y de las relaciones e influencias que los caracterizan. Efectivamente, de naturaleza sintáctica son las relaciones existentes entre los diferentes signos lingüísticos que configuran la obra de arte verbal, entendida entonces como macrosigno lingüístico (Albaladejo, 1986b: 39 ss.; Lázaro Carreter, 1987). De índole semántica, por su parte, son las relaciones existentes entre el texto literario y su referente. Y de carácter pragmático son las que unen interdependientemente a uno y a otro con los participantes en el acto de comunicación literario y con el universo literario en el que todos estos elementos se encuentran insertos. Dado que las relaciones de naturaleza sintáctica y de índole semántica forman parte de la dimensión pragmática, podemos decir que la pragmática es la base de la sintaxis y de la semántica (Carnap, 1942: 13; van Dijk, 1972: VI; Brekle, 1974: 24; Schneider, 1975: 16 ss., 112 ss.; Fillmore, 1976: 83-84; Petöfi, 1976: 111; García Berrio, 1979: 146; 1989: 79-80; Ramón Trives, 1980: 17-18; Albaladejo, 1983: 4-7; Chico Rico, 1987a: 25, 36-39) y que la lingüística del texto ha de concebirse como una orientación teórico-lingüística semiótica de base pragmática (Chico Rico, 1987a: 31-49).

1.2.1.3. De ahí que la Teoría literaria, en sus relaciones con la Teoría lingüística y, sobre todo, influida por las más actuales orientaciones lingüístico-textuales de base pragmática, haya empezado a hacer uso de concepciones teórico-metodológicas centradas en el estudio del productor y del receptor de la obra de arte verbal, del contexto en el que ambos se insertan, del referente y del universo literarios, así como de las relaciones e influencias que se dan entre todos ellos a propósito de la comunicación literaria (Corti, 1976). Ello supone la más completa ampliación del objeto de estudio de la teoría y

de la crítica lingüístico-inmanentistas, pues de estar centradas en la descripción y explicación de la obra de arte verbal han pasado a cubrir totalmente el complejo espacio contextual del ámbito comunicativo general literario, eso sí, siempre a partir y en función de su espacio cotextual. El profesor Albaladejo, por esta razón, se ha encargado de dejar bien claro que

Esto no significa una vuelta al estado de la Crítica literaria anterior a las primeras actividades críticas inmanentistas, puesto que los referidos estudios socioculturales y psicológicos últimamente integrados en la Poética lingüística no olvidan en ningún momento la obra literaria, antes bien, se basan en el estudio lingüístico de la misma; por lo cual dichos estudios se distinguen de los extrínsecos tradicionales, que, por lo demás, son válidos, ciertamente, para el conocimiento del hecho literario al ser tratados, desde sus presupuestos, diferentes aspectos de éste (Albaladejo, 1984a: 150).

1.2.2. Por lo que respecta a la especificidad del texto literario, desde el mismo punto de vista ampliado que es el lingüístico-textual, hemos de decir que el nivel textual (García Berrio, 1979; 1989: 51-107), como ha argumentado y demostrado Antonio García Berrio, es un nivel de decisión (García Berrio, 1979: 145-152; 1989: 31, 34, 78-86). Es el nivel de descripción lingüística en el que cualquier característica que pueda presentarse en otros niveles como síntoma (García Berrio, 1979: 130-145; 1989: 59-78) de especificidad literaria o poética¹⁴ aparece definitivamente confirmada o invalidada. El nivel textual,

¹⁴ Sobre la distinción entre literariedad y poeticidad vid. García Berrio, 1979: 165-168; 1985: 49 ss.; 1987; 1989: 15-16, 28, 42-43, 51-140, 327-370 y García Berrio y Hernández Fernández, 1988: 69-71. En *La construcción imaginaria en 'Cántico'* ha escrito el profesor García Berrio a este respecto que «La opción de construir un discurso literario —un soneto, una novela de intriga, una décima conmemorativa— es una cuestión de cultura, de estar al corriente de un conjunto de reglas convencionalizadas y de ajustarse a ellas. Pero la eficacia estética no está garantizada a partir de esas reglas convencionales; hay textos literarios bellos y detestables, acontecimientos artísticos logrados y fallidos. La poeticidad es una de las varias manifestaciones específicas de la eficacia literaria» (García Berrio, 1985: 50). Vid. también, en torno a este delicadísimo tema, Lázaro Carreter, 1981a y 1981c.

pues, es el «nivel —escribe el profesor García Berrio— en que se resuelven las tentativas parciales de definir autónomamente la literariedad» (García Berrio, 1989: 78), pues que «muchos de los rasgos parcialmente intuidos como específicamente literarios/poéticos descubren su más radical especificidad contemplados a la luz de su funcionamiento reforzado e intensificado en el dominio global del texto» (García Berrio, 1989: 78).

1.2.2.1. El nivel textual es, efectivamente, el lugar donde convergen los diferentes rasgos de especificidad literaria o poética pertenecientes a los niveles de descripción lingüística incluidos en aquél, a saber, el fonológico, el morfosintáctico y el léxico-semántico, convergencia en la que, sin duda alguna, se encuentra gran parte del valor estético de la obra de arte verbal (García Berrio, 1979; 1989: 51-107).

2. Puesto que el inmanentismo teórico-crítico se ocupó en profundidad —como hemos visto— del estudio de la vertiente lingüístico-material del texto literario, es decir, de la dimensión sintáctico-semiótica o semántico-intensional (Carnap, 1978; Kubczak, 1975; Stanosz, 1970) del ámbito comunicativo general literario, la verdadera ampliación supuesta por la colaboración de la lingüística del texto con la Poética lingüística atañe a las dimensiones semántico-semiótica o semántico-extensional (Carnap, 1978; Kubczak, 1975; Stanosz, 1970) y pragmático-semiótica del mismo. Desde esta perspectiva, pues, podemos afirmar, utilizando de nuevo palabras de Tomás Albaladejo, que gracias a la lingüística del texto

[...] el estudio de los aspectos semántico-extensionales y pragmáticos de la obra literaria se articula con su ámbito cotextual [...]. De este modo, con el apoyo teórico y metodológico de la lingüística textual, así como con el de la semántica extensional y con el de la pragmática lingüística [...], que con aquélla mantienen relación de interdependencia, la Poética lingüística y la teoría-crítica lingüístico-inmanentista se presentan como perspectiva de investigación capaz de ocuparse completa y satisfactoriamente del espacio cotextual de la obra literaria y, en función de éste, también

de los espacios extensional y pragmático, contextuales ambos. En consecuencia, estudios de índole semántico-extensional como los atinentes a la ficcionalidad [...] y a la estructura del referente literario y estudios de carácter pragmático como los relativos a la recepción del texto literario [...] quedan perfectamente integrados en la teoría-crítica lingüístico-inmanentista que resulta de la conjunción de las dos vías mencionadas de aplicación de la lingüística al estudio de la literatura y se establece sobre, y a partir de, la armazón globalizadora de la teoría lingüístico-textual (Albaladejo, 1986a: 43-44) ¹⁵.

2.1. En relación con el estudio de la dimensión semántico-semiótica o semántico-extensional del ámbito comunicativo general literario, hemos de destacar, por su importancia para el mejor conocimiento de aquélla, los trabajos del profesor Albaladejo realizados sobre este tema (Albaladejo, 1986b; 1986c; 1989; 1990). Ciertamente, ha sido Tomás Albaladejo quien con firmeza ha defendido la necesidad de estudiar la realidad constituida por la extensión textual en tanto en cuanto es construcción de realidad que mediante su conversión a estructuras lingüísticas da como resultado la intensión textual (Albaladejo, 1986b: 45-50).

2.1.1. Establece el profesor Albaladejo tres tipos generales de modelos de mundo, a los cuales corresponden los diferentes modelos de mundo concretos de los distintos tipos de textos y a partir de cuyas reglas se rige la categoría de la TeS-WeST (o teoría de la estructura del texto y de la estructura del

¹⁵ «Esta extensión de la Poética lingüística y de la teoría-crítica lingüístico-inmanentista —afirma en otro lugar el profesor Albaladejo— permite que pueda desde éstas enlazarse, en la medida en que la perspectiva lingüística pueda colaborar en su estudio, con algunos de los espacios del hecho literario tratados por la Poética clásica que en principio quedan fuera del ámbito teórico de la Poética lingüística y de la teoría-crítica lingüístico-inmanentista: me refiero a las dualidades horacianas *ingenium-ars* y *docere-delectare* y, en cuanto a la dualidad *res-verba*, a su componente *res* como conjunto de conocimientos del poeta y como contenido en su dimensión extensional o referencial [...], habiendo sido ya dicho componente estudiado cumplidamente por la teoría y la crítica lingüístico-inmanentista como contenido en su dimensión intensional o cotextual» (Albaladejo, 1986a: 45).

mundo, del alemán «*Textstruktur Weltstruktur Theorie*») ¹⁶ ampliada II (Albaladejo, 1983; 1984b) estructura de conjunto referencial (Petöfi, 1978b: 134; 1978e; Albaladejo, 1983; 1984b), que contiene la organización semántico-extensional del conjunto de seres, estados, procesos, acciones e ideas expresables por un texto concreto: el tipo I o modelo de mundo de lo verdadero, el tipo II o modelo de mundo de lo ficcional verosímil y el tipo III o modelo de mundo de lo ficcional no verosímil (Albaladejo, 1986b: 58-59).

2.1.2. Puesto que en la realidad de la comunicación lingüística las estructuras de conjunto referencial de los textos de lengua natural contienen elementos semánticos pertenecientes a modelos de mundo diferentes, la dominancia en un texto de un modelo de mundo o de otro es explicada por Tomás Albaladejo como dominancia dependiente de la «ley de máximos semánticos» (Albaladejo, 1986b: 61). Según ésta, el modelo de mundo de acuerdo con el que se construye globalmente un texto corresponde siempre al nivel semántico máximo alcanzado por cualquiera de los elementos semánticos de su estructura de conjunto referencial, entendiéndose que en orden ascendente están situados los elementos semánticos propios de modelos de mundo de tipo I, los propios de modelos de mundo de tipo II y los propios de modelos de mundo de tipo III (Albaladejo, 1986b: 61-63).

2.1.3. Al referirse a las más importantes aportaciones realizadas a propósito del concepto de 'mundo posible', el profesor Albaladejo distingue metodológicamente en las estructuras de conjunto referencial de los textos de lengua natural un mundo articulador, que es el mundo real efectivo, y unos mundos posibles, en tanto en cuanto son mundos alternativos de otros

¹⁶ La TeSWeST, concebida y desarrollada por János S. Petöfi (Petöfi, 1973; 1975; 1978a; 1978b; 1978c; 1978d), constituye un completísimo modelo lingüístico-textual semiótico, puesto que comprende los aspectos sintácticos, semánticos y pragmáticos de los textos de lengua natural.

mundos efectivamente actualizados o actualizables (Albaladejo, 1986b: 74-87). Aquí sitúa Tomás Albaladejo uno de los mecanismos más importantes de la ficcionalidad, como esencial característica de la especificidad literaria/poética de la obra de arte verbal: mientras que el mundo articulatorio en la estructura de conjunto referencial de un texto no literario es mundo real objetivo, efectivamente actualizado, dicho mundo articulatorio en la estructura de conjunto referencial de un texto literario es mundo posible, es decir, alternativo de otros mundos efectivamente actualizados o actualizables, aunque funciona como mundo real efectivo en la ficción (Albaladejo, 1986b: 79-87).

2.1.4. Desde el punto de vista de la organización de mundos del texto y haciendo uso de las operaciones retóricas de *inventio* y de *dispositio*, el profesor Albaladejo explica el nivel macrosintáctico de base (García Berrio y Albaladejo, 1983: 155-156) —que corresponde al plano de la «fábula» del texto narrativo (Tomaševskij, 1970: 202-203)— como la estructura textual básica compuesta por los seres, estados, procesos, acciones e ideas que representan en el interior del texto el contenido extensional, obtenido e intensionalizado gracias a la *inventio* y ordenado en sus relaciones lógico-cronológicas por la parte de la *dispositio* que afecta a este nivel (Albaladejo, 1986b: 113-123). De la parte de la *dispositio* operativa en el nivel macrosintáctico de transformación (García Berrio y Albaladejo, 1983: 155-156) dependerá, por su parte, la ordenación propia del plano del «sujeto» (Tomaševskij, 1970: 202-203) (Albaladejo, 1986b: 113-123).

2.1.5. Otra relevante contribución de la teoría de los mundos posibles al estudio semántico-extensional del texto literario, especialmente narrativo, la constituye el establecimiento llevado a cabo por el autor de *Teoría de los mundos posibles y macroestructura narrativa* de claros vínculos entre los niveles macrosintácticos de base y de transformación del texto narrativo a propósito del tratamiento de la dimensión temporal de éste en relación con la organización de mundos del texto. Dicho

establecimiento permite considerar la «fábula» y su referente como ámbitos ajenos a las determinaciones de linealidad discursiva impuestas por la organización del nivel más superficial de la macroestructura textual, siendo el «sujeto» el nivel resultante de la reducción de la multilinealidad de la «fábula» a una ordenación unilineal que excluye la simultaneidad de estados, procesos y acciones. Ello es explicado por Tomás Albaladejo como causa fundamental de la alteración lógico-cronológica y de las cuestiones relacionadas con el punto de vista y la focalización a las que puede ser sometido el nivel macrosintáctico de base en su paso al de transformación en el proceso textual de producción o síntesis (Albaladejo, 1986b: 137-151).

2.1.6. Como sin duda alguna se desprende de estas importantísimas y novedosas aportaciones en el ámbito de la lingüística del texto, el estudio semántico-extensional del texto literario contribuye a un mejor conocimiento de los mecanismos de composición y funcionamiento del mismo tanto en su nivel macrosintáctico de base como en su nivel macrosintáctico de transformación, haciendo posible un tratamiento más completo de los especiales problemas que afectan, fundamentalmente, al texto narrativo.

2.2. Por su parte, en relación con el estudio de la dimensión pragmático-semiótica del ámbito comunicativo general literario, no podemos dejar de hacer referencia a las muy interesantes aportaciones llevadas a cabo en los últimos años por la ya mencionada ciencia empírica de la literatura, una de las orientaciones teórico-literarias más importantes en el marco actual de la Ciencia de la Literatura. Concebida y desarrollada fundamentalmente por Siegfried J. Schmidt y el grupo de investigación NIKOL a partir de los primeros planteamientos lingüístico-textuales de base pragmática de aquél (Schmidt, 1973; 1977; 1978), la ciencia empírica de la literatura amplía el objeto de estudio de la teoría y de la crítica lingüístico-inmanentistas «a todas las acciones sociales comunicativas y no

comunicativas, así como a sus componentes [...], cuyo objeto temático está constituido por aquellos «fenómenos» que son «considerados como literarios» por los actantes» (Schmidt, 1990: 26), es decir, al llamado sistema de acciones comunicativas literarias o sistema de la LITERATURA (Schmidt, 1979; 1981; 1982a; 1982b; 1984; 1987; 1990; Hauptmeier y Schmidt, 1985; Pozuelo Yvancos, 1983: 78-80; 1988: 101-104 y Chico Rico, 1987b; 1991). Sin embargo, al centrarse en la descripción y explicación del complejo espacio contextual del ámbito comunicativo general literario y ocuparse de su espacio cotextual sólo a partir y en función de aquél, para el profesor Schmidt y el grupo de investigación NIKOL, de acuerdo con los fundamentos metateóricos (Chico Rico, 1987b) y teórico-cognitivos (Chico Rico, 1991) sobre los que se erige esta orientación, son las convenciones estética y de polivalencia las que, además de caracterizar, respectivamente, el modo de ser de la comunicación literaria y el carácter específico de la obra de arte verbal, sirven para definir el concepto de 'literariedad'¹⁷. En sus *Fundamentos de la ciencia empírica de la literatura* define Siegfried J. Schmidt la convención estética para la comunicación literaria como sigue:

Para todos los participantes comunicativos de nuestra sociedad G que pretendan realizar bases de comunicado¹⁸ como

¹⁷ «Cada uno de estos criterios —señala Siegfried J. Schmidt a propósito de las dos convenciones mencionadas—, considerados aisladamente, no puede delimitar de modo suficiente la comunicación literaria de las otras formas de comunicación; pero si se reúnen estos dos criterios y se ponen en mutua relación dialéctica, entonces tal criterio complejo proporciona una delimitación necesaria y suficiente y permite, por tanto, una definición satisfactoria del concepto de «literariedad»» (Schmidt, 1987: 212).

¹⁸ El concepto de 'base lingüística de comunicado', que en el marco de esta orientación teórico-literaria corresponde al concepto de 'texto', es definido por el profesor Schmidt del siguiente modo: «SKB («Sprachliche Kommunikatbasis») es una base lingüística de comunicado para los participantes comunicativos en una sociedad G si y sólo si SKB es un medio de comunicación material que satisface las condiciones de foneticidad/grafematicidad, lexicalidad y sintacticidad en relación con una lengua natural en G» (Schmidt, 1990: 114).

comunicados estéticos de naturaleza lingüística¹⁹ es conocimiento recíprocamente supuesto en el marco de nuestra sociedad G que todos ellos deben estar dispuestos y en condiciones de:

- (1) ampliar, tras el abandono de la convención T [...] ²⁰, sus posibilidades de actuación y las posibilidades de actuación de otros participantes más allá de los criterios «verdadero/falso» y «útil/inútil» y orientarse primordialmente hacia aquellas categorías que son aceptadas como estéticamente relevantes;
- (2) caracterizar las acciones comunicativas pretendidas como literarias por medio de signos apropiados o esperar y seguir en la recepción tales signos;
- (3) elegir como marco referencial para los elementos integrantes del texto no primaria o exclusivamente el modelo de realidad social que se considera como contexto de producción, de recepción, de mediación o de transformación, sino otros marcos referenciales que permitan realizar el texto como comunicado estético de naturaleza lingüística (Schmidt, 1990: 227).

La convención de polivalencia, por su parte, es definida del siguiente modo:

Para todos los participantes comunicativos de nuestra sociedad G que pretendan realizar bases de comunicado como comunicados estético-lingüísticos es conocimiento recíprocamente supuesto en el marco de nuestra sociedad G que aquéllos deben estar dispuestos y en condiciones de no ate-

¹⁹ El concepto de 'comunicado literario', por su parte, es definido como sigue: «LKK («*Literarisches Kommunikat*») es un comunicado literario para un participante comunicativo K en una acción comunicativa lingüística KH si y sólo si K, a través de una acción comunicativa KH, realiza como comunicado temático KK una base lingüística de comunicado SKB que le es presentada en una situación de comunicación K Sit determinada, siguiendo en KH la ÄLKO [convención estética] y la PLKO [convención de polivalencia] y utilizando para la valoración de KK normas estéticas de índole lingüística» (Schmidt, 1990: 268).

²⁰ «Para todos los participantes comunicativos de nuestra sociedad G —exige la convención T o de hecho— es conocimiento recíprocamente supuesto en G que las bases de comunicado con capacidad referencial o sus elementos integrantes se refieren, en las acciones comunicativas, al modelo de realidad W [...] considerado como válido en G, para poder comprobar si las afirmaciones llevadas a cabo con el comunicado son verdaderas respecto a W o qué utilidad práctica pueden tener en G» (Schmidt, 1990: 135).

nerse a la convención M [...] ²¹, sino de realizar de modo polivalente [...] los comunicados estético-lingüísticos en la producción y en la recepción (Schmidt, 1990: 247).

2.3. En virtud de la muy fructífera distinción entre un macrocomponente semántico y un macrocomponente sintáctico (García Berrio, 1981c: 148-149; 1984c: 272) —macrocomponentes que vendrían a coincidir, respectivamente, con los ya mencionados niveles macrosintácticos de base y de transformación del texto literario— Antonio García Berrio ha llevado a cabo la aplicación crítico-literaria de la lingüística del texto sin duda alguna más importante a propósito del estudio tipológico del soneto amoroso clásico, «quizás —como él mismo dice— la más difícil y gloriosa de todas las estructuras métricas existentes en la lírica europea desde el Medievo» (García Berrio, 1978c: 314) ²². Con ella ha dado lugar a una completísima teoría tipológico-textual de potencialidad analítica extrema al ser capaz de integrar modalidades temáticas no amorosas —como la religiosa, la moral, la satírica, la conmemorativa, la burlesca, la funeraria, etc.—, de abrirse a textos líricos de estructura métrico-estrófica diferente a la del soneto —como la canción, el romance, la letrilla, el villancico y la décima— y de aplicar la experiencia adquirida a una importante representación de la poesía lírica en los países románicos desde Dante y Petrarca hasta finales del siglo XVII (García Berrio, 1981c: 147, 161-164; 1984c: 267-268; 1989: 94-99). Hasta este momento ha sido altamente ilustrativa para el mejor entendimiento no sólo de cada uno de los textos concretos tenidos en cuenta, sino también del soneto en general como construcción lingüístico-textual caracterizada por una esencial unidad macroestructural

²¹ «Para todos los miembros de nuestra sociedad G —exige, por su parte, la convención M o de monovalencia— es conocimiento recíprocamente supuesto en G: (a) que se espera de los productores de comunicados que a las bases de comunicado por ellos producidas se les puedan asignar resultados de recepción fijables intersubjetivamente de la manera más unívoca, incluso en momentos diferentes; (b) que se espera de los receptores de comunicados que ellos efectivamente intenten asignar a tales bases de comunicado resultados de recepción unívocos» (Schmidt, 1990: 156).

²² Vid. también, en este sentido, García Berrio, 1981c: 163; 1982: 262.

y de la estructura global del «corpus» de los textos históricos tipologizados, en la que la influencia de la tradición literaria, entendida como contexto, es infinitamente mayor que la influencia del llamado contexto social o contexto de condicionamientos histórico-materiales (García Berrio, 1978c: 343-345; 1981c: 146-147; 1984c: 278; 1989: 94-99, 306-318).

2.3.1. El principio básico sobre el que se asienta el sistema tipológico del macrocomponente semántico del soneto amoroso clásico, construido a partir del estudio lingüístico-textual de, en un principio, unos quinientos sonetos de cuatro poetas clásicos españoles —35 de Garcilaso, 268 de Herrera, 151 de Quevedo y 43 de Góngora— (García Berrio, 1978c), es el relativo a la convicción de que en la base de todo texto opera un plan textual, manifestable en virtud del principio de la isomorfía lingüística, a partir de una fórmula básica de predicación en la que se combinan un funtor de predicación y una serie de argumentos, fórmula básica que representa formalmente el contenido semántico del tópico textual global (García Berrio, 1978a: 65-72). De acuerdo con la concepción del profesor García Berrio, el funtor de predicación, que habría de dar cuenta del dominio amoroso en este caso, estaría representado por el lexema verbal español «amar», mientras que los argumentos obligatorios serían los constituidos por el sujeto (s) —el «poeta» (p)— y el objeto (o) o término directo —la «dama» (d) o el «Amor», eufemismo del destino o hado en el marco del amor cortés que, en especial a la hora de las quejas y sobre todo en Fernando de Herrera, sirve para evitar la alusión negativa a la dama (García Berrio, 1978c: 324)—. La fórmula básica de predicación, con el significado 'el poeta ama a la dama', sería, pues, la siguiente (García Berrio, 1978c: 316-317; 1981c: 156; 1984c: 272):

[φ] (s/p, o/d)

2.3.1.1. A partir de esta fórmula básica inicial, que define el nivel 1 del sistema tipológico del macrocomponente se-

mántico del soneto amoroso clásico, se procede después, por especificación de funtores de predicación y de argumentos y por adición de contenido semántico, a reclasificaciones del material de muestra en los niveles 2, 3 y 4 del sistema (García Berrio, 1978c: 317; 1982: 263-264; 1984c: 272-273).

2.3.1.2. El nivel 2 del sistema, que por especificación de funtores de predicación supone la diversificación de la fórmula básica inicial, contempla como realidad previa el presupuesto disyuntivo de que, ante el hecho de que 'el poeta ama a la dama', la dama puede amar al poeta («correspondencia») o bien no amarlo («no correspondencia»). El resultado lógico en este nivel es el «canto» en el caso de la correspondencia y la «queja» y el «sufrimiento» en el caso de la no correspondencia. La fórmula básica inicial ([φ] (s/p, o/d) pasaría aquí, pues, a representarse como

$$[\varphi] (s/p, o/d ([\varphi] (s/d, o/p)))$$

para 'el poeta ama a la dama y la dama ama al poeta', en el caso de la «correspondencia-canto», y como

$$[\varphi] (s/p, o/d ([= \varphi] (s/d, o/p)))$$

para 'el poeta ama a la dama y la dama no ama al poeta', en el caso de la «no correspondencia-queja» y de la «no correspondencia-sufrimiento» (García Berrio, 1978c: 322-323; 1981c: 156-158). En este sentido, el «canto» queda especializado para la expresión de todas las comunicaciones positivas que no incluyen lamentación (belleza de la dama, gozo del amor correspondido, proclamación de amor eterno, etc.); la «queja» está entendida como título global de todas las variables posibles de acusación a un término personal concreto y el «sufrimiento» significa lamento sin acusación (García Berrio, 1978c: 323; 1981c: 158).

2.3.1.3. El nivel 3 está determinado por la especificación de argumentos, actantes y circunstanciales, en cada uno de los nudos distinguidos hasta ahora. De la especificación del actante objeto o término directo resulta que el poeta canta a la «dama» y se queja en unas ocasiones de la «dama», en otras del «Amor» y en otras también de sí mismo («poeta») por diversas causas (ignorancia, perseverancia, torpeza, etc.) en un amor desgraciado (García Berrio, 1978c: 324-325; 1981c: 158). Necesario es destacar el vacío existente en este nivel en el nudo correspondiente al «sufrimiento», puesto que la acción de sufrir, de las llamadas intransitivas, no supone, junto al funtor de predicación, ningún otro argumento que el sujeto (García Berrio, 1981c: 159). De esta manera, la fórmula básica inicial resulta especializada en los nudos que se mencionan a continuación (García Berrio, 1978c: 325; 1981c: 158):

- [cantar] (el poeta, la dama)
- [quejar(se)] (el poeta, (de) la dama)
- [quejar(se)] (el poeta, (de) el Amor)
- [quejar(se)] (el poeta, (de) el poeta)

Por otra parte, a través de la especificación facultativa de un actante suplementario, actante coagente o término indirecto, el «confidente» (c), tanto en el canto como en la queja y el sufrimiento, se alcanza un nudo de tematización en el que la fórmula básica inicial es definida como $[\varphi]$ (s/p, o/d, c) e interpretada como 'el poeta canta a/se queja de/sufre por la dama/el Amor/sí mismo con alguien/algo' (García Berrio, 1978c: 325; 1981c: 158-159). Junto a este nudo Antonio García Berrio sitúa otro, el de los «circunstanciales» local y temporal, con el fin de dar cuenta de las clases temáticas de lugar y de tiempo, que encontraban a veces formulaciones tan características en el soneto amoroso clásico como las de ausencia, las metáforas de paisaje («llanto/río»), el itinerario amoroso, etc. (García Berrio, 1981c: 159).

2.3.1.4. El último nivel del sistema tipológico que estamos tratando, el nivel 4, establece el inventario exhaustivo de

los temas concretos del soneto amoroso clásico, constituyendo un esquema orgánicamente operativo, ya que consta de treinta y cuatro terminales temáticas (García Berrio, 1978c: 326 ss.; 1981c: 159-160; 1982: 264-265; 1984c: 277-278) «cuya combinatoria como elementos centrales y marginales es capaz de dar cuenta sobre el plano temático de la *totalidad de los textos*, millares de variantes, que constituyen el universo de la lírica post-petrarquista» (García Berrio, 1982: 265). El criterio básico para la formación de clases en este nivel es el de la existencia en cada soneto de contenido semántico adicional con relación al ya utilizado para conseguir los niveles 2 y 3 del sistema, que conlleva preliminarmente operaciones de focalización temática del elemento que le sirve de soporte entre los elementos constituyentes de la estructura predicac-tancial de base²³. Dicho contenido semántico adicional está incorporado medularmente a la definición del soneto y es desplegado a través de las distintas transformaciones jerárquicas de su célula lingüística elemental.

2.3.1.5. Gracias a este sistema tipológico del macrocomponente semántico del soneto amoroso clásico puede desglosarse en tres momentos la tradicional y demasiado sintética caracterización crítico-literaria del concepto de 'tema', diferenciándose así de los conceptos de 'clase temática' y de 'género temático', propuestos por el profesor García Berrio. Según él, el género temático (por ejemplo, «soneto amoroso») quedará definido a partir del cumplimiento o no cumplimiento de lo es-

²³ Así, por ejemplo, la focalización temática del actante objeto o término directo más importante, la dama, propicia, entre otras cosas, la inserción del contenido semántico de los textos de «retrato»; la del actante sujeto, el poeta, la inserción del contenido semántico de los textos de «enfermedad» amorosa —desesperada o positiva—, de «muerte» placentera, etc. Por su parte, la focalización temática del funtor de predicación determina temas como el de la «proclamación» o declaración de amor y el del «galanteo», entre otros. Sin embargo, el efecto de la focalización temática puede dar como resultado el hecho de que el argumento seleccionado en el esquema de la fórmula básica de predicación no sea uno de los argumentos obligatorios, sujeto u objeto o término directo, sino una de las posibles posiciones accesorias de la estructura predicac-tancial de base, el confidente, actante coagente o término indirecto, y los circunstanciales local y temporal. Serían éstos casos de focalización temática anómala y, en consecuencia, de tematización extraordinaria (García Berrio, 1982: 276-278; 1984c: 273-274).

tablecido en las reglas o condiciones del nivel 1; la clase temática (por ejemplo, «soneto amoroso» + «de canto» + «a la dama») vendrá determinada por el sucesivo despliegue de las especificaciones correspondientes al funtor de predicación y a los argumentos de la estructura predicactancial de base en los niveles 2 y 3; por último, el tema (por ejemplo, «soneto amoroso» + «de canto» + «a la dama» + «de presentación»/«retrato») no será más que la estructura semántica resultante de la adición de contenido semántico complementario a un elemento explícitamente focalizado de dicha estructura predicactancial de base (García Berrio, 1982: 264; 1984c: 272-273).

2.3.2. Por su parte, la construcción del sistema tipológico del macrocomponente sintáctico del soneto amoroso clásico ha sido llevada a cabo por Antonio García Berrio a partir del análisis de unos mil sonetos pertenecientes a Garcilaso, Herrera, Lope de Vega, Quevedo y Góngora (García Berrio, 1978-1980; 1981c: 164-169, 167-168; 1982: 279-288; 1984c: 275). En este caso los sonetos no eran ya en su totalidad de género temático amoroso, sino de contenido semántico muy variado —amoroso, religioso, moral, conmemorativo y burlesco—. Ello le permitió, por un lado, reconocer la autonomía de los macrocomponentes sintáctico y semántico del soneto clásico, ya que el mismo sistema tipológico del macrocomponente sintáctico del soneto amoroso clásico sirve para clasificar textos de géneros temáticos diferentes, y, por otro, precisar explícitamente las corrientes y variaciones en la evolución estilística de los autores mencionados a lo largo de un dilatado periodo de sus respectivas producciones artísticas (García Berrio, 1981c: 167-168).

2.3.2.1. Tres son los criterios fundamentales a partir de los cuales se van a poder distinguir diferentes tipos de macroestructuras sintácticas en el caso del soneto, según el profesor García Berrio: a) la modalidad expresivo-actancial de la comunicación textual; b) la correspondencia o no correspondencia de las estrofas o cláusulas métricas que componen este tipo de composición lírica y los conjuntos-unidades básicos de cons-

trucción y c) la especificación de marcas interclausulares explícitas e implícitas (García Berrio, 1978-1980: 31-32; 1981c: 164).

2.3.2.1.1. De acuerdo con el criterio de la modalidad expresivo-actancial de la comunicación textual, los textos tipologizados pueden ser de «exposición argumentativa», modalidad de carácter lírico por excelencia, o de «narración», excepcional dentro de la definición del género lírico, pero utilizada sobre todo por poetas tardíos, como Lope de Vega, que cultivaron prioritariamente géneros narrativos como el teatro. El tiempo y la conexión temporal, junto a otros aspectos relativos sobre todo al sujeto de la narración, son factores decisivos que contribuyen a diferenciar tajantemente los textos pertenecientes a esta modalidad de los de «exposición argumentativa» (García Berrio, 1978-1980: 32-34; 1981c: 164-165).

2.3.2.1.2. Haciendo referencia a estos últimos, desde el punto de vista de la correspondencia o no correspondencia de las estrofas o cláusulas métricas que forman el soneto y los conjuntos-unidades básicos de construcción, es decir, desde el punto de vista de la construcción lingüístico-textual propiamente dicha,

[...] la primera gran diferencia observable en la sintaxis macrotextual del texto soneto —escribe Antonio García Berrio— es la que se establece entre aquellos casos que respetan y ajustan la referida estructura al límite métrico-rítmico, para los cuales proponemos la denominación de textos en *isodistribución* métrico-sintáctica, y aquellos otros que no respetan ese límite, tendiendo a una más global cohesión textual, limando las barreras métricas a base de «encabalgamiento estrófico», para los que proponemos la denominación de textos en *antidistribución* métrico-estrófica (García Berrio, 1978-1980: 54)²⁴.

2.3.2.1.2.1. El caso de la antidistribución está basado, lingüístico-textualmente hablando, en el «*mantenimiento relativamente inalterado de la proposición textual básica* hasta el lí-

²⁴ Vid. también, en este sentido, García Berrio, 1981c: 165-166; 1982: 282; 1984c: 276.

mite de la manifestación lineal terminal» (García Berrio, 1978-1980: 54). La estructura antidistributiva puede ser, en este sentido, «unisentencial», cuando el grado de complejidad sentencial es bajo, o «plurisentencial», cuando el grado de complejidad sentencial es más alto (García Berrio, 1978-1980: 54-58).

2.3.2.1.2.2. Por lo que toca a la isodistribución, más abundante en Lope de Vega que el anterior tipo estructural (García Berrio, 1978-1980: 58), ésta puede ser «dual» o «múltiple». Es «dual» cuando a ambos lados del límite estrófico entre cuartetos y tercetos existe una solidaridad o consecuencia recíproca entre cada par estrófico. Es «múltiple», por el contrario, cuando cada uno de los tres límites estróficos internos del soneto marca a su vez un límite sintáctico-semántico absoluto (García Berrio, 1978-1980: 59; 1982: 282).

2.3.2.1.3. A su vez, la isodistribución dual, de acuerdo con el tercero de los criterios utilizados, el de la especificación de marcas interclausulares explícitas e implícitas, puede ver corroborada la cohesión y, al mismo tiempo, la delimitación entre el par de los cuartetos y el par de los tercetos «con marcas explícitas» o bien «sin marcas explícitas», a través de procedimientos sintáctico-semánticos internos (García Berrio, 1978-1980: 59; 1982: 282).

2.3.2.1.3.1. Cuando la isodistribución dual se lleva a cabo sin marcas explícitas, el conjunto de tales procedimientos sintáctico-semánticos ofrece fórmulas bastante complejas y variadas en detalle, que han sido perfectamente sumariadas en dos grandes grupos por el profesor García Berrio: el del «paralelismo constructivo» y el de las «agrupaciones internas» textuales (García Berrio, 1978-1980: 59-60). Son casos de paralelismo constructivo, según Antonio García Berrio, aquellos en los que determinados procedimientos de geminaciones y reiteraciones de una cierta construcción son los que gobiernan explícitamente el tipo de fracturas y solidaridades isodistributivas en el cuerpo del soneto (García Berrio, 1978-1980: 60-62). Por su parte, son casos de agrupaciones internas textuales aquellos en

los que los paralelismos y las congruencias existentes en los textos no son léxicamente explícitos, sino que vienen dados por representaciones semánticas correlativas, del tipo «luz/oscuridad», repetidas en cuartetos y tercetos (García Berrio, 1978-1980: 62-63).

2.3.2.1.3.2. La isodistribución dual con marcas explícitas constituye un tipo estructural en el que los límites de la isodistribución aparecen directamente marcados —en el caso de Lope de Vega, a través de expresiones verbales enfatizadas, como el imperativo, reforzado en ocasiones por exclamaciones— (García Berrio, 1978-1980: 63-66). Este tipo concreto es el denominado por el profesor García Berrio «enfático», existiendo también la posibilidad de formular el contraste entre cuartetos y tercetos a partir no de una oposición verbal enfática o de cualquier otra marca abrupta de énfasis, como las exclamaciones o las interrogaciones enfáticas, sino del simple paso de la fórmula apelativa inicial de los cuartetos a un tono expositivo dialogístico, con su construcción claramente subrayada por fórmulas explícitas de conexión, marcado por una sintaxis rica en partículas continuativas (García Berrio, 1978-1980: 67-69).

2.3.2.1.4. En la isodistribución múltiple se produce una más completa conjunción entre las pausas estróficas y los límites mayores de la sintaxis sentencial (García Berrio, 1978-1980: 69). El grupo relativamente más numeroso de esta clase de sonetos es aquel en el que se forma una especie de «climax» expositivo de cláusulas relativamente autónomas, al menos sin marcadas relaciones a través de conectores, para desembocar en el último terceto en una expresión enfático-exclamativa. En otras ocasiones pueden encontrarse, por una parte, sonetos isodistributivos múltiples, sobre todo apelativos, en los que sus cuatro estrofas vienen a constituir una sucesión de apelaciones enfáticas, generalmente manifestadas como vocativos, y, por otra, sonetos que manifiestan una clara tendencia a la desconexión y a la autonomía métrico-sintáctica y semántica de las estrofas que los componen, sin ninguna clase de refuerzos inter-

nos expresivos. Esta es la clase correspondiente en el esquema elaborado por Antonio García Berrio a la denominación de «vario» (García Berrio, 1978-1980: 69-71).

2.3.2.2. Como ya hemos dicho, en la obra de Lope de Vega los sonetos «narrativos» constituyen una excepción singular. La primera gran diferencia que se puede observar entre ellos estriba en su carácter propiamente narrativo o en su carácter dramatizado (García Berrio, 1978-1980: 71-72). Tal diferencia queda de manifiesto en la presencia o ausencia de la marca de diálogo explícito, es decir, en el hecho de la utilización o no por parte del poeta del tradicional modo de imitación dramático o imitativo (Aristóteles, *Poética*: 1448a, 19-23). Por ello es por lo que el profesor García Berrio ha distinguido entre textos narrativos «simples», sin diálogo, y textos narrativos «dramatizados», con diálogo (García Berrio, 1978-1980: 71-72). Puesto que la expresión narrativa no consiente la anti-distribución, dado que la condición de unisentencialidad en la proyección de la representación sintáctico-semántica de las macroestructuras no es imaginable en el caso de la narración, y menos aún en el de la narración dramatizada (García Berrio, 1978-1980: 72), los sonetos narrativos son siempre isodistributivos. De este modo, los sonetos narrativos sólo pueden ser isodistributivos duales o isodistributivos múltiples, dando como resultado entonces a los siguientes cuatro grupos (García Berrio, 1978-1980: 72-73):

1. Narrativos simples/duales.
2. Narrativos simples/múltiples.
3. Narrativos dramatizados/duales.
4. Narrativos dramatizados/múltiples.

Según Antonio García Berrio, dado que el efecto narrativo se desprende de la globalidad del texto, es muy difícil, por una parte, establecer los límites exactos de la isodistribución dual y, por otra, aceptar un determinado tipo de isodistribución múltiple en esta clase de sonetos, puesto que la continui-

dad de la situación narrativa se impone sobre la evidente condición sintáctica de la isodistribución múltiple de muchos de estos textos, totalmente exentos de conectores interclausulares (García Berrio, 1978-1980: 73). En el caso de los textos narrativos dramatizados, sin embargo, la misma estructura que reparte exposición y diálogo en estilo directo hace más fácil distinguir la isodistribución dual de la múltiple (García Berrio, 1978-1980: 74-76).

2.3.3. Esta teoría tipológico-textual tan importante puede entenderse, desde otro punto de vista, como modelo de la producción o síntesis y de la recepción o análisis. Efectivamente, en la dirección de síntesis dicho modelo explica la producción del soneto amoroso clásico, ya que su estructura teórica contiene todas las posibilidades macrosemánticas y macrosintácticas entre las que puede ir eligiendo, en los sucesivos momentos de la producción, el poeta: éste parte de la fórmula básica inicial y, en el siguiente paso, decide entre un soneto de «correspondencia» o un soneto de «no correspondencia»; si sigue esta última posibilidad, podrá entonces construir un soneto de «queja» o un soneto de «sufrimiento»; si decide hacerlo de «queja», su soneto podrá ser de «queja de la dama», de «queja del Amor» o de «queja de sí mismo», y así sucesivamente, incluyéndose también las posibilidades que le ofrece la macrosintaxis. Por lo que se refiere a la dirección de análisis, este modelo también explica los pasos que hay desde la microestructura de un soneto amoroso clásico concreto —el que llega al receptor— hasta su macroestructura, permitiendo ello su encuadramiento en una determinada clase de soneto. La teoría tipológico-textual del profesor García Berrio, pues, se establece como un modelo generativo de la comunicación lingüístico-textual, dentro de cuya estructura teórica se encuentran interesantes soluciones para cuestiones tan importantes como la de los géneros literarios o la de la especificidad literaria/poética (Albaladejo y García Berrio, 1983: 254-255; García Berrio, 1989: 94-99).

Referencias bibliográficas

- Albaladejo, Tomás (1981), «Aspectos del análisis formal de textos», en *Revista Española de Lingüística*, XI, 1, pp. 117-160.
- Albaladejo, Tomás (1983), «Componente pragmático, componente de representación y modelo lingüístico-textual», en *Lingua e Stile*, XVIII, 1, pp. 3-46.
- Albaladejo, Tomás (1984a), «La crítica lingüística», en Aullón de Haro, Pedro (coord.) (1984), pp. 141-207.
- Albaladejo, Tomás (1984b), «Estructura de sentido, representación textual semántico-intensional y tópico textual», en *Anales de la Universidad de Murcia. Letras*, XLIII, 1-2, pp. 265-284.
- Albaladejo, Tomás (1986a), «Sobre lingüística y texto literario», en *Actas del III Congreso Nacional de Lingüística Aplicada*, Valencia, 16 al 20 de abril de 1985, Universidad de Valencia, pp. 33-46.
- Albaladejo, Tomás (1986b), *Teoría de los mundos posibles y macroestructura narrativa. Análisis de las novelas cortas de Clarín*, Alicante, Universidad de Alicante.
- Albaladejo, Tomás (1986c), «La organización de mundos en el texto narrativo. Análisis de un cuento de *El Conde Lucanor*», en *Revista de Literatura*, XLVIII, 95, pp. 5-18.
- Albaladejo, Tomás (1989), «Texto y ámbito referencial: el componente de constitución de modelo de mundo», en *Dianium. Revista Universitaria de las Ciencias y de las Letras*, 4, pp. 291-299.
- Albaladejo, Tomás (1990), «Semántica extensional e intensionalización literaria: el texto narrativo», Valladolid, Universidad de Valladolid (mimeografiado).
- Albaladejo, Tomás (1991), *Semántica de la narración: la ficción realista*, Madrid, Taurus.

- Albaladejo, Tomás y García Berrio, Antonio (1983), «La lingüística del texto», en Abad, Francisco y García Berrio, Antonio, *Introducción a la lingüística*, Madrid, Alhambra, 1983, pp. 217-260.
- Allén, Sture (ed.) (1989), *Possible Worlds in Humanities, Arts and Sciences. Proceedings of Nobel Symposium 65*, Berlin/New York, Walter de Gruyter.
- Ambrogio, Ignazio (1973), *Formalismo y vanguardia en Rusia*, Caracas, Biblioteca de la Universidad Central de Venezuela.
- Argente, J. A. (ed.) (1980), *El Círculo de Praga*, Barcelona, Anagrama.
- Aristóteles, *Poética*, edición trilingüe por Valentín García Yebra, Madrid, Gredos, 1974.
- Aullón de Haro, Pedro (1984), «La construcción del pensamiento crítico-literario moderno», en Aullón de Haro, Pedro (coord.) (1984), pp. 19-82.
- Aullón de Haro, Pedro (coord.) (1984), *Introducción a la crítica literaria actual*, Madrid, Playor.
- Barsch, Achim, Hauptmeier, Helmut, Meutsch, Dietrich, Rusch, Gebhard, Schmidt, Siegfried J. y Viehoff, Reinhold (1982), «Bibliographie deutschsprachiger Veröffentlichungen zur Empirischen Literaturwissenschaft», en *SPIEL*, 1, 1, pp. 123-137.
- Brekke, Herbert E. (1974), *Sémantique*, Paris, Librairie Armand Colin.
- Carnap, Rudolf (1942), *Introduction to Semantics*, Cambridge, Mass., Harvard University Press.
- Carnap, Rudolf (1978), «Significación y sinonimia en las lenguas naturales», en Coumet, E., Ducrot, O. y Gattegno, E. (eds.), *Lógica y lingüística*, Buenos Aires, Nueva Visión, 1978, pp. 111-125.
- Chico Rico, Francisco (1985-1986), «El artículo en la dinámica del texto literario», en *Estudios de Lingüística*, 3, pp. 87-111.

- Chico Rico, Francisco (1986), «Sobre el artículo español y su comportamiento en el ámbito textual. A propósito de un cuento de E. Pardo Bazán», en *Analecta Malacitana*, IX, 1, pp. 111-140.
- Chico Rico, Francisco (1987a), *Pragmática y construcción literaria. Discurso retórico y discurso narrativo*, Alicante, Universidad de Alicante.
- Chico Rico, Francisco (1987b), «Fundamentos metateóricos de la ciencia empírica de la literatura», en *Estudios de Lingüística*, 4, pp. 45-61.
- Chico Rico, Francisco (1991), «La ciencia empírica de la literatura en el marco actual de los estudios teórico-literarios», Alicante, Universidad de Alicante (mimeografiado).
- Corti, Maria (1976), *Principi della comunicazione letteraria*, Milano, Bompiani.
- Dijk, Teun A. van (1972), *Some Aspects of Text Grammars. A Study in Theoretical Linguistics and Poetics*, The Hague/Paris, Mouton.
- Doležel, Lubomír (1979), «Extensional and Intensional Narrative Worlds», en Woods, John y Pavel, Thomas G. (eds.), *Formal Semantics and Literary Theory*, número especial de *Poetics*, 8, 1-2, pp. 193-211.
- Dressler, Wolfgang U. (ed.) (1978), *Current Trends in Textlinguistics*, Berlin/New York, Walter de Gruyter.
- Eco, Umberto (1978), «Possible Worlds and Text Pragmatics: 'Un dramma bien parisien'», en *Versus*, 19-20, pp. 5-72.
- Enkvist, Nils E. (1978), «Stylistics and Text Linguistics», en Dressler, Wolfgang U. (ed.) (1978), pp. 174-190.
- Enkvist, Nils E. (1987), «Estilística, lingüística del texto y composición», en Bernárdez, Enrique (comp.), *Lingüística del texto*, Madrid, Arco, 1987, pp. 131-150.
- Erlich, Victor (1974), *El Formalismo ruso*, Barcelona, Seix Barral.

- Fillmore, Charles J. (1976), «Pragmatics and the Description of Discourse», en Schmidt, Siegfried J. (Hrsg.) (1976), pp. 83-104.
- Fontaine, J. (1980), *El Círculo Lingüístico de Praga*, Madrid, Gredos.
- García Berrio, Antonio (1973), *Significado actual del Formalismo ruso*, Barcelona, Planeta.
- García Berrio, Antonio (1977), «Crítica formal y función crítica», en *Lexis*, I, 2, pp. 187-209.
- García Berrio, Antonio (1978a), «Situación de la teoría textual. (La teoría de J. S. Petöfi en el marco de la lingüística del texto)», en Petöfi, János S. y García Berrio, Antonio (1978), pp. 53-98.
- García Berrio, Antonio (1978b), «Texto y oración. Perspectivas de la lingüística textual», en Petöfi, János S. y García Berrio, Antonio (1978), pp. 243-264.
- García Berrio, Antonio (1978c), «Lingüística del texto y tipología lírica. (La tradición textual como contexto)», en Petöfi, János S. y García Berrio, Antonio (1978), pp. 309-366.
- García Berrio, Antonio (1978-1980), «Construcción textual en los sonetos de Lope de Vega: tipología del macrocomponente sintáctico», en *Revista de Filología Española*, LX, pp. 23-157.
- García Berrio, Antonio (1979), «Lingüística, literaridad/poeticidad. (Gramática, Pragmática, Texto)», en *1616. Anuario de la Sociedad Española de Literatura General y Comparada*, II, pp. 125-170.
- García Berrio, Antonio (1981a), «La Poética lingüística y el análisis literario de textos», en *Tránsito*, h-i, pp. 11-17.
- García Berrio, Antonio (1981b), *Enrique Brinkmann. Semiótica textual de un discurso plástico*, Montpellier, Université Paul Valéry.

- García Berrio, Antonio, (1981c), «Macrocomponente textual y sistematismo tipológico: el soneto amoroso español de los siglos XVI y XVII y las reglas de género», en *Zeitschrift für romanische Philologie*, 97, 1/2, pp. 146-171.
- García Berrio, Antonio (1982), «Definición macroestructural de lírica amorosa de Quevedo. (Un estudio de «forma interior» en los sonetos)», en AA.VV., *II Homenaje a Quevedo. Actas de la II Academia Literaria Renacentista*, Salamanca, Universidad de Salamanca, 1982, pp. 261-293.
- García Berrio, Antonio (1984a), «Más allá de los 'ismos': Sobre la imprescindible globalidad crítica», en Aullón de Haro, Pedro (coord.) (1984), pp. 347-387.
- García Berrio, Antonio (1984b), «Retórica como ciencia de la expresividad. (Presupuestos para una Retórica General)», en *Estudios de Lingüística*, 2, pp. 7-59.
- García Berrio, Antonio (1984c), «Testo, classe testuale, genere», en AA.VV., *Diacronia, Sincronia e Cultura. Saggi linguistici in onore di Luigi Heilmann*, Brescia, La Scuola, 1984, pp. 267-280.
- García Berrio, Antonio (1985), *La construcción imaginaria en «Cántico»*, Limoges, Université de Limoges.
- García Berrio, Antonio (1987), «Qué es lo que la poesía es», en *Lingüística Española Actual*, IX, 2, pp. 177-188.
- García Berrio, Antonio (1989), *Teoría de la Literatura. La construcción del significado poético*, Madrid, Cátedra.
- García Berrio, Antonio y Albaladejo, Tomás (1983), «Estructura compositiva. Macroestructuras», en *Estudios de Lingüística*, 1, pp. 127-180.
- García Berrio, Antonio y Hernández Fernández, Teresa (1988), *La Poética: tradición y modernidad*, Madrid, Síntesis.
- Hauptmeier, Helmut y Schmidt, Siegfried J. (1985), *Einführung in die Empirische Literaturwissenschaft*, Braunschweig/Wiesbaden, Vieweg.

- Ihwe, Jens (1973), «On the Validation of Text-Grammars in the 'Study of Literature'», en Petöfi, János S. y Rieser, Hannes (eds.) (1973), pp. 300-348.
- Kubczak, H. (1975), *Das Verhältnis von Intension und Extension als sprachwissenschaftliches Problem*, Tübingen, Narr.
- Lázaro Carreter, Fernando (1981a), «El mensaje literal», en Lázaro Carreter, Fernando (1981d), pp. 149-171.
- Lázaro Carreter, Fernando (1981b), «La literatura como fenómeno comunicativo», en Lázaro Carreter, Fernando (1981d), pp. 173-192.
- Lázaro Carreter, Fernando (1981c), «Lengua literaria frente a lengua común», en Lázaro Carreter, Fernando (1981d), pp. 193-206.
- Lázaro Carreter, Fernando (1981d), *Estudios de Lingüística*, Barcelona, Crítica.
- Lázaro Carreter, Fernando (1987), «El poema lírico como signo», en Garrido Gallardo, Miguel A. (comp.), *La crisis de la literariedad*, Madrid, Taurus, 1987, pp. 79-97.
- Mignolo, Walter D. (1984), «Emergencia, espacio, 'mundos posibles'. (Las propuestas epistemológicas de Jorge Luis Borges)», en Mignolo, Walter D., *Textos, modelos y metáforas*, Xalapa, Universidad Veracruzana, 1984, pp. 133-152.
- Morris, Charles W. (1971), «Foundations of the Theory of Signs», en Morris, Charles W., *Writings on the General Theory of Signs*, The Hague/Paris, Mouton, 1971, pp. 13-71.
- Pavel, Thomas G. (1975), «Possible Worlds in Literary Semantics», en *Journal of Aesthetics and Art Criticism*, 34, 2, pp. 165-176.
- Pavel, Thomas G. (1988), *Univers de la fiction*, Paris, Seuil.
- Petöfi, János S. (1971), *Transformationsgrammatiken und eine ko-textuelle Texttheorie. Grundfragen und Konzeptionen*, Frankfurt am Main, Athenäum.

- Petöfi, János S. (1973), «Towards an Empirically Motivated Grammatical Theory of Verbal Texts», en Petöfi, János S. y Rieser, Hannes (eds.) (1973), pp. 205-275.
- Petöfi, János S. (1975), *Vers une théorie partielle du texte*, Hamburg, Helmut Buske.
- Petöfi, János S. (1976), «Formal Pragmatics and a Partial Theory of Texts», en Schmidt, Siegfried J. (Hrsg.) (1976), pp. 105-121.
- Petöfi, János S. (1978a), «La teoría lógico-semántica de las lenguas naturales como teoría textual. (Programa de investigación para lingüística formal y lógica natural)», en Petöfi, János S. y García Berrio, Antonio (1978), pp. 99-125.
- Petöfi, János S. (1978b), «Una teoría textual formal y semiótica como teoría integrada del lenguaje natural. (Notas metodológicas)», en Petöfi, János S. y García Berrio, Antonio (1978), pp. 127-145.
- Petöfi, János S. (1978c), «Estructura y función del componente gramatical de la teoría de la estructura del texto y de la estructura del mundo», en Petöfi, János S. y García Berrio, Antonio (1978), pp. 147-189.
- Petöfi, János S. (1978d), «Léxico, conocimiento enciclopédico, teoría del texto», en Petöfi, János S. y García Berrio, Antonio (1978), pp. 191-213.
- Petöfi, János S. (1978e), «La representación del texto y el léxico como red semántica», en Petöfi, János S. y García Berrio, Antonio (1978), pp. 215-242.
- Petöfi, János S. y García Berrio, Antonio (1978), *Lingüística del texto y crítica literaria*, Madrid, Comunicación.
- Petöfi, János S. y Rieser, Hannes (eds.) (1973), *Studies in Text Grammar*, Dordrecht: Holland, D. Reidel Publishing Company.
- Pozuelo Yvancos, José M. (1983), *La lengua literaria*, Málaga, Agora.

- Pozuelo Yvancos, José M. (1988), *La teoría del lenguaje literario*, Madrid, Cátedra.
- Ramón Trives, Estanislao (1979), *Aspectos de semántica lingüístico-textual*, Madrid, Istmo-Alcalá.
- Ramón Trives, Estanislao (1980), «Nuestro hablar: proceso pragmáticamente no exento», en *Monteagudo*, 68, pp. 13-20.
- Schmidt, Siegfried J. (1973), «Texttheorie / Pragmalinguistik», en Althaus, Hans P., Henne, Helmut y Wiegand, Herbert E. (Hrsg.), *Lexikon der germanistischen Linguistik*, Tübingen, Max Niemeyer, 1973, pp. 233-244.
- Schmidt, Siegfried J. (1977), *Teoría del texto. Problemas de una lingüística de la comunicación verbal*, Madrid, Cátedra.
- Schmidt, Siegfried, J. (1978), «Some Problems of Communicative Text Theories», en Dressler, Wolfgang U. (ed.) (1978), pp. 47-60.
- Schmidt, Siegfried J. (1979), «Empirische Literaturwissenschaft as Perspective», en *Poetics*, 8, pp. 557-568.
- Schmidt, Siegfried J. (1981), «Empirical Studies in Literature: Introductory Remarks», en *Poetics*, 10, pp. 317-336.
- Schmidt, Siegfried J. (1982a), *Grundriss der Empirischen Literaturwissenschaft. Zur Rekonstruktion literaturwissenschaftlicher Fragestellungen in einer Empirischen Theorie der Literatur*, Braunschweig/Wiesbaden, Vieweg.
- Schmidt, Siegfried J. (1982b), «Die Empirische Literaturwissenschaft: Ein neues Paradigma», en *SPIEL*, 1, 1, pp. 5-25.
- Schmidt, Siegfried J. (1984), «Empirische Literaturwissenschaft in der Kritik», en *SPIEL*, 3, 2, pp. 291-332.
- Schmidt, Siegfried J. (1987), «La comunicación literaria», en Mayoral, José A. (comp.), *Pragmática de la comunicación literaria*, Madrid, Arco, 1987, pp. 195-212.
- Schmidt, Siegfried J. (1990), *Fundamentos de la ciencia empírica de la literatura. El ámbito de actuación social LITERATURA*, Madrid, Taurus.

- Schmidt, Siegfried J. (Hrsg.) (1976), *Pragmatik / Pragmatics II. Zur Grundlegung einer expliziten Pragmatik*, München, Wilhelm Fink.
- Schneider, Hans J. (1975), *Pragmatik als Basis von Semantik und Syntax*, Frankfurt am Main, Suhrkamp.
- Segre, Cesare (1985), *Principios de análisis del texto literario*, Barcelona, Crítica.
- Spitzer, Leo (1980), «Dos observaciones sintáctico-estilísticas a las *Coplas* de Manrique», en Spitzer, Leo, *Estilo y estructura en la literatura española*, Barcelona, Crítica, 1980, pp. 165-194.
- Stanosz, Barbara (1970), «Formal Theories of Extension and Intension of Expression», en *Semiotica*, 2, pp. 102-114.
- Todorov, Tzvetan (1973), *Gramática del Decamerón*, Madrid, Taller de Ediciones Josefina Betancor.
- Tomaševskij, Boris (1970), «Temática», en Todorov, Tzvetan (ed.), *Teoría de la literatura de los formalistas rusos*, Buenos Aires, Signos, 1970, pp. 199-232.
- Vaina, Lucia (1977), «Introduction. Les 'mondes possibles' du texte», en *Versus*, 17, pp. 3-11.
- Vitacolonna, Luciano (1989), «Testi letterari come mondi possibili», en Vitacolonna, Luciano, *Per un paradigma semiotico del testo. Contributi allo studio del testo letterario*, Chieti, Vecchio Faggio, 1989, pp. 17-47.
- Volli, Ugo (1978), «Mondi possibili, logica, semiotica», en *Versus*, 19-20, pp. 123-148.
- Wellek, René y Warren, Austin (1974), *Teoría literaria*, Madrid, Gredos.
- Wienold, Götz (1978), «Textlinguistic Approaches to Written Works of Art», en Dressler, Wolfgang U. (ed.) (1978), pp. 133-154.