



Máster Internacional en
GESTIÓN PESQUERA SOSTENIBLE
(6ª edición: 2015-2017)

TESIS

presentada y públicamente defendida
para la obtención del título de

MASTER OF SCIENCE

Adecuación sostenible del arte de arrastre
de la pesquería de gamba roja *Aristeus*
antennatus

(Risso, 1816) de Palamós

GERARD FIGUERAS DOMÈNECH
Julio 2017



Universitat d'Alacant
Universidad de Alicante



GOBIERNO
DE ESPAÑA

MINISTERIO
DE AGRICULTURA, ALIMENTACIÓN
Y MEDIO AMBIENTE



CIHEAM
Instituto Agronómico
Mediterráneo de Zaragoza

**MASTER EN GESTIÓN PESQUERA SOSTENIBLE
(6ª edición: 2015-2017)**

**ADECUACIÓN SOSTENIBLE DEL ARTE DE ARRASTRE
DE LA PESQUERÍA DE GAMBA ROJA *Aristeus antennatus*
(Risso, 1816) DE PALAMÓS**

GERARD FIGUERAS DOMÈNECH

**TESIS PRESENTADA Y PÚBLICAMENTE
DEFENDIDA PARA LA OBTENCIÓN
DEL TÍTULO DE
MÁSTER OF SCIENCE EN
GESTIÓN PESQUERA SOSTENIBLE**

Alicante
a 28 de agosto de 2017

ADECUACIÓN SOSTENIBLE DEL ARTE DE ARRASTRE DE LA PESQUERÍA DE GAMBA ROJA *Aristeus antennatus* (Risso, 1816) DE PALAMÓS

GERARD FIGUERAS DOMÈNECH

Trabajo realizado en la Fundació Promediterrània de Palamós (España), bajo la dirección del Dr. Joan Lluís Alegret.

Presentado como requisito parcial para la obtención del Diploma Master of Science en Gestión Pesquera sostenible otorgado por la Universidad de Alicante a través de Facultad de Ciencias y el Centro Internacional de Altos Estudios Agronómicos Mediterráneos (CIHEAM) a través del Instituto Agronómico Mediterráneo de Zaragoza (IAMZ).

Esta Tesis fue defendida el día 20 de julio de 2017 ante un Tribunal Formado por

- Dr. Just T. Bayle i Sempere, Departamento de Ciencias del Mar y Biología Aplicada, Facultad de Ciencias, Universidad de Alicante (España), como Presidente.
- Dr. Ignacio José Soler Martínez, Simrad Spain, S.L., Villajoyosa, Alicante (España), como vocal.
- Dr. Aitor Forcada Almarcha, Departamento de Ciencias del Mar y Biología Aplicada, Facultad de Ciencias, Universidad de Alicante (España), como secretario.
- Dr. Bernardo Basurco de Lara, Coordinador del área de estudio de pesquerías y acuicultura del Instituto Agronómico del Mediterráneo de Zaragoza (España), como representante del CIHEAM.

AGRADECIMIENTOS

La elaboración del presente estudio no hubiera sido posible sin el apoyo y colaboración de diversas personas a las que no quiero perder la oportunidad de mostrar mi agradecimiento.

Dar las gracias al tutor de la tesis, Dr. Joan Lluís Alegret, de la Universitat de Girona, y representante de la Fundació Promediterrània, por transferirme sus conocimientos obtenidos durante una trayectoria profesional y personal dedicada al estudio y desarrollo del sector pesquero en general, y de Palamós en concreto.

A los representantes de las instituciones que imparten el máster, especialmente al tutor, Dr. José Luís Sánchez Lizaso y a los profesores, por ofrecerme el privilegio de ser, junto con mi compañero Josep Antoni Cruz, los primeros pescadores en cursar el máster.

Un especial agradecimiento al Dr. Joan Baptista Company, representante del CSIC-ICM, por su perseverante colaboración con el estudio, así como al resto del personal del centro que me ha proporcionado información vital, Marta Carretón, José Antonio García del Arco y Morane Clavel-Henry.

Agradecer al personal y afiliados de la Confraria de Pescadors de Palamós, y en concreto, al Patrón Mayor, Toni Albalat y a la gerente, Cristina Mañas, la atención recibida por su parte y los datos proporcionados. A los marineros, patrones y armadores de los barcos de arrastre de la pesquería, por facilitarme información privada y ayudarme en las tareas de medición de las redes de arrastre.

A Manuel Gonzalez “Manu”, representante de la empresa redera Trawlnet Control, por asesorarme y por contagiarme su entusiasmo por el diseño de redes de arrastre. Agradecerle especialmente la cesión de su autorización para utilizar el software Trawl Vision Pro, así como el tiempo y trabajo invertido, de manera desinteresada, a enseñarme a utilizar el programa de diseño y simulación. Quisiera aprovechar para felicitarle por la profesionalidad a la hora de realizar su trabajo.

A Frank Chalkling, representante de la empresa Acruxsoft y creador del software Trawl Vision Pro, por proporcionarme información técnica vital.

Muchas gracias a Marcel y Francesc “Quico” Abad, representantes de la empresa redera Xarxes de Pesca Marcel Francesc, por la cesión de información de redes utilizadas en la pesquería, y por expresarme sus conocimientos adquiridos a lo largo de una trayectoria profesional dedicada al diseño y construcción de redes de arrastre para todo el Mediterráneo. Agradecer especialmente el inmejorable trato que me han ofrecido en todo momento.

A Santiago Salom, representante de la empresa redera Sumaspe, al redero local Joan Tubert, a su colaborador, Adrià Martí, y al armador de sus propias redes, Salvador Fortuny, por ayudarme durante el trabajo de campo y proporcionarme información sobre las redes de la pesquería.

A todas las personas que de alguna manera han colaborado con el estudio.

A mi familia y amigos que siempre me han apoyado y especialmente a mi padre y abuelo, que me han enseñado a entender la pesca como una pasión y no como una profesión.

A todos ellos, muchas gracias.

RESUMEN

La gestión de la pesca de arrastre en el Mediterráneo se lleva a cabo a partir de modelos de regulación del esfuerzo; basados en medidas técnicas que limitan la capacidad pesquera de la flota. El mal estado de los principales stocks demersales manifiesta que las medidas tomadas hasta el momento, no han sido suficientes para evitar la sobreexplotación de los caladeros.

Bajo este concepto, con el objetivo de preservar su especie principal, los pescadores de gamba de Palamós han optado por gestionar su pesquería mediante una normativa específica; basada en medidas técnicas más restrictivas que las generales. Su próxima misión es regular el equipo de pesca utilizado, adecuando sus características y dimensiones, para garantizar una explotación sostenible del recurso.

El objetivo principal del presente estudio es obtener un conjunto de herramientas en las que los órganos de gestión de la pesquería puedan apoyarse a la hora de tomar decisiones para limitar el tamaño del arte de cada una de los 17 barcos de arrastre de la pesquería.

Mediante el análisis de la relación entre las dimensiones de los artes actuales y las capturas obtenidas por cada uno de ellos, se ha podido determinar la capacidad de captura de cada arte, en función de su tamaño. Del mismo modo se ha podido estimar la capacidad de pesca de la flota ante cualquier medida enfocada a la modificación de la dimensión del arte.

Se han analizado los posibles efectos que pueden producir diferentes escenarios de gestión, aplicando limitaciones a los parámetros estructurales de la red, o a las resistencias hidrodinámicas, concluyendo que la mejor forma de regular la capacidad de pesca de la flota es a partir de la limitación de la dimensión total del arte, expresada en la resistencia que ofrece al ser remolcado.

Palabras clave: gestión pesquera, sostenibilidad, pesca de arrastre, gamba de Palamós, capacidad pesquera, arte de arrastre.

ABSTRACT

The management of trawling in Mediterranean Sea is carried out with models of effort regulation, based on technical measures that limit the fishing capacity of the fleet. The poor state of the main demersal stocks shows that the measures taken so far have not been enough to avoid overexploitation of the fishing grounds.

Under this concept, in order to preserve its main species, the red shrimp fishermen of Palamós have opted to manage their fishery by specific regulations, based on technical measures more restrictive than the general ones. Their next mission is to regulate the fishing gear, adapting its characteristics and dimensions, to guarantee a sustainable exploitation of the resource.

The main objective of the present study is to obtain a set of tools in which the fishery management bodies can be supported when making decisions to limit the trawl gear's size of each of the seventeen trawlers of the fishery.

By analysing the relationship between the dimensions of the current fishing gears and the captures obtained by each of them, it has been possible to determine the catch capacity of each trawl gear, depending on its size. In the same way it was possible to estimate the fishing capacity of the fleet when focusing on the modification of the dimension of the trawl gear.

The possible effects that different management scenarios can produce have been analysed, applying limitations to the structural parameters of the trawl net, or to the hydrodynamic resistances, concluding that the best way to regulate the fishing capacity of the fleet is with the limitation of the total dimension of the trawl gear, expressed in the resistance that it offers when being towed.

Key words: fisheries management, sustainability, trawl fishing, Palamós red shrimp, fishing capacity, trawl gear.

ÍNDICE

Índice de tablas	III
Índice de figuras	V
Índice de ecuaciones	VII
Índice de acrónimos	VIII
1. Introducción.....	1
2. Material y métodos	5
3. Resultados	13
3.1. Descripción de la pesquería	13
3.1.1. Arte de pesca.....	13
3.1.2. Flota	27
3.1.3. Caladeros	30
3.1.4. Actividad extractiva	32
3.2. Resultados obtenidos	33
3.3. Medidas técnicas de gestión en torno a la adecuación del arte de arrastre de la pesquería	52
3.3.1. Escenario 1	52
3.3.2. Escenario 2.....	54
3.3.3. Escenario 3	55
3.3.4. Escenario 4.....	57
4. Discusión	60
5. Conclusiones y recomendaciones	67
5.1. Conclusiones	67
5.1.1. Conclusiones obtenidas a partir del análisis del arte utilizado	67
5.1.2. Conclusiones obtenidas a partir de la relación entre CPUE y características de la red.....	67
5.1.3. Conclusiones obtenidas a partir de la simulación	68
5.1.4. Conclusiones finales	68
5.2. Recomendaciones	69
6. Bibliografía	71
7. Anexos	73
Anexo I. Información de los programas de diseño y de simulación utilizados	73
Anexo II. Puertas de arrastre utilizadas en la pesquería	82
Anexo III. Planos de las redes	85

Anexo IV: Puntos geográficos de los caladeros regulados.....	171
Anexo V. Datos de capturas por unidad de esfuerzo	173

Índice de tablas

Tabla 1. Acuerdo de la Cofradía de Pescadores de Palamós sobre el tipo de puertas autorizadas para la pesquería de gamba roja según su peso.	3
Tabla 2. Descripción de los mallajes más utilizados para la construcción de redes.....	7
Tabla 3. Tipo de corte según número de mallas aumentadas o disminuidas en anchura por número de mallas aumentadas o disminuidas en altura.....	8
Tabla 4. Descripción de las categorías comerciales de gamba. Unidades por kilo de las cuatro tallas de gamba roja según el reglamento de la Marca de Garantía de la Gamba de Palamós.....	10
Tabla 5. Características mecánicas del cable de acero inoxidable tipo Seale (6x19+1). 14	
Tabla 6. Características técnicas del total de la flota de arrastre de Palamós.....	27
Tabla 7. Potencia propulsora real instalada por cada uno de los barcos de arrastre con puerto base en Palamós.	29
Tabla 8. Relación de embarcaciones a las que afecta la Orden AAA/923/2013, de 16 de mayo, por la que se regula la pesca de gamba rosada (<i>Aristeus antennatus</i>) con arte de arrastre de fondo en determinadas zonas marítimas próximas a Palamós, modificada por la Resolución de 12 de diciembre de 2016, de la Secretaría General de Pesca.	30
Tabla 9. Dimensiones de los parámetros estructurales de las redes utilizadas por cada unidad de la flota.	34
Tabla 10. Características de los elementos que forman el arte de cada unidad de la flota.	36
Tabla 11. Valores teóricos obtenidos a partir de la simulación, para cada unidad de la flota.	38
Tabla 12. Nivel de capacidad de pesca actual de la flota, desagregado por cada unidad extractiva.....	43
Tabla 13. Tamaño medio de los ejemplares capturados de cada unidad extractiva obtenido durante el período 2013-2016.	46
Tabla 14. Variación de resistencias hidrodinámicas ante una posible modificación de las puertas de arrastre utilizadas por cada unidad de la flota.	50
Tabla 15. Medidas máximas autorizadas para los parámetros estructurales de la red para cada UE de la flota según la opción 1 del escenario 1.....	53
Tabla 16. Resistencia máxima del arte autorizada para cada UE de la flota según la opción 2 del escenario 1.	53
Tabla 17. Medidas máximas autorizadas para los parámetros estructurales de la red para todas las UE de la flota según la opción 1 del escenario 2.	54
Tabla 18. Resistencia máxima del arte autorizada para todas las UE de la flota según la opción 2 del escenario 2.	55
Tabla 19. Medidas máximas autorizadas para los parámetros físicos de la red para todas las UE de la flota según la opción 1 del escenario 3.	56

Tabla 20. Resistencia máxima del arte autorizada para todas las UE de la flota según la opción 2 del escenario 3.	56
Tabla 21. Medidas máximas autorizadas para los parámetros físicos de la red para cada UE de la flota según la opción 1 del escenario 4.	57
Tabla 22. Resistencia máxima del arte autorizada para cada UE de la flota según la opción 2 del escenario 4.	58

Índice de figuras

Figura 1. Arte de arrastre de fondo.	13
Figura 2. Elementos que conforman el arte de arrastre de fondo.	14
Figura 3. Variación del ángulo de ataque de las puertas según enganche de pies de gallo y cable de remolque a la puerta Thyboron Type 15VF.	16
Figura 4. Ejemplo de pies de gallo. Con tres ramales, a la izquierda, con dos ramales a la derecha.	17
Figura 5. Aparejado con pies de gallo, malletas y bridas.	18
Figura 6. Aparejado con pies de gallo y bridas.	18
Figura 7. Aparejado con solo bridas.	18
Figura 8. Red de arrastre de fondo.	19
Figura 9. Red de arrastre de fondo de dos caras.	21
Figura 10. Red de arrastre de fondo de cuatro caras.	21
Figura 11. Flotador tipo "Pescaflot Ovoides".	22
Figura 12. A la izquierda, bolos de caucho. Fuente: CastroFishing. A la derecha, tren de bolos.	23
Figura 13. Denominación de los diferentes tipos de corte.	25
Figura 14. Ángulos de apertura de la malla según el coeficiente de armado horizontal. En este caso $E=Ch$	26
Figura 15. Ubicación geográfica de los caladeros de gamba roja de Palamós.	31
Figura 16. Relación entre CPUE y tamaño de la red (longitud total de la red).	39
Figura 17. Relación entre CPUE y tamaño de la red (círculo de pesca).	40
Figura 18. Relación entre CPUE y tamaño de la red (longitud de la relinga superior). .	40
Figura 19. Relación entre CPUE y tamaño de la red (longitud de la relinga inferior). .	41
Figura 20. Relación entre CPUE y tamaño de la red (área del hilo).	41
Figura 21. Relación entre CPUE y tamaño de la red (resistencia de la red).	42
Figura 22. Relación entre CPUE y dimensión del arte (resistencia teórica).	42
Figura 23. Relación entre la CPUE de gamba 1 y el tamaño de la red (longitud de la relinga inferior).	44
Figura 24. Relación entre la CPUE de gamba 2 y el tamaño de la red (longitud de la relinga inferior).	44
Figura 25. Relación entre la CPUE de gamba 3 y el tamaño de la red (longitud total excluyendo el copo).	45
Figura 26. Relación entre la CPUE de gamba 4 y el tamaño de la red (longitud total de las relingas).	45

Figura 27. Relación entre tamaño medio de los ejemplares capturados y tamaño de la red (longitud de la relinga inferior).....	46
Figura 28. Relación entre tamaño medio de los ejemplares capturados y longitud media de la malla de la red.	47
Figura 29. Relación entre CPUE y las características técnicas oficiales de las UE (Potencia oficial por arqueo).	48
Figura 30. Relación entre la potencia oficial y la potencia teórica utilizada para remolcar el arte.	48
Figura 31. Relación entre las distintas potencias de cada UE.	49
Figura 32. Relación entre la resistencia hidrodinámica teórica del arte y la velocidad de remolque.	51
Figura 33. Relación entre el tamaño de la puerta (área) y el tamaño de la red (área del hilo).	51

Índice de ecuaciones

Ecuación 1. Cálculo del círculo de pesca.	23
Ecuación 2. Cálculo de la superficie de hilo ocupada por un paño de red.	24
Ecuación 3. Cálculo de los coeficientes de armado horizontal y vertical.	25
Ecuación 4. Cálculo de los coeficientes de armado horizontal y vertical mediante las proporciones de la malla.	26
Ecuación 5. Cálculo de la superficie cubierta por un paño de red según el coeficiente de armado.	26
Ecuación 6. Cálculo de la apertura horizontal y apertura vertical estimada del arte.	27

Acrónimos

A: Arqueo (GT o TRB)

AH: Apertura Horizontal (m)

AISI: American Iron and Steel Institute

AV: Apertura Vertical (m)

B: Pies

C_d : Drag coefficient (Coeficiente de rozamiento o de resistencia)

CE: Comisión Europea

C_h : Coeficiente de armado horizontal

CIHEAM: Centro Internacional de Altos Estudios Agronómicos Mediterráneos

C_l : Lift coefficient (Coeficiente de expansión)

Cp: Círculo de pesca sin coeficiente (m)

CPUE: Capturas Por Unidad de Esfuerzo

CV: Caballos de Vapor

CSIC: Centro Superior de Investigaciones Científicas

C_v : Coeficiente de armado vertical

ET: Eslora Total (m)

Epp: Eslora entre perpendiculares (m)

GT: Gross Tonnage

IAMZ: Instituto Agronómico Mediterráneo de Zaragoza

ICM: Instituto de Ciencias del Mar

ITQ: Individual Transferable Quotas (Cuotas Individuales Transferibles)

LM: Longitud de la Malla (mm)

LMM: Longitud Media de la Malla (mm)

MAPAMA: Ministerio de Agricultura y Pesca, Alimentación y Medio Ambiente

Max.: Valor máximo.

Min.: Valor mínimo.

Med.: Valor medio.

N: Mallas

P: Potencia propulsora (CV)

PPC: Política Pesquera Común

Re: Número Reynolds

RMS: Rendimiento Máximo Sostenible

SH: Superficie cubierta por el Hilo

STECF: Scientific, Technical and Economic Committee for Fisheries

T: Malla franca

TAC: Total Allowable Catch (Total Admisible de Capturas)

TRB: Toneladas de Registro Bruto

TVD: Trawl Vision Designer

TVS: Trawl Vision Simulator

UA: Universidad de Alicante

UE: Unidad Extractiva

v: Velocidad de remolque (nudos)

VMS: Vessel Monitoring System

WGS84: World Geodetic System 1984

∅: diámetro

1. INTRODUCCIÓN

La regulación del esfuerzo pesquero en las pesquerías de arrastre del Mediterráneo se ha basado históricamente en mecanismos de control del input, a partir de la limitación del esfuerzo ejercido por la flota. Por esta razón, la gestión de las pesquerías mediterráneas se ha considerado de forma distinta a la regulación existente en otras pesquerías, donde los instrumentos de control del output, basados en limitaciones de capturas, tienen una mayor importancia en el sistema de gestión. De este modo, el sector de arrastre del Mediterráneo ha ido adaptando su actividad pesquera con el objetivo de optimizar los beneficios obtenidos, maximizando las capturas. Así pues, para una correcta regulación de la pesca de arrastre en el Mediterráneo, se considera imprescindible un modelo de gestión eficiente y dinámico, capaz de adaptarse a la evolución de la actividad. Este modelo de gestión debe estar dotado de un sistema de control efectivo, mediante mecanismos disuasorios, para evitar el incumplimiento de las normativas.

La flota de arrastre mediterránea está sujeta a la legislación marcada por las regulaciones comunitarias específicas del Mediterráneo¹, de la cual surgen las diferentes normativas estatales². Estos reglamentos pretenden regular el esfuerzo a partir del poder de pesca de la flota y del período permitido para realizar la actividad pesquera.

Por cuestiones de carácter técnico y social, a diferencia de otras modalidades pesqueras, en que la flota suele desplazarse de puerto en puerto en función de las migraciones de las especies objetivo, la flota de arrastre ha permanecido estable en su puerto base, operando generalmente en los caladeros próximos a su ámbito geográfico. De esta manera, a lo largo del tiempo, se han ido consolidado, de forma no oficial, zonas de pesca exclusivas para las flotas de cada puerto. Este factor ha incentivado al sector, representado, en el caso del Estado Español, por las cofradías de pescadores y sus federaciones³, a organizarse para autorregular la gestión de sus caladeros habituales. En este sentido, los pescadores han empleado, tradicionalmente, acuerdos internos, promulgados a través de las cofradías, para proteger y gestionar la actividad pesquera en sus zonas de pesca. Estos acuerdos, aun careciendo de carácter jurídico, han conseguido ser efectivos gracias al compromiso y el interés de los pescadores con la entidad. No obstante, ni la política pesquera aplicada hasta el momento, ni la propia gestión del sector han podido evitar la

¹ El Reglamento (CE) nº 1967/2006 del Consejo de 21 de diciembre de 2006 relativo a las medidas de gestión para la explotación sostenible de los recursos pesqueros en el Mar Mediterráneo regula, desde el ámbito comunitario, la actividad pesquera en el Mediterráneo.

² El Real Decreto 1440/1999, de 10 de septiembre, por el que se regula el ejercicio de la pesca con artes de arrastre de fondo en el caladero nacional del Mediterráneo y la Orden AAA/2808/2012, de 21 de diciembre, por la que se establece un Plan de Gestión Integral para la conservación de los recursos pesqueros en el Mediterráneo afectados por las pesquerías realizadas con redes de cerco, redes de arrastre y artes fijos y menores, para el período 2013-2017, regulan, a nivel estatal, la pesca de arrastre en la región mediterránea del Estado Español.

³ La llei 2/2010, del 18 de febrero, de pesca i acció marítimes, define las Cofradías como corporaciones de derecho público, sin ánimo de lucro, que ejercen funciones de representación del sector pesquero y de colaboración y consulta con la administración y que hacen actividades de gestión, impulso y promoción de los intereses pesqueros, de acuerdo con la regulación que establece la normativa propia de Cofradías de Pescadores (Ley 22/2002, del 12 de julio, de Cofradías de Pescadores).

situación general de sobredimensionamiento de la flota y la consecuente sobreexplotación de los caladeros confirmada por numerosos estudios.

Siendo conscientes de que el índice de mortalidad por pesca de las principales especies demersales del Mediterráneo supera los valores recomendados a nivel científico (Cardinale et al., 2015), la administración, parece estar más dispuesta que nunca en aplicar medidas para revertir esta situación, aunque existen discordancias entre las diferentes partes implicadas en la gestión pesquera a la hora de decidir cuál es el camino a tomar. A nivel comunitario, con el fin de lograr los objetivos marcados por la nueva Política Pesquera Común (PPC)⁴, se persigue la idea de dar un giro a la gestión de pesca en el Mediterráneo, unificándola al resto de mares europeos, caracterizados por una gestión a través del control de las capturas, que parecen estar consiguiendo alcanzar los puntos de referencia propuestos, acercándose al objetivo del Rendimiento Máximo Sostenible (RMS). Sin embargo, a nivel estatal, los estados miembros mediterráneos reclaman la necesidad de seguir gestionando sus pesquerías a través del esfuerzo de pesca, reivindicando la multiespecificidad de las capturas de este mar. Del mismo modo, a nivel regional, se considera que una gestión de la pesca a partir de cuotas individuales transferibles (ITQ) podría desencadenar en una concentración y privatización de los derechos de pesca y del acceso al recurso, haciendo peligrar así el carácter tradicional de las flotas (Sánchez, 2016). En este sentido, ante las presiones recibidas desde la Comisión Europea (CE), los estados miembros y los gobiernos regionales reclaman al sector pesquero que tome medidas, basadas en modelos de cogestión que permitan reducir el exceso de esfuerzo pesquero ejercido en los caladeros y mejorar el estado de los stocks. Atendiendo a estas demandas, y con el objetivo de consolidar las medidas de gestión existentes a nivel particular, los pescadores de arrastre del puerto de Palamós dedicados a la captura de gamba roja *Aristeus antennatus*, han optado por reglamentar específicamente su pesquería. De este modo, la pesquería de gamba roja de Palamós, desde mayo de 2013, está legislada mediante una regulación específica⁵.

La orden regulatoria hace especial referencia al objetivo de reducir el esfuerzo pesquero, y estipula textualmente en uno de sus artículos, la voluntad de reglamentar un único tipo de arte tendente a reducir el impacto de la actividad sobre el sustrato marino, incrementar la selectividad y mejorar el ahorro energético. Con el interés de cumplir con lo estipulado en dicha regulación antes de la finalización del período de vigencia de la orden, en mayo de 2018, y de atender a las reivindicaciones sociales y del propio sector, la Cofradía de Pescadores de Palamós está llevando a cabo un proyecto de cambio del equipo de pesca utilizado por la flota de arrastre que opera en los caladeros regulados de gamba roja⁶. Los acuerdos adoptados a partir de los resultados de este proyecto pretenden ser incluidos en la nueva regulación de la pesquería prevista para el período 2018-2023.

El proyecto de unificación y cambio del equipo de pesca de arrastre de Palamós nace con la intención de atenuar tres grandes problemas presentes en la pesquería; por un lado, las repercusiones negativas que ocasionan determinados artes en los caladeros, provocando

⁴ La regulación vigente de la Política Pesquera Común se basa en el Reglamento (UE) n° 1380/2013 del Parlamento Europeo y del Consejo de 11 de diciembre de 2013 sobre la Política Pesquera Común, por el que se modifican los Reglamentos (CE) n o 1954/2003 y (CE) n o 1224/2009 del Consejo, y se derogan los Reglamentos (CE) n o 2371/2002 y (CE) n o 639/2004 del Consejo y la Decisión 2004/585/CE del Consejo.

⁵ La Orden AAA/923/2013, de 16 de mayo, por la que se regula la pesca de gamba rosada (*Aristeus antennatus*) con arte de arrastre de fondo en determinadas zonas marítimas próximas a Palamós regula, de forma específica, la pesquería.

⁶ Proyecto de unificación y cambio del equipo de pesca de arrastre de Palamós.

la suspensión del sustrato, según Puig et al. (2012; 2015).; por otro lado, un exceso del esfuerzo pesquero ejercido sobre la especie objetivo, que se traduce en una reducción de capturas de talla grande y un aumento de capturas de juveniles; por último, los conflictos sociales en el sector, provocados por las diferencias de capacidad existentes entre las diferentes unidades extractivas (UE).

Para cumplir los objetivos del proyecto, la Cofradía trabaja paralelamente en tres bloques. El primer bloque se focaliza en el estudio de los elementos que influyen en la suspensión del sustrato, con el fin de adoptar medidas para reducir el impacto de los artes sobre el fondo. El segundo bloque se centra en el estudio de la selectividad del arte, con el que se pretende adoptar una mayor luz de malla en el copo, para evitar la captura excesiva de ejemplares de talla pequeña. El tercer y último bloque se basa en el análisis del tamaño de los artes utilizados por la flota, con el fin de aplicar dimensiones máximas, limitando el esfuerzo pesquero y reduciendo las diferencias sociales entre el sector.

Acreditados por estudios científicos que demuestran que las puertas de arrastre son el único elemento del arte que influye en la suspensión del sustrato (Puig et al., 2017. “en preparación”), los órganos de gobierno de la Cofradía han llegado a un acuerdo interno para decidir cuáles son los tipos y pesos de puertas de arrastre autorizadas para pescar en los caladeros regulados. De este modo queda definido el primer bloque del proyecto.

Tabla 1. Acuerdo de la Cofradía de Pescadores de Palamós sobre el tipo de puertas autorizadas para la pesquería de gamba roja según su peso. Peso de las puertas, expresado en kilos. Fuente: Cofradía de Pescadores de Palamós.

Peso de las puertas de arrastre (kg)	Tipo de puerta autoriza
<400	Libre disposición
De 400 a 600	Puertas semisuspendidas o puertas sin contacto con el fondo

En el caso del segundo bloque, se han llevado a cabo estudios de selectividad que definen la efectividad de diferentes tipos de copo de malla más clara a la que exige la normativa (Gorelli et al., 2014). En este caso el sector está realizando pruebas experimentales con diferentes tipos de copo para tomar una decisión al respecto.

Hasta el momento no se ha trabajado para tratar el tercer bloque del proyecto. En este sentido, el presente estudio, sobre la adecuación sostenible del arte de arrastre de la pesquería de gamba roja de Palamós, se trata del primer trabajo enfocado al tercer y último bloque del proyecto, que deberá adaptarse a las medidas tomadas en los dos primeros.

Partiendo de la consideración de que las dimensiones actuales de los artes utilizados por la flota de la pesquería vienen ceñidas a la fuerza de tracción que puede generar cada unidad extractiva, debe tenerse en cuenta que el cambio de las actuales puertas de arrastre por otras más efectivas, puede generar una reducción considerable de la resistencia total del arte, provocando de esta forma un posible aumento del tamaño de la red. Además, las características técnicas reales de los barcos no coinciden, en la mayoría de casos, con las especificaciones oficiales estipuladas en cada licencia de pesca (Cruz, 2015). La falta de control de la potencia utilizada por los barcos de arrastre, principal influyente sobre la

dimensión del arte, provoca que no existan límites reales efectivos para evitar la sobrecapacidad de la flota y la utilización de artes, por parte de los barcos de la pesquería, que no se adaptan al nivel de explotación admisible de los caladeros.

Son varias las veces que la Administración ha querido intervenir para resolver el problema de la sobredimensión de la flota en el Mediterráneo y los conflictos sociales entre el sector a causa de las diferencias de capacidad pesquera individual de los barcos. No obstante, parece ser que no existen intereses en remediar el problema a través del control de la potencia propulsora utilizada por la flota⁷, sino que, hasta el momento, se ha optado por actuar sobre otras medidas. Sin embargo, los esfuerzos empleados y los proyectos llevados a cabo con el fin de limitar la capacidad de la flota no han conseguido dar respuesta al problema. Ya en el año 2006 la Comisión Europea exigía la limitación de ciertos parámetros de los artes de arrastre del Mediterráneo⁸. En este sentido se encargó el proyecto *Technical specifications of Mediterranean trawl gears* (Sala, 2013), conocido como proyecto *Benthys (MyGEAR)*, en el que estuvieron involucrados gran parte de los agentes implicados en el diseño y construcción de artes de arrastre en el Mediterráneo, con el fin de analizar el dimensionamiento de los artes utilizados en las pesquerías mediterráneas y poder asesorar en la toma de medidas en este sentido. Por el momento no existe ninguna normativa que regule las dimensiones estructurales de la red de arrastre en el Mediterráneo.

Bajo este concepto, el sector de arrastre de Palamós considera imprescindible adaptar la capacidad pesquera de la flota a través de la limitación de las dimensiones del arte de pesca utilizado, con el objetivo principal de garantizar que la capacidad pesquera actual no vaya en aumento. Del mismo modo que en los dos primeros bloques del proyecto, la Cofradía de Pescadores de Palamós considera necesaria la elaboración de un estudio en el que asesorarse a la hora de tomar una decisión en este sentido.

Atendiendo a estas necesidades, con el presente estudio se pretende obtener una relación entre las capturas obtenidas en función de la dimensión del arte, para poder determinar el poder de pesca actual de la flota y la variación de capacidad y esfuerzo pesquero que pueden generar posibles modificaciones en los artes, así como determinar cuáles son los parámetros que mejor relacionan el tamaño del arte con su capturabilidad, a partir de los cuales podrían aplicarse medidas de gestión en forma de limitación de sus dimensiones.

Al mismo tiempo, se pone a disposición de cualquier interesado, una catalogación detallada de los artes de arrastre utilizados en la pesquería, así como la estimación de la resistencia hidrodinámica ofrecida y la configuración geométrica adquirida durante el arrastre, datos obtenidos a partir de programas de simulación.

A partir de los datos adquiridos, se analiza la selectividad del arte en función de las características de la red, sin incluir el copo, se compara la dimensión de la red con las

⁷ La aplicación del Reglamento (CE) n°1224/2009 del conejo, de 20 de noviembre de 2009, por el que se establece un régimen comunitario de control para garantizar el cumplimiento de las normas de la política pesquera común, modificado por el Reglamento (CE) n°1380/2013 del Parlamento Europeo y del Consejo, de 11 de diciembre de 2013, sobre la política pesquera común, podría haber solucionado este problema.

⁸ El Reglamento (CE) n°1967/2006 del Consejo, de 21 de diciembre de 2006, relativo a las medidas de gestión para la explotación sostenible de los recursos pesqueros en el Mar Mediterráneo, estipula en su punto 7 del Anexo II, que se adoptarán, a más tardar en octubre de 2007 especificaciones técnicas por las que se establecerá la dimensión máxima de la relinga de flotador, relinga inferior, circunferencia o perímetro de las redes de arrastre, así como el número máximo de redes de las redes de arrastre con aparejos múltiples.

características técnicas de los barcos y se calcula el efecto que puede generar la modificación de los elementos que forman el arte de arrastre. También se analiza el efecto de la variable velocidad de arrastre en la resistencia hidrodinámica del arte y se comprueba la relación entre el tamaño de la red y el tamaño de las puertas de arrastre.

Teniendo en cuenta los resultados obtenidos y la dimensión socioeconómica en la que se desarrolla la pesquería, el autor plantea un conjunto de escenarios y recomendaciones sobre posibles medidas a tomar en cuanto a la adecuación sostenible del arte de arrastre de la pesquería de gamba roja de Palamós.

El presente documento, por tanto, se trata de la tesis de fin del Máster Internacional en Gestión Pesquera Sostenible, impartido por la Facultad de Ciencias de la Universidad de Alicante (UA) y el Instituto Agronómico Mediterráneo de Zaragoza (IAMZ) del Centro Internacional de Altos Estudios Agronómicos Mediterráneos (CIHEAM), y realizada con la colaboración del Instituto de Ciencias del Mar (ICM) del Centro Superior de Investigaciones Científicas (CSIC) de Barcelona, la Fundació Promediterrània y la Cofradía de Pescadores de Palamós, y su objetivo principal es aportar una herramienta de consulta a los órganos de gestión de la pesquería para apoyarse a la hora de tomar decisiones en torno a la limitación de las dimensiones del arte de arrastre utilizado en la pesquería de gamba roja de Palamós, tratando así, el tercer y último bloque del proyecto denominado “Proyecto de unificación y cambio del equipo de pesca de arrastre de Palamós” con el que se quiere conseguir una adaptación sostenible del arte de arrastre de la pesquería, garantizando la correcta explotación de sus caladeros.

El estudio pretende aportar sugerencias para colaborar en el establecimiento de una herramienta que permita reducir las debilidades del sistema actual de regulación y control de la capacidad pesquera, no solo en la pesquería de gamba roja de Palamós, sino también a nivel general del Mediterráneo, trabajando por conseguir un modelo de gestión que garantice una explotación dentro de unos márgenes, adecuados y sostenibles a corto y largo plazo, teniendo en cuenta la dimensión ecosistémica y socioeconómica que caracteriza al sector.

2. MATERIAL Y MÉTODOS

La metodología seguida para llevar a cabo el presente estudio, con el fin de conseguir los objetivos propuestos, se desarrolla a continuación.

Para el análisis de la relación entre el tamaño del arte y las capturas obtenidas por la flota, se han identificado las dimensiones de todos los elementos que forman los artes utilizados por cada UE, así como el nivel de capturas por unidad de esfuerzo (CPUE) obtenido por cada una de ellas.

Para la identificación de las dimensiones de los parámetros estructurales de la red se ha procedido a la elaboración del plano completo de una de las redes de arrastre utilizadas para la pesca de gamba roja para cada una de las 17 UE de la pesquería. El procedimiento seguido para la elaboración de cada plano ha sido el siguiente:

- Análisis visual de los diferentes paños que forman la red e identificación del tipo de red.
- Medición de cada uno de los paños que forman la red, identificando, para cada uno de ellos, el número de mallas de la pieza por la parte superior, el número de mallas de la pieza por la parte inferior, el número de mallas de altura, el tipo de malla utilizado (malla romboidal o cuadrada, con o sin nudo), la longitud de la malla, el diámetro del hilo y el tipo de corte. El número de mallas de altura ha sido calculado midiendo la longitud total del paño y la longitud de una de las mallas, estimando el número de mallas de altura siguiendo la tabla 2.

Tabla 2. Descripción de los mallajes más utilizados para la construcción de redes. Longitud de malla, expresada en milímetros, denominación del tipo de malla y número de mallas por metro de las dimensiones de malla más frecuentes. Fuente: Trawlnet control.

LM (mm)	Denominación común de la malla	Nº de mallas por metro
200	2	5
135	3	7,5
100	4	10
80	5	12,5
66	6	15
57	7	17,5
50	8	20

La identificación del tipo de corte utilizado se ha determinado siguiendo la tabla 3.

Tabla 3. Tipo de corte según número de mallas aumentadas o disminuidas en anchura por número de mallas aumentadas o disminuidas en altura. Fuente: Prado (1990).

	1	2	3	4	5	6	7	8	9	10
1	AB	112B	1T1B	312B	2T1B	5T2B	3T1B	7T2B	4T1B	9T2B
2	1N2B	AB	1T4B	1T2B	3T4B	1T1B	5T4B	3T2B	7T4B	2T1B
3	1N1B	1N4B	AB	1T6B	1T2B	1T2B	2T3B	5T6B	1T1B	7T6B
4	3N2B	1N2B	1N6B	AB	1T8B	1T4B	3T8B	1T2B	5T8B	3T4B
5	2N1B	3N4B	1N3B	1N8B	AB	1T10B	1T5B	3T10B	2T5B	1T2B
6	5N2B	1N1B	1N2B	1N4B	1N10B	AB	1T12B	1T6B	1T4B	1T3B
7	3N1B	5N4B	2N3B	3N8B	1N5B	1N12B	AB	1T14B	1T7B	3T14B
8	7N2B	3N2B	5N6B	1N2B	3N10B	1N6B	1N14B	AB	1T16B	1T8B
9	4N1B	7N4B	1N1B	5N8B	2N5B	1N4B	1N7B	1N16B	AB	1T18B
10	9N2B	2N1B	7N6B	3N4B	1N2B	1N3B	3N14B	1N8B	1T18B	AB
11	5N1B	9N4B	4N3B	7N8B	3N5B	5N12B	2N7B	3N16B	1N9B	1N20 B
12	11N2B	5N2B	3N2B	1N1B	7N10B	1N2B	5N14B	1N4B	1N6B	1N10 B
13	6N1B	11N4 B	5N3B	9N8B	4N5B	7N12B	3N7B	5N16B	2N9B	3N20 B
14	13N2B	3N1B	11N6B	5N4B	9N10B	2N3B	1N2B	3N8B	5N18B	1N5B
15	7N1B	13N4 B	2N1B	11N8 B	1N1B	3N4B	4N7B	7N16B	1N3B	1N4B
16	15N2B	7N2B	13N6B	3N2B	11N10B	5N6B	9N14B	1N2B	7N18B	3N10 B
17	8N1B	15N4 B	7N3B	13N8 B	6N5B	11N12B	5N7B	9N16B	4N9B	7N20 B
18	17N2B	4N1B	5N2B	7N4B	13N10B	1N1B	11N14B	5N8B	1N2B	2N5B
19	9N1B	17N4 B	8N3B	15N8 B	7N5B	13N12B	6N7B	11N16B	5N9B	9N20 B

Los paños que forman el copo no han sido analizados al no tener datos de todos ellos. Teniendo en cuenta los copos que se han podido identificar, se han estimado unas características de copo iguales para todas las redes de la flota.

- Medición de la longitud de las relingas superior e inferior.
- Identificación del coeficiente de armado utilizado para el armado de la red a las relingas. Para la determinación del coeficiente de armado utilizado para la construcción de la red se ha consultado a los rederos, estableciendo unos coeficientes de armado horizontal entre 0.33 y 0.50 según el redero y el tipo de red.
- Transferencia de datos de campo al programa informático Trawl Vision Designer (TVD)⁹.
- Identificación de las dimensiones de los parámetros estructurales de la red (longitud total, longitud de las relingas, círculo de pesca, área cubierta por el hilo y longitud media de la malla).

Los datos de las redes de las UE4, UE5 y UE11, han sido transferidos directamente al programa TVD a partir de los planos proporcionados por la empresa redera "Supaspe". Del mismo modo, los datos de las redes de las UE3, UE12, UE15 y UE16, han sido transferidos directamente al programa TVD a partir de los planos proporcionados por la empresa redera "Xarxes de Pesca Marcel Francesc". Los datos para la confección de los planos de las redes del resto de UE han sido tomados directamente por el autor siguiendo la metodología expuesta anteriormente.

⁹ Ver anexo I.

La identificación de las dimensiones del resto de elementos que forman el arte se ha llevado a cabo de la forma siguiente:

- Cable de remolque: la identificación del tipo de material y diámetro utilizado para el cable de remolque lo ha realizado directamente el autor mediante el análisis visual. Aunque puede existir el caso de que el tipo de cable no sea el mismo para toda la longitud del remolque, se ha considerado que la totalidad del cable de remolque tiene las características de la parte más próxima a la puerta de arrastre. El material utilizado así como el peso del cable se ha consultado en Soler et al. (2011).
- Puerta de arrastre: la identificación de las marcas y modelos utilizados se ha realizado a partir de entrevistas a los representantes de cada UE y ha sido confirmada por el análisis visual directo por parte del autor. Las características técnicas de las puertas de arrastre se han extraído del programa de simulación Trawl Vision Simulator (TVS)¹⁰. Al no estar incluido en el programa de simulación TVS, se ha considerado que el modelo de puerta “Star” de la marca de puertas “Mapsa” es igual al modelo “Hip-Se” de la misma marca. El programa no acepta datos de peso de puerta inferiores a 100kg. Por este motivo, las puertas de arrastre de la UE14 han sido consideradas de 100kg aunque su peso real es de 85kg. El enganche de los pies de gallo (fuga) y del cable (ataque) no ha sido determinado, de modo que se ha supuesto el menor ángulo de ataque posible en todos los casos.
- Pies de gallo: al ser un elemento que no afecta significativamente a los resultados, se ha determinado un valor estimado de 6m para los pies de gallo de aquellas UE que los utilizan. Para la estimación del valor medio determinado se ha considerado la experiencia y conocimientos del autor así como la información obtenida de las entrevistas a los patrones.
- Malletas: la longitud de la malleta utilizada se ha determinado mediante entrevistas a los representantes de cada UE. Debido a que no todos los representantes son conocedores del diámetro de malleta utilizado por sus UE, se ha determinado el diámetro mediante una estimación a partir de los datos conocidos, teniendo en cuenta las dimensiones de cada arte. Así pues, se ha determinado un diámetro de entre 20mm y 40mm según las dimensiones del arte. Las UE 4, 5 y 11 utilizan malleta de más de 40mm de diámetro. No obstante, el programa de simulación no acepta valores por encima de los 40mm.
- Bridas: la longitud de las bridas se ha determinado mediante entrevistas a los representantes de cada UE. La diferencia entre la longitud de la brida superior, más larga y la brida inferior, más corta, se ha estimado en valores que van de los 0.2m a los 0.5m según el tipo de red y redero utilizado. El diámetro de la brida superior ha sido estimado en valores que van de los 15mm y los 22mm según el tamaño del arte. Aunque puede existir una pequeña variación, se ha estimado que el diámetro de la brida inferior es igual al diámetro utilizado para la malleta.
- Tipo de aparejado: la identificación del tipo de aparejado utilizado se ha determinado mediante entrevistas a los representantes de cada UE.
- Accesorios de la red: por lo que hace a los accesorios de la red, se ha estimado el lastre montado sobre la relinga inferior en valores de 150kg para las UE con redes de arrastre grandes (UE 4, UE 5 y UE 11), 100kg para las UE con redes de arrastre

¹⁰ Ver Anexo I.

medianas (UE1, UE2, UE3, UE6, UE7, UE8, UE9, UE10, UE12, UE15, UE16 y UE17) y 75kg para las UE con redes de arrastre pequeñas (UE13 y UE14). Se ha añadido 100kg de lastre a la UE6 al utilizar puertas de arrastre pelágicas que requieren de un lastre adicional. Para la flotación montada sobre la relinga superior se han estimado el número de flotadores de 270mm de diámetro y 3kgf en 75 unidades para las UE con redes de arrastre grandes, 50 unidades para las UE con redes de arrastre medianas y 25 unidades para las UE con redes de arrastre pequeñas.

La obtención de la CPUE de cada UE se ha determinado únicamente para las 9 UE que se dedican principalmente a la pesca de gamba roja (UE1, UE4, UE5, UE7, UE8, UE9, UE10, UE11 y UE15), eliminando los datos de aquellas UE que se dedican a pesquerías mixtas (talud superior e inferior) en un mismo lance, con un valor de capturas total de gamba roja por debajo de 50kg/día (UE2, UE3, UE6, UE12, UE13, UE14, UE16 y UE17). Por este motivo, las relaciones del presente estudio que incorporan datos de CPUE, han tenido que ser realizadas únicamente con 9UE y no con el total de 17UE de la flota.

El nivel de CPUE para cada UE ha sido determinado en kilogramos por hora de pesca efectiva, mediante los datos de captura obtenidos a partir de las notas de venta diarias proporcionadas por la Cofradía de Pescadores de Palamós y las horas diarias de estancia al caladero, mediante datos VMS, proporcionados por el ICM, para el período 2013-2016, coincidentes con el período de regulación específica de la pesquería. Se ha decidido no incorporar datos anteriores al año 2013 porque los posibles cambios evolutivos en los artes y en los barcos que forman la flota no afecten a los resultados. Los datos de días de pesca y de horas efectivas de pesca por día han sido determinados para el mismo período, aunque los datos a partir de abril de 2016 han sido estimados a la media de los tres primeros meses del año, al no conocer los datos del resto del año. Los datos se han separado por años (2013-2016) y por meses (enero-diciembre) para cada UE, con el fin de analizar la variabilidad temporal. Los datos de captura han sido separados por las cuatro tallas comerciales de gamba, detallados en la tabla 4, y han sido verificados mediante la comparación con los datos de captura proporcionados por el ICM.

Tabla 4. Descripción de las categorías comerciales de gamba. Unidades por kilo de las cuatro tallas de gamba roja según el reglamento de la Marca de Garantía de la Gamba de Palamós. Fuente: Cofradía de Pescadores de Palamós.

Talla	Unidades/kg
Gamba 1	80
Gamba 2	63
Gamba 3	44
Gamba 4	26

Para la identificación del tiempo efectivo de pesca medio han sido eliminados todos aquellos datos con valores inferiores a 2h/día, considerando que estos casos coinciden con días anormales de pesca y pueden afectar a la normalidad de los resultados.

Mediante el programa de simulación TVS se ha podido obtener el cálculo de la resistencia que ofrecen los diferentes elementos que forman el arte al ser remolcados. Se ha identificado, de forma separada, el valor de la resistencia que ofrece el arte y la red al ser remolcados, obteniendo dos nuevos parámetros dimensionales del arte.

Los diferentes parámetros dimensionales obtenidos han sido relacionados con los datos de CPUE mediante el programa informático Excel, a partir de gráficos de dispersión en los que se puede observar la tendencia existente entre las dos variables. Se han determinado los valores estadísticos R^2 , para el análisis estadístico de la regresión y P, para el análisis estadístico de la relación entre las dos variables analizadas, mediante las herramientas de análisis de datos del mismo programa Excel. De este modo se ha obtenido la relación entre el tamaño del arte y las capturas de las 9 UE dedicadas principalmente a la pesca de gamba roja.

A partir de esta relación, y conociendo las dimensiones de los artes y redes de las 17 UE de la pesquería, se ha estimado el nivel de capacidad de pesca de cada UE. Este valor se basa en el nivel de CPUE que podría generar el total de la flota actual en el caso de que todas las UE se dedicaran a pescar gamba roja, y asumiendo que el nivel de CPUE de todas las UE de la flota, tanto las 9UE analizadas, como las 8UE no incluidas en el estudio, coincidiera con el valor marcado por la regresión obtenida a partir de los datos de las 9UE estudiadas. El nivel de capacidad de pesca de cada UE se ha estimado a partir de la línea de regresión de la relación entre la CPUE y el tamaño del arte, con el parámetro dimensional que mejores valores estadísticos ha obtenido, la longitud de la relinga inferior. Los pasos seguidos para la obtención de la capacidad de pesca de la flota se detallan a continuación:

- Observación de la relación entre los datos de CPUE de las 9UE estudiadas y los diferentes parámetros dimensionales de los artes que utilizan (longitud de la red, círculo de pesca, longitud de las relingas, área ocupada por el hilo, resistencia de la red y resistencia del arte).
- Determinación del parámetro que obtiene mejores resultados estadísticos.
- Obtención de la línea de regresión derivada de la relación entre los datos de CPUE de las 9UE estudiadas y el parámetro con mejores resultados estadísticos.
- Identificación de los parámetros dimensionales de los artes de las 9UE analizadas y las 8UE no incluidas en el estudio.
- Estimación del valor de CPUE de cada una de las 17UE de la flota, en función de la dimensión de los artes utilizados y a partir del gráfico y la línea de regresión obtenida.

El programa de simulación TVS requiere la introducción de parámetros variables para poder llevar a cabo la simulación. Los datos variables que se han empleado han sido establecidos en función de la información proporcionada por las entrevistas a expertos del sector y a los creadores del programa de simulación, y son los siguientes:

- Velocidad de arrastre: 2.2 nudos para UE de pequeño tamaño (UE13 y UE14), 2.4 nudos para UE de tamaño medio (UE1, UE2, UE3, UE6, UE7, UE8, UE9, UE10, UE12, UE15, UE16 y UE17) y 2.6 para UE de tamaño grande (UE4, UE5 y UE11).
- Coeficiente 1: 50%
- Coeficiente 2: 60%
- Coeficiente angular: 0.25
- Profundidad de la red: 500m
- Longitud del cable de remolque: 1200m
- Tipo de fondo: barro

El análisis de la configuración geométrica aproximada del arte durante la pesca se ha evaluado a partir de los valores obtenidos del programa TVS utilizando los parámetros descritos anteriormente.

Para analizar el efecto de las características de la red sobre la selectividad se ha comparado la relación entre el tamaño medio de los ejemplares capturados por cada UE, con el tamaño medio de la malla, por un lado, y con la dimensión de la red, por otro. En el primer caso, se analiza el efecto de la variable longitud media de la malla sobre la selectividad, mientras que en el segundo caso, se analiza el efecto de la variable tamaño de la red sobre la selectividad. El tamaño medio de los ejemplares capturados por cada UE se ha establecido a partir de los datos de captura separados por tallas y el número de unidades por kilo de cada talla establecido por el reglamento de la Marca de Garantía del producto, según se muestra la tabla 8.

La correspondencia entre las características técnicas de los barcos y la dimensión del arte se ha analizado a partir de la observación de la relación entre el cálculo teórico de la potencia necesaria para remolcar el arte, determinado por el programa de simulación, y la potencia propulsora máxima autorizada por cada UE (potencia oficial). A la vez, se ha determinado la relación del mismo cálculo teórico con la potencia real de cada UE. Se ha analizado también la relación entre la CPUE y el producto de la potencia oficial por el arqueo.

El cálculo de la hipotética reducción de la resistencia hidrodinámica del arte debido al cambio de las puertas de arrastre se ha determinado mediante el programa de simulación. Se ha comparado la resistencia hidrodinámica teórica de las puertas actuales de cada UE con la resistencia hidrodinámica teórica que ofrecen las puertas de la marca Thyboron, modelo Type 15, de la talla con la que se consigue la misma fuerza de expansión, y con el peso de puerta mínimo recomendado por el fabricante, teniendo en cuenta un lastre adicional de 200kg para UE grandes (UE4, UE5 y UE11), 100kg para las UE medianas (UE1, UE2, UE3, UE6, UE7, UE8, UE9, UE10, UE12, UE15, UE16 y UE17) y 75kg para las UE pequeñas (UE13 y UE14).

Para analizar el efecto velocidad de arrastre en la potencia empleada para remolcar el arte, se ha llevado a cabo una simulación con los datos del arte de una de las UE a diferentes velocidades.

Por último, se ha analizado la relación entre el tamaño de las puertas de arrastre y la red.

3. RESULTADOS

3.1. DESCRIPCIÓN DE LA PESQUERÍA

3.1.1. Arte de pesca

La técnica de pesca utilizada por la flota estudiada es el arrastre de fondo simple, con un solo barco y una única red, comúnmente utilizada para la pesca de todo tipo de especies demersales. La apertura horizontal del arte es producida por un par de puertas de arrastre y la apertura vertical por la diferencia de flotabilidad entre la parte superior e inferior de la red. Las puertas y la red se unen mediante las malletas y las bridas, mientras que las puertas se unen al barco mediante los cables de remolque, formando el conjunto del arte, tal como se muestra en la figura 1.

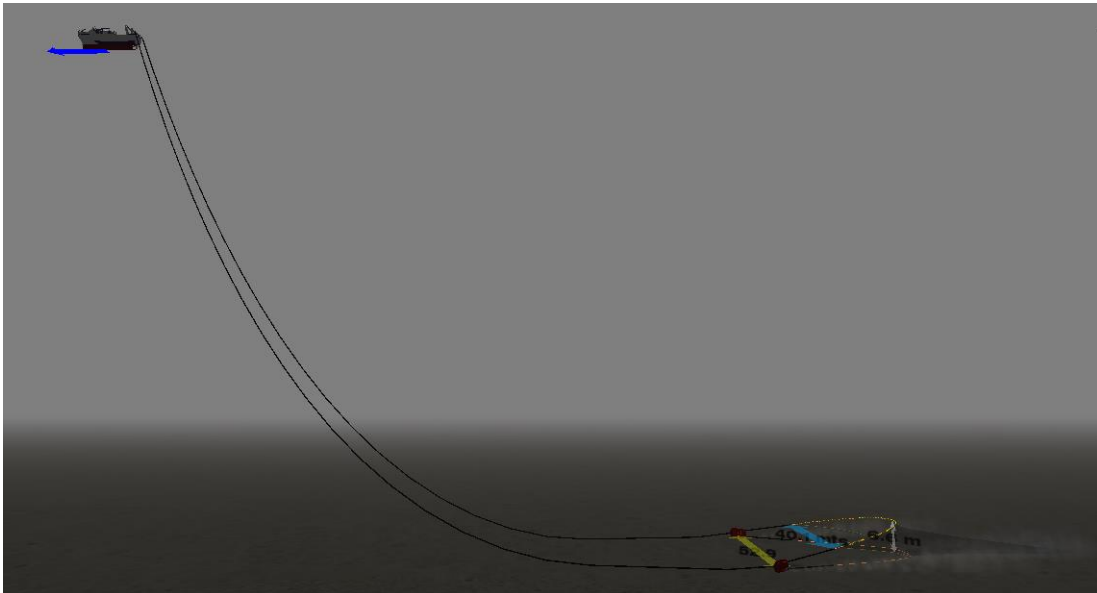


Figura 1. Arte de arrastre de fondo. Fuente: Trawl Vision Simulator (TVS¹¹).

El arte de arrastre utilizado se compone de diversos elementos principales; el cable de remolque, las puertas de arrastre, los perigallos, las malletas, las bridas y la red, adquiriendo la configuración que se puede observar en la figura 2.

¹¹ Ver anexo I.

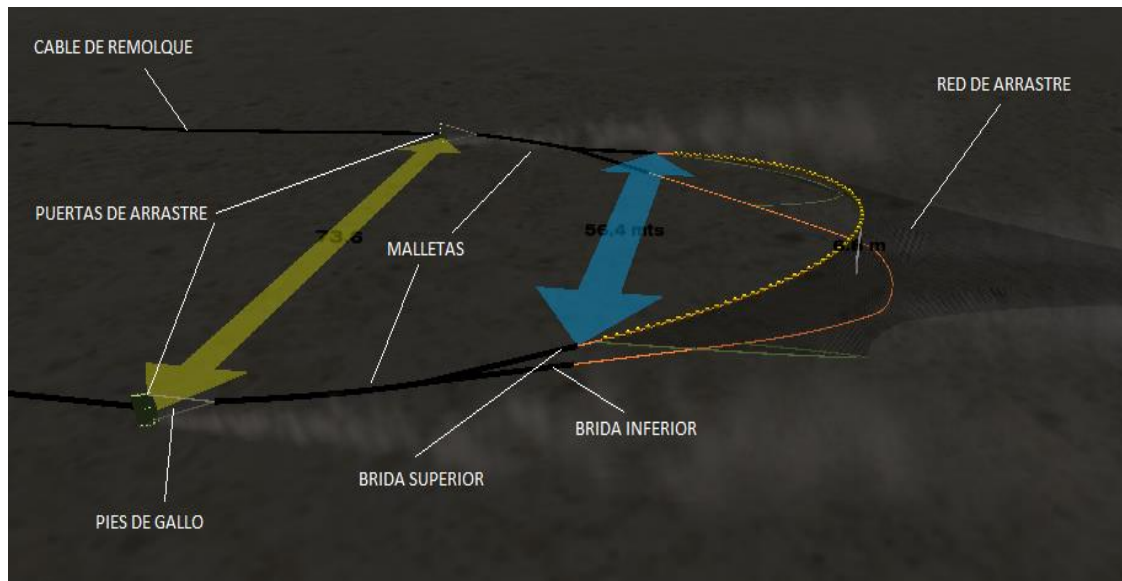


Figura 2. Elementos que conforman el arte de arrastre de fondo. Fuente: Elaboración propia a partir de imagen de TVS

Cable de remolque

El cable de remolque que une al barco con las puertas de arrastre se compone de dos cables de acero inoxidable AISI 316, del tipo Seale (6x19+1).

Tabla 5. Características mecánicas del cable de acero inoxidable tipo Seale (6x19+1). Diámetro del cable, expresado en milímetros, peso del cable, expresado en kilos por metro. Fuente: Soler et al. (2011).

Diámetro nominal del cable (mm)	Peso unitario aproximado (kg/m)
8	0.22
9	0.29
10	0.35
11	0.43
12	0.51
13	0.60
14	0.68
15	0.78
16	0.88
17	1.00
18	1.10
19	1.25
20	1.39

El diámetro del cable varía en función de la resistencia del arte y de la velocidad de arrastre, de modo que en la pesquería estudiada se utilizan diámetros que van de los 8mm a los 18mm.

La longitud de cable filado depende de la profundidad de trabajo, de la velocidad de arrastre, del grosor del cable, y del tipo y peso de las puertas utilizadas. De forma general, la flota estudiada utiliza una longitud de cable de 2.3 a 2.4 veces el fondo. Esta proporción aumenta en el caso de aquellas unidades extractivas que trabajan en profundidades menores.

Sin alterar el resto de elementos del arte, la modificación de la longitud de cable filado provoca cambios en la expansión de las puertas de arrastre y variaciones de las aperturas de la red. Una mayor longitud de cable filado, da lugar a una mayor apertura entre puertas, de modo que se consigue una mayor apertura horizontal del arte, en contra de una disminución de la apertura vertical.

De forma general, el cable de remolque representa un 10% de la resistencia total del arte (Soler et al; 2011).

Puertas de arrastre

Las puertas de arrastre, debido a sus formas hidrodinámicas, producen, con el filtraje del agua, una fuerza de expansión, en sentido transversal al avance, y una fuerza de resistencia, en sentido contrario al avance. Es frecuente utilizar las fuerzas de expansión y de resistencia en términos de coeficientes de expansión (C_l) y de resistencia (C_d) con el objetivo de poder comparar diferentes modelos de puertas¹². El peso de la puerta es una fuerza que actúa en la dirección de la gravedad y ayuda a mantener el arte en contacto con el fondo¹³.

Las puertas de arrastre utilizadas en la pesquería de gamba roja de Palamós han sufrido una importante evolución durante los últimos años, con la introducción de puertas hidrodinámicas con mejor relación entre el coeficiente de expansión y el coeficiente de resistencia. El sector de arrastre de Palamós ha estado, desde finales de la década de los 90, aplicando medidas en torno de las evoluciones de las puertas de arrastre, debido a los conflictos sociales entre el sector por el impacto negativo que las puertas tradicionales ocasionan a los fondos de los caladeros.

Las fuerzas que actúan sobre la puerta dependen de la velocidad de arrastre, de su superficie y peso o del ángulo de ataque en la que se hacen trabajar. El ángulo de ataque se puede modificar a partir del enganche de los pies de gallo (fuga) y del cable de remolque (ataque) del modo en que se muestra en la figura 3.

¹² La eficiencia de una puerta de arrastre se puede medir mediante la relación C_l/C_d .

¹³ De forma general el peso de la puerta se indica en peso en aire. Debe tenerse en cuenta que, para los cálculos dinámicos, el peso de la puerta debe convertirse en peso en agua. El peso en agua para puertas de acero está alrededor del 87% del peso en aire (Sala, 2013).

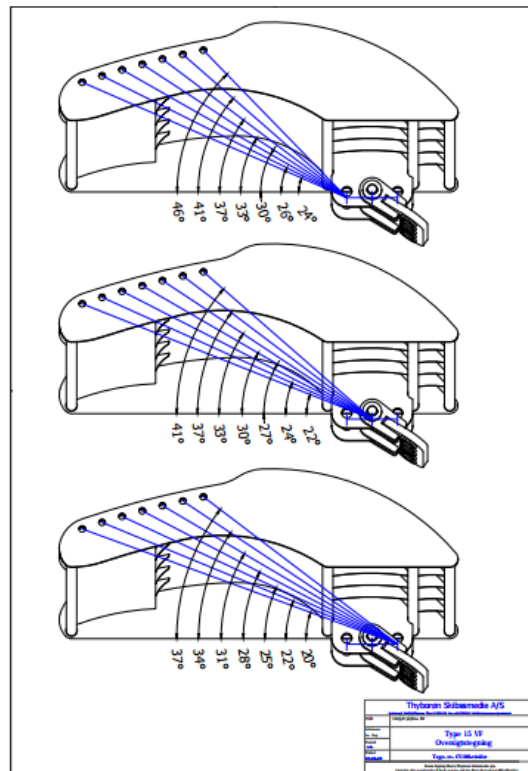


Figura 3. Variación del ángulo de ataque de las puertas según enganche de pies de gallo y cable de remolque a la puerta Thyboron Type 15VF. Fuente Thyboron Trawldoors.

Debido a cuestiones técnicas, para la pesca de gamba roja se utiliza una velocidad de arrastre reducida en comparación con otras pesquerías. De forma general, para mantener una correcta fuerza de expansión de las puertas y una correcta relación entre la altura vertical y horizontal de la red, cuanto menor sea la velocidad de arrastre, mayor debe ser la superficie de las puertas. Esta cuestión explica las grandes dimensiones de las puertas de arrastre utilizadas por la flota estudiada en comparación con otras flotas que se dedican a la pesca a menor profundidad y a mayor velocidad de arrastre.

Actualmente la flota estudiada utiliza tres grandes tipos de puertas de arrastre, todas ellas construidas en acero; puertas tradicionales, puertas semipelágicas y puertas pelágicas. Las puertas tradicionales tienen un diseño sencillo, sin toberas y con una gran superficie y peso. Tienen un comportamiento muy estable incluso a bajas velocidades y en terrenos accidentados, hecho que las hace ideales para la pesca de gamba roja. No obstante, ofrecen una gran resistencia al avance y un fuerte contacto con el fondo, ocasionando la suspensión del sustrato en algunos casos. Las puertas semipelágicas tienen un diseño más complejo que las tradicionales. Disponen de toberas y formas hidrodinámicas que les permiten mejorar la relación C_l/C_d , aumentando la fuerza de expansión y reduciendo la fuerza de resistencia y el contacto en el fondo. Las puertas pelágicas están diseñadas para trabajar a cierta altura del fondo, de modo que requieren de un sistema de peso adicional que asegure el contacto del arte al fondo. Este tipo de puertas son muy eficientes, con una gran relación C_l/C_d . Sin embargo, tienen un comportamiento muy sensible y requieren de equipos electrónicos para su control. Los modelos de puertas utilizados en la pesquería están especificados en el Anexo II.

La resistencia que ofrecen las puertas de arrastre es muy variable según el tipo de puerta, pero de forma general, las puertas representan un 15% de la resistencia total del arte (Soler et al., 2011).

Aparejado

El aparejado corresponde al conjunto de líneas que unen las puertas de arrastre con la red. Se compone de los pies de gallo, las malletas y las bridas.

Los pies de gallo unen la puerta, por su parte trasera, con la malleta¹⁴. Según el modelo de puerta utilizado, los pies de gallo pueden estar formados por dos o tres ramales y de cadena de acero o cable de acero inoxidable del modo que se representa en la figura 4.

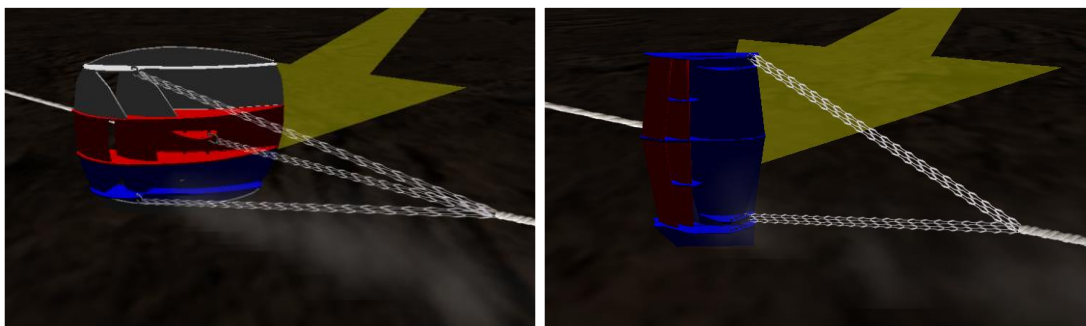


Figura 4. Ejemplo de pies de gallo. Con tres ramales, a la izquierda, con dos ramales a la derecha. Fuente: TVS.

Las malletas utilizadas por la flota están construidas con cable de acero o acero inoxidable forrados con nylon. El diámetro del cable es menor que el utilizado para el cable de remolque, y el diámetro total forrado varía desde los 45mm a los 28mm. El peso depende del diámetro utilizado y varía de los 0.4kg/m a 1.2kg/m aproximadamente.

Dependiendo de la profundidad de trabajo, el tipo de fondo y de sus irregularidades se utilizan longitudes de malleta más o menos largas. Para la pesca en caladeros menos profundos y aplacerados se utilizan longitudes largas de malleta mientras que en caladeros más profundos y accidentados se utilizan longitudes cortas de malleta o incluso puede eliminarse (Soler et al., 2011).

Las bridas se componen de la brida superior y la inferior, y unen las malletas, perigallos o puertas, dependiendo del tipo de aparejado, con la red. Para la brida superior se utiliza trenza de alambre forrada con poli estil o *Dyneema*. Los diámetros de la brida superior varían de los 22mm a los 12mm y el peso depende del material utilizado. Para la brida inferior se utilizan materiales y diámetros similares a la malleta. La longitud de las bridas depende de la decisión de cada patrón y debe ser suficiente para dotar a la red de una mínima apertura vertical. La longitud de la brida superior es, de forma general, mayor que la longitud de la brida inferior. Una mayor longitud de la brida superior supone una

¹⁴ En el caso de aquellas UE que aparejan el arte con solo bridas, estas se enganchan directamente a la puerta, prescindiendo de pies de gallo y malletas.

mayor altura vertical de la red mientras que una mayor longitud de la brida inferior supone un mayor contacto de la red con el fondo.

El tipo de aparejado utilizado para la pesca de gamba roja depende de la elección de cada patrón. De forma general, dependiendo del tipo de fondo y profundidad, existen tres formas diferentes de aparejar el arte, del modo que se muestra en las figuras 5, 6 y 7.

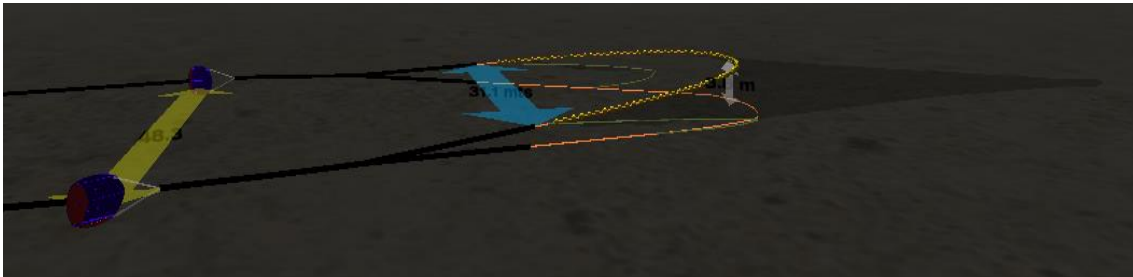


Figura 5. Aparejado con pies de gallo, malletas y bridas. Fuente: TVS.

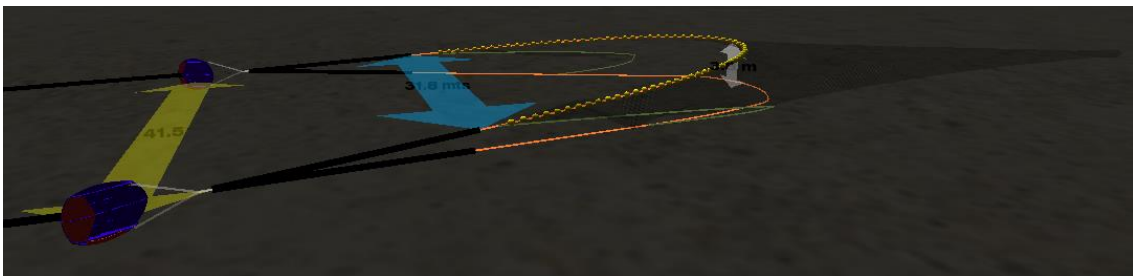


Figura 6. Aparejado con pies de gallo y bridas. Fuente: TVS.

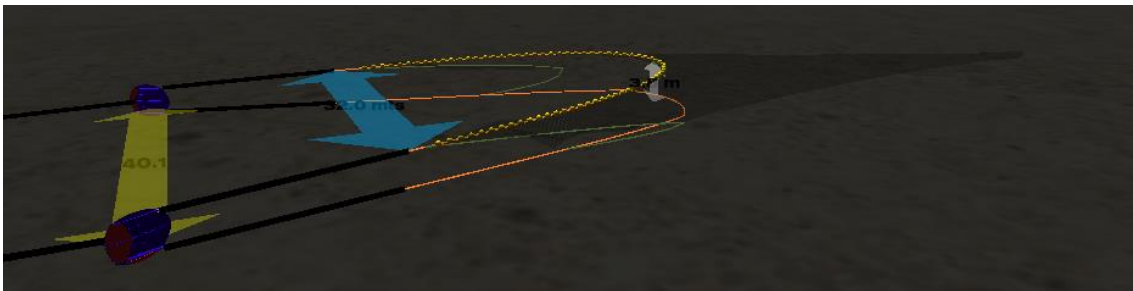


Figura 7. Aparejado con solo bridas. Fuente: TVS.

Al incrementar la distancia entre las puertas y la red, se consiguen mayores aperturas entre puertas. No obstante, en este caso, la apertura horizontal de la red, no solo no se incrementa, sino que se ve ligeramente reducida debido a la pérdida de fuerza de expansión de la puerta a causa del incremento de la resistencia provocada por la mayor distancia de malletas y bridas.

En el caso de aparejar el arte con solo bridas, existe la posibilidad de enganchar la brida superior al cable de remolque, a pocos metros de la puerta. Esta configuración permite una mayor altura de la relinga superior de la red y recibe la denominación local de

aparejado tipo “cablillo”. No obstante, este tipo de aparejado no es utilizado actualmente por ninguna UE de la flota estudiada.

A diferencia de otras pesquerías dedicadas a especies objetivo demersales que se ven afectadas por el barrido de las mallas y las bridas, concentrándolas en el centro del arte, la gamba roja no se ve afectada por este factor. De este modo se puede considerar que la longitud de mallas y bridas no afecta a la capturabilidad del arte.

La resistencia que ofrece el total del aparejado, de forma general, representa un 5% de la resistencia total del arte (Soler et al., 2011).

Red de arrastre

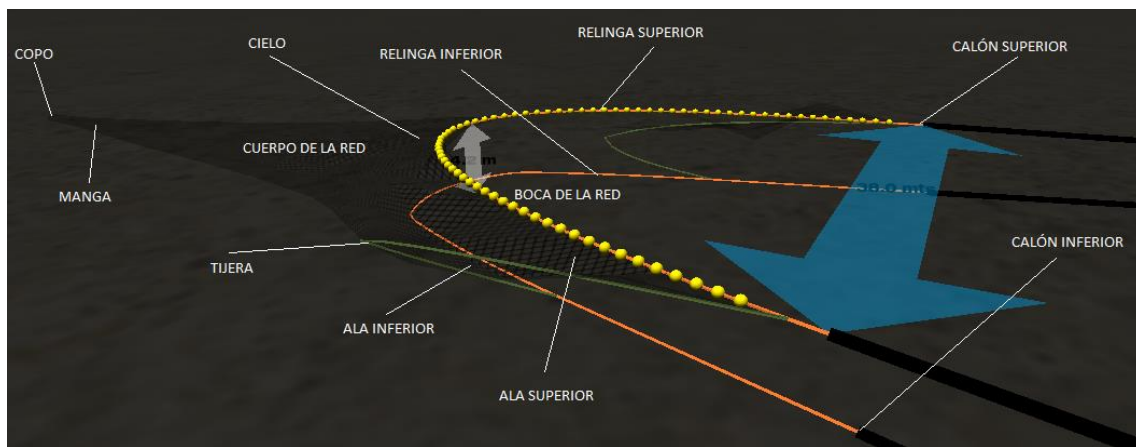


Figura 8. Red de arrastre de fondo. Fuente: elaboración propia a partir de la imagen de TVS.

La red está constituida por un conjunto de paños de red de diferentes mallajes e hilos, armados a dos relingas, la superior y la inferior que, con el filtraje del agua, forman una estructura cónica. Las redes que se utilizan actualmente en la pesquería están compuestas generalmente por paños de red de polietileno, excepto la parte central inferior de la red, que está formada por paños de red de nylon de hilo más grueso, para evitar el desgaste, aumentar el peso específico y mejorar el contacto de la red con el fondo.

Para la relinga superior se suele utilizar el mismo material que para la brida superior, y para la relinga inferior el mismo utilizado para la brida inferior. Para la tralla de las tijeras se utiliza trenza de composición similar al de la relinga superior, con un diámetro ligeramente menor. La costura que une el panel superior y el panel inferior de la red está reforzada con un cabo lateral denominado “trencilla”.

Las partes más importantes de la red de arrastre vienen señaladas en la figura 8 y son:

- Calones: Parte inicial del arte que va unida, por su parte anterior, con las bridas. El calón superior va unido a la brida superior y el calón inferior a la brida inferior, por cada uno de los dos lados de la red. Según el diseño de la red, el primer paño puede iniciar a la altura del calón o a cierta distancia de este, quedando un tramo de relinga sin red en el segundo caso.

- Alas: Parte de la red que va desde la altura de los calones a la altura de la boca, por cada uno de los dos lados de la red. Se pueden diferenciar dos partes en cada ala, la superior y la inferior.
- Tijeras: Unión entre el ala superior y el ala inferior.
- Boca de la red: Punto central de las relingas donde terminan las alas y empieza el cuerpo de la red. La boca superior está situada por delante de la boca inferior, de modo que la relinga superior siempre tiene más longitud que la inferior.
- Cuerpo de la red: Parte central de la red, de forma cónica que va desde la boca hasta la manga.
- Cielo: Parte superior del cuerpo de la red que va desde la altura de la boca superior a la altura de la boca inferior. La función de este paño de red es evitar el escape de las capturas por la parte superior del arte.
- Manga: Parte de la red, de forma cilíndrica, que une la parte del cuerpo con el copo. La manga tiene la función de dotar a la red del filtraje de agua suficiente para la pesca.
- Copo: parte final de la red donde se concentran las capturas. Está dividido en dos partes, el tubo, de forma cilíndrica, que le da la longitud deseada al copo y el culetín, de aproximadamente 2.5m, cerrado por su parte posterior y dotado de una apertura por donde se extraen las capturas.

El tamaño de la malla de cada parte de la red va decreciendo de la parte delantera a la trasera, siendo las alas la parte con malla más clara y el copo la parte con malla más ciega. El tamaño de la malla de cada parte de la red influye en el sistema de filtraje, creándose mayor filtración y resistencia con mallas ciegas. La selectividad de la red está condicionada, a priori, al tamaño de la malla. La resistencia que ofrece la red de arrastre representa, de forma general, un 70% de la resistencia total del arte (Soler et al., 2011). En el anexo III se pueden observar planos de las redes utilizadas en la pesquería.

Los diferentes modelos de redes utilizadas por la flota se han dividido en dos grandes categorías; redes de arrastre de fondo de dos caras y redes de arrastre de fondo de cuatro caras. Las redes de arrastre de fondo de dos caras están formadas por dos paneles, el superior y el inferior, que se unen entre sí por los dos costados. Tienden a coger poca altura y una gran apertura horizontal para capturar especies demersales que se concentran a poca distancia del fondo. Históricamente se han utilizado diferentes tipos de redes de arrastre de fondo de dos caras para la pesca de gamba en Palamós, que han adquirido una denominación de carácter local. Los más utilizados han sido *la Ratera*, *el Català*, *el Huelvano* y el *Clásico*. Estos modelos de red, de estructura sencilla, eran usuales en los inicios de la pesquería, pero actualmente solo se utiliza el modelo Clásico, por parte de embarcaciones de pequeño tamaño.

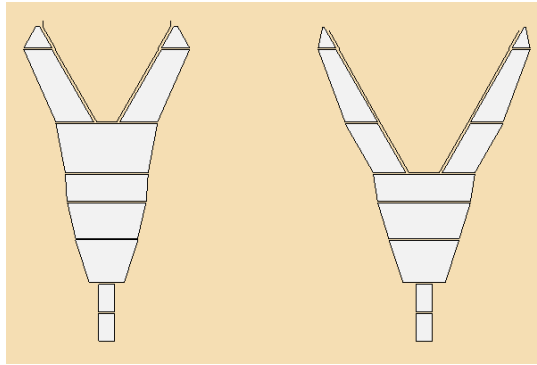


Figura 9. Red de arrastre de fondo de dos caras. Fuente: TVS.

- Clásico. Modelo de red de estructura simple que se apareja con vientos y malle tas. Se suele usar para la pesca en fondos duros y planos y son poco frecuentes en pesquerías de gamba roja, excepto embarcaciones de pequeño tamaño que combinan la pesca en la parte más profunda del talud superior y la menos profunda del talud inferior. Suelen estar armados con coeficientes de entre 0.3 y 0.45 y con una diferencia entre la brida superior e inferior entre 0.1 y 0.4 metros.

Las redes de arrastre de fondo de cuatro caras están formadas por cuatro paneles, el superior, el inferior y dos paneles laterales que unen los dos anteriores por cada costado. Los paneles laterales tienen la función de dotar a la red de mayor altura vertical y filtraje de agua, con el fin de capturar especies que se concentran a cierta distancia del fondo. Este tipo de redes tienen un origen más moderno y tienen una estructura más compleja que los modelos de dos caras. Se aparejan con largos vientos para conseguir mayor altura vertical. En la pesquería existen diferentes modelos de red de arrastre de fondo de cuatro caras:

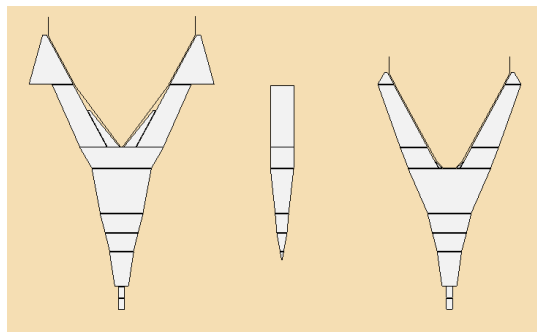


Figura 10. Red de arrastre de fondo de cuatro caras. Fuente: TVS.

- Cuadrado gamba: tienen la estructura clásica de una red de cuatro caras, con la particularidad de poseer grandes mallas en las alas y en los paneles laterales para conseguir mayor apertura vertical. Se caracterizan por tener una longitud de cielo reducida. El tamaño de la malla va disminuyendo progresivamente del principio al final de la red. Es el modelo más utilizado actualmente por los barcos que se dedican exclusivamente a la pesca de gamba roja. Se suelen armar con coeficientes altos, o con mallas claras, y con una diferencia considerable entre la longitud de la brida superior e inferior.

- Cuadrado pescado: tienen la misma estructura que el Cuadrado gamba y se diferencian en una menor altura de los paños laterales, con mallas más ciegas y una mayor longitud de cielo. Es utilizado por barcos que combinan la pesca en el talud superior y en el talud inferior en un mismo lance. El coeficiente de armado y la diferencia entre bridas suele ser más reducido que en el caso anterior.
- Semitangonero: es un modelo de cuatro caras que combina las características del modelo Cuadrado, el modelo Tangonero y el modelo Ratera. El cuerpo de la red está formado por paños de red de malla ciega del mismo tamaño mientras que la malla de las alas es más clara. Llevan armada una relinga lastrada en el costado del cuerpo que separa el panel superior, de material flotante, del inferior, de material pesado.
- Tangonero: Se caracterizan por estar formados, en su totalidad, por paños de red de malla ciega del mismo tamaño y un panel lateral cortado de forma recta desde el inicio hasta el fin. Disponen de un paño de red en forma de cuña en cada uno de los costados, tanto a la altura de la boca superior como a la de la boca inferior.
- Semipelágico: tiene una estructura similar al modelo Cuadrado gamba, con la particularidad de que los paneles laterales empiezan a la altura del calón, formando otro punto de tiro para los vientos, hecho que le da la denominación local de red de tres tiros.

Accesorios de la red

Las redes de arrastre utilizadas en la pesquería están dotadas de diversos elementos para permitir su buen funcionamiento.

El sistema de flotación está formado por un conjunto de flotadores de alta resistencia a la presión, que se colocan en la relinga superior. El tipo y número de flotadores utilizados es muy variado y depende de la flotabilidad de la relinga superior y de la altura vertical que se quiera conseguir. De forma general, la flotación utilizada es de unos 225 kgf para las redes más grandes y de 75 kgf para las redes más pequeñas, mediante flotadores del tipo "Pescaflot Ovoide".



Figura 11. Flotador tipo "Pescaflot Ovoide" Fuente: CastroFishing.

Para el lastrado de la red se emplean tramos de cadena de 5mm a 10mm de diámetro amarrados a la relinga inferior en forma de senos. El peso total de cadena depende del peso de la relinga inferior y del tipo de fondo. Para fondos de fango blando se utiliza menor cantidad de lastre que para fondos duros. De forma general, el peso total del lastre utilizado para la pesca de gamba roja está entre los 20kg y los 200kg.

Para evitar el excesivo contacto de la red con el fondo se pueden colocar entre 10 y 40 bolos de caucho de 190mm de diámetro en la relinga inferior. Por el mismo motivo, se arma un tren de bolos en la parte central de la relinga inferior.

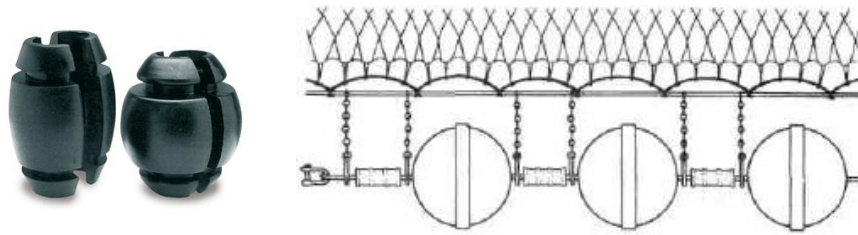


Figura 12. A la izquierda, bolos de caucho. Fuente: CastroFishing. A la derecha, tren de bolos. Fuente: Prado (1990).

Para el control del funcionamiento del arte durante la pesca se suelen utilizar sensores de distancia en las puertas o en los calones, para indicar la apertura horizontal del arte, sonda u ojo de red en la relinga superior, para indicar la apertura vertical de la red, sensores de altura en las puertas, para indicar la altura de trabajo de las puertas, además de otros sensores para indicar diferentes parámetros.

Especificaciones técnicas de la red

Independientemente de las medidas de los principales parámetros estructurales de la red mencionadas en apartados anteriores, es frecuente utilizar otras medidas estructurales de la red para referirse a parámetros dimensionales de la misma. Los parámetros principales son los siguientes:

- Círculo de pesca

El círculo de pesca es el perímetro de la red a la altura del seno de la relinga inferior. Se puede calcular mediante la ecuación 1.

$$Cp = (Mps + Mpi + 2Mpl) \cdot LM$$

Cp: círculo de pesca (sin coeficiente)

Mps: número de mallas de anchura del panel superior a la altura del seno de la relinga inferior

Mpi: número de mallas de anchura del panel inferior a la altura del seno de la relinga inferior

Mpl: número de mallas de anchura del panel lateral a la altura del seno de la relinga inferior

LM: longitud de la malla estirada a la altura del seno de la relinga inferior

Ecuación 1. Cálculo del círculo de pesca. Fuente: elaboración propia

El círculo de pesca expresado anteriormente representa el perímetro máximo que se obtendría con la malla totalmente estirada, por lo que es un valor puramente teórico. Para determinar el valor real del perímetro de la red a efectos dinámicos se debe considerar el coeficiente de armado horizontal con el que está armada la red. El valor del círculo de pesca real, en este caso, se obtiene multiplicando el valor de círculo de pesca (sin coeficiente) obtenido anteriormente, por el coeficiente de armado de la red.

- Longitud de la red

La longitud total de la red se determina multiplicando el número total de mallas de la red en sentido longitudinal, por la longitud de la malla totalmente estirada. La longitud total de la red suele expresarse sin coeficiente y descontando la longitud del copo.

- Superficie de hilo

La superficie total de hilo que compone la red es un buen parámetro para determinar la dimensionalidad de una red de arrastre ya que este no está afectado por el tamaño de la malla o el coeficiente de armado. La superficie total de hilo se puede calcular sumando la superficie de hilo de cada paño de red mediante la ecuación 2.

$$SH = \varnothing h \cdot (LM \cdot Kn \cdot \varnothing h) \cdot (M1 + M2) \cdot Mh \cdot 10^{-6}$$

SH: superficie cubierta por el hilo de un paño de red

$\varnothing h$: diámetro del hilo

LM: longitud de la malla estirada

Kn: coeficiente según el tipo de nudo (0 para red sin nudo y entre 9.7 y 10.1 para red con nudo).

M1: número de mallas en la parte más ancha del paño

M2: número de mallas en la parte más estrecha del paño

Mh: número de mallas en altura del paño

Ecuación 2. Cálculo de la superficie de hilo ocupada por un paño de red. Fuente: Saler (2013).

- Diámetro promedio del hilo

Es calculada mediante la media del diámetro del hilo de cada paño de red en función del área que ocupa el paño.

- Longitud media de las mallas

Es calculada mediante la media del tamaño de la malla de cada paño de red en función del área que ocupa el paño.

Diseño de la red

Los constructores de redes utilizan diversas metodologías para el diseño de redes de arrastre. En la pesquería estudiada existen rederos que trabajan mediante sistemas tradicionales y otros que trabajan con técnicas más avanzadas. De forma general, para el diseño de redes se utilizan planos en los que se muestran los paneles que forman la red, el panel superior a la izquierda, el panel inferior a la derecha, y el panel lateral, si lo hay, en el centro. Los paneles están formados por diferentes paños de red. Para cada paño de red, el plano puede especificar múltiples características como la longitud, el número de

mallas (superior, inferior y altura), el tipo de hilo, el tamaño de la malla, la configuración de la malla (romboidal o cuadrada), (con nudos o sin nudos) o el tipo de corte. El plano puede mostrar otras especificaciones como la longitud de las relingas, la forma utilizada para armar la red a la relinga, la longitud total de la red, la longitud media de la malla, el diámetro medio de los hilos, la superficie cubierta por los paños o el área que cubre el hilo, etc.

Los paños que conforman la red tienen formas diversas según el diseño. Para conseguir la forma deseada de los paños de red se utilizan diferentes tipos de corte según muestra la figura 13¹⁵.

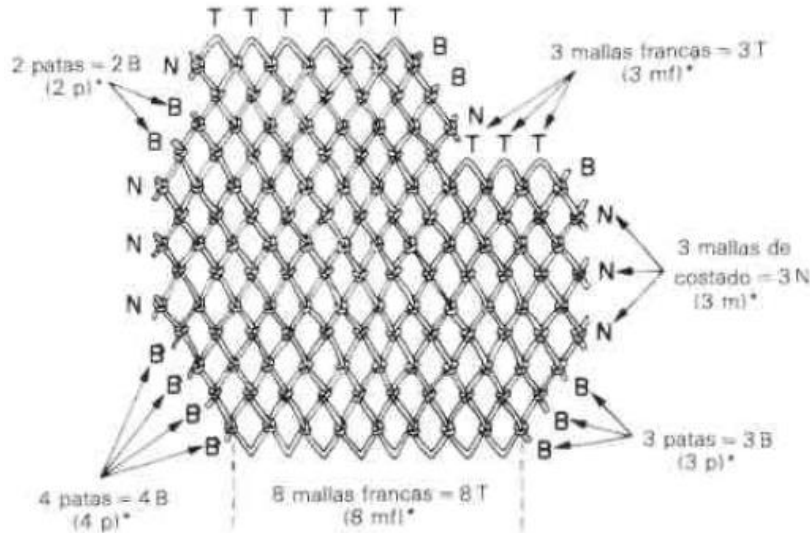


Figura 13. Denominación de los diferentes tipos de corte. Fuente: Prado (1990).

Los paños que forman la red se arman a su relinga correspondiente. La longitud del paño de red con la malla completamente estirada es mayor que la longitud de la relinga a la que se arma. Este exceso se expresa mediante un porcentaje que se denomina coeficiente de armado. La dimensión que toma el arte cuando es arrastrado en el agua, varía dependiendo de los coeficientes de armado horizontal y el coeficiente de armado vertical, ambos complementarios.

$$C_h = \frac{R_h}{F_h} \quad C_v = \frac{R_v}{F_v}$$

C_h : coeficiente de armado horizontal

C_v : coeficiente de armado vertical

R: longitud de la relinga a la que va montado el paño (m)

F: longitud del paño con la malla estirada (m)

Ecuación 3. Cálculo de los coeficientes de armado horizontal y vertical. Fuente: Prado (1990).

¹⁵ La norma ISO 2075-1972E especifica el estándar a seguir para el corte de paños de red.

El C_h y C_v también se puede obtener mediante el análisis individual de una de las mallas del paño de red armado en la relinga del modo que se muestra en la ecuación 4.

$$C_h = \frac{dn1}{2d} \quad C_v = \frac{dn2}{2d}$$

C_h : coeficiente de armado horizontal

C_v : coeficiente de armado vertical

dn1: distancia horizontal entre los nudos de la malla

dn2: distancia vertical entre los nudos de la malla

d: longitud de uno de los costados de la malla

Ecuación 4. Cálculo de los coeficientes de armado horizontal y vertical mediante las proporciones de la malla. Fuente: Elaboración propia.

El coeficiente de armado de una red se suele expresar mediante el C_h . Los C_h de los diferentes paños que forman la red pueden variar unos de los otros. No obstante, para determinar el C_h general de la red se considera el C_h calculado en la relinga superior. Por cada C_h se obtiene un ángulo de apertura de la malla. En la figura 14 se muestran varios ejemplos.

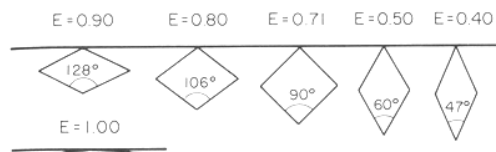


Figura 14. Ángulos de apertura de la malla según el coeficiente de armado horizontal. En este caso $E=C_h$. Fuente: Prado (1990).

La superficie cubierta por un paño de red es máxima para un coeficiente de armado de 0.71, es decir, para una malla abierta al cuadrado (ángulo de 90°). Las redes de la pesquería de gamba roja de Palamós están armadas con coeficientes que van de 0.25 a 0.50.

$$S = E \times \sqrt{1 - C_h^2} \times MA \times MH \times LM^2$$

S= superficie cubierta por el paño

C_h = coeficiente de armado horizontal

MA= número de mallas en anchura

MH= número de mallas en altura

LM= longitud de la malla estirada

Ecuación 5. Cálculo de la superficie cubierta por un paño de red según el coeficiente de armado. Fuente: Soler et al. (2011).

Se pueden obtener las aperturas estimadas de la red mediante las siguientes ecuaciones:

$$AH = \text{Longitud relinga corcho} \times C_h$$

$$AV = \frac{\text{Número de mallas} \times \text{longitud malla} \times C_h}{2}$$

AH: Apertura horizontal del arte

AV: Apertura vertical del arte

C_h : Coeficiente de armado horizontal

Ecuación 6. Cálculo de la apertura horizontal y apertura vertical estimada del arte. Fuente: Soler et al. (2011).

3.1.2. Flota

La flota de arrastre del puerto de Palamós está formada actualmente por un total de 24 unidades, cuyas características técnicas oficiales se detallan en la tabla 6.

Tabla 6. Características técnicas del total de la flota de arrastre de Palamós especificado en nombre de la unidad extractiva, año de entrada en servicio, arqueo, expresado en gross tonnage (GT) y toneladas de registro bruto (TRB), eslora total (ET) y eslora entre perpendiculares (Epp), expresada en metros, potencia propulsora oficial, expresada en caballos de vapor, y material de construcción. Fuente: Censo de la flota pesquera de España del Ministerio de Agricultura y Pesca, Alimentación y Medio Ambiente.

Nombre	Fecha E.S.	A (GT)	A (TRB)	ET (m)	E pp (m)	P Oficial	Material
Avanza	1950	18,77	22,02	15,1	13,5	65	Madera
Bonomar F	2005	113,016	72,64	27,31	23,9	467	Poliéster
Concha	1944	8,19	7	9	-	31	Madera
Estrella del sur tercero	1983	86,5	57,95	22,45	19,8	428	Poliéster
Germans gras	1986	50,96	46,6	19,8	18,3	320	Madera
Juan y Virgilio	1972	47,56	43,41	22,47	18	369	Madera
La puntaire	1979	57,97	61,45	21,43	19,2	566	Madera
L'arjau	2004	107,09	80,98	26,01	22,87	495	Poliéster
L'havanera	1993	22,38	16,06	16,5	14,44	122	Poliéster
Mandorri	1981	126,96	98,76	28	23,9	740	Acero
Manola	1924	15,54	13,6	13,98	-	72	Madera
Miguel Bertran	1953	16,79	21,33	15,05	13,6	50	Madera
Miguel Cardenal	1958	42,01	45,99	19,26	-	315	Madera
Montse	1956	38,58	36,02	17,28	15,3	200	Madera
Morena de Montserrat	1945	13,09	13,66	12,64	-	78	Madera
Nou Gisbert	2009	56,08	47,5	23,52	20,77	500	Poliéster
Nova Gasela	2006	68,5	49,8	22	19,39	314	Poliéster

Nombre	Fecha E.S.	A (GT)	A (TRB)	ET (m)	E pp (m)	P Oficial	Material
Nuevo Siboney	1989	50,9	46,87	20,78	17,55	375	Poliéster
Oratge primero	1993	22,38	16,07	16,51	-	95	Poliéster
Perla de Palamós	2004	77,08	56,08	22,5	18,7	500	Poliéster
Ramona	1930	20,47	24,3	15,88	13,9	106	Madera
Solraig	1997	72,42	82,56	23,12	19,52	480	Poliéster
Tia Cinta	1990	82,23	41,05	21,06	19,28	425	Poliéster
Ciriaco	1947	6,27	8,1	11,1	-	57	Madera

Sus diseños y características técnicas coinciden, de forma general, con los barcos de arrastre del Caladero Nacional del Mediterráneo, que vienen condicionados a las particularidades de la legislación y los modelos de gestión utilizados históricamente en la zona. De este modo, se trata de barcos de arrastre de bajura construidos específicamente para realizar esta actividad. Su diseño difiere del modelo de barco de arrastre tipo que se puede observar en otras regiones pesqueras. Una de las razones de esta diferenciación está en los horarios de pesca y la obligatoriedad de regresar a puerto a diario¹⁶ ¹⁷. La importancia de llegar el primero al caladero y regresar el primero al puerto condiciona el diseño de la obra viva, que se optimiza para conseguir la máxima velocidad durante la navegación y no la máxima fuerza de tiro durante el arrastre. El sistema propulsivo se genera a partir de uno o dos motores de combustión que transmiten la potencia a una única hélice, normalmente de paso fijo y sin tobera, a través del eje. La transmisión de revoluciones se consigue a partir de un reductor acoplado al motor principal. El hecho de regresar a puerto a diario condiciona las dimensiones y diseño de la obra muerta, que no requiere de grandes espacios para albergar a la tripulación, ni instalaciones para conservar las capturas durante largos períodos de tiempo. Las dimensiones y potencias de los barcos de arrastre están limitadas por la legislación estatal, que determina la eslora y potencia máxima utilizable¹⁸, y por la licencia de pesca, que estipula el arqueo y potencia de cada unidad, entre otros parámetros. Las medidas dimensionales reales coinciden con los datos oficiales y se adaptan a la legislación vigente. No ocurre lo mismo con la potencia propulsora que, en el caso de Palamós, la potencia oficial declarada de la flota de arrastre no coincide con la potencia real (Cruz, 2015), siendo la potencia real de cada unidad la

¹⁶ El Real Decreto 1440/1999, de 10 de septiembre, por el que se regula el ejercicio de la pesca con artes de arrastre de fondo en el caladero nacional del Mediterráneo, estipula en su artículo 9 que el período autorizado para ejercer la pesca de arrastre de fondo será, para cada buque, de cinco días por semana y doce horas por día en la mar. En todo caso, el período de descanso semanal será de cuarenta y ocho horas continuadas.

¹⁷ La Orden AAA/923/2013, de 16 de mayo, por la que se regula la pesca de gamba rosada (*Aristeus antennatus*) con arte de arrastre de fondo en determinadas zonas marítimas próximas a Palamós, estipula en su artículo 6 que el tiempo máximo de permanencia en la mar de los buques de arrastre que faenen en las zonas afectadas por dicha regulación, no podrá ser superior a 11 horas y 30 minutos y su período de actividad semanal no podrá superar los 5 días.

¹⁸ El Real Decreto 1440/1999, de 10 de septiembre, por el que se regula el ejercicio de la pesca con artes de arrastre de fondo en el caladero nacional del Mediterráneo, establece en su artículo 8, que los buques autorizados a ejercer la pesca de arrastre de fondo en el caladero nacional del Mediterráneo deberán tener una eslora entre perpendiculares comprendida entre 12 y 24 metros y una potencia máxima continua en banco no superior a 500 CV. No obstante, las embarcaciones en servicio que tengan características técnicas distintas a las establecidas en el artículo 8, podrán continuar sus actividades hasta su baja definitiva.

establecida en la tabla 7. De este modo, no existen barcos de grandes dimensiones, pero si motores propulsores de potencias elevadas.

Tabla 7. Potencia propulsora real instalada por cada uno de los barcos de arrastre con puerto base en Palamós. Potencia propulsora, expresada en CV. El nombre del buque no se muestra por cuestiones de anonimidad. Fuente: Cruz (2015).

Buque	Potencia real (CV)
Buque 1	630
Buque 2	180
Buque 3	720
Buque 4	1700
Buque 5	680
Buque 6	200
Buque 7	900
Buque 8	720
Buque 9	100
Buque 10	425
Buque 11	?
Buque 12	600
Buque 13	500
Buque 14	1370
Buque 15	680
Buque 16	100
Buque 17	800
Buque 18	400
Buque 19	92
Buque 20	900
Buque 21	1700
Buque 22	150
Buque 23	700
Buque 24	500

De los 24 barcos de arrastre con puerto base en Palamós, 17 están autorizados para operar en los caladeros de gamba roja, próximos a Palamós, regulados mediante normativa específica¹⁹. El censo específico de la pesquería está definido en la tabla 8.

¹⁹ La Orden AAA/923/2013 de 16 de mayo, por la que se regula la pesca de gamba rosada (*Aristeus antennatus*) con arte de arrastre de fondo en determinadas zonas marítimas próximas a Palamós estipula en su anexo II los caladeros afectados por dicha normativa.

Tabla 8. Relación de embarcaciones a las que afecta la Orden AAA/923/2013, de 16 de mayo, por la que se regula la pesca de gamba rosada (*Aristeus antennatus*) con arte de arrastre de fondo en determinadas zonas marítimas próximas a Palamós, modificada por la Resolución de 12 de diciembre de 2016, de la Secretaría General de Pesca.

Embarcación	Matrícula y folio
1. Avanza	TA-3-2091
2. Bonomar F	BA-5-3-05
3. Ciriaco	BA-2-3269
4. Estrella del Sur III	BA-5-1450
5. Germans Gras	TA-1-1307
6. L'Arjau	BA-3-3-04
7. L'Havanera	BA-5-1-92
8. La Puntaire	BA-3-2591
9. Mandorri	TA-3-2692
10. Miguel Cardenal	AT-3-1554
11. Montse	BA-4-1280
12. Nou Gisbert	BA-5-1-09
13. Nova Gasela	BA-5-1-06
14. Nuevo Siboney	MA-5-862
15. Perla de Palamós	BA-6-3-04
16. Solraig	BA-6-5-96
17. Tia Cinta	CP-2-2098

Estos barcos están incluidos en dicho censo por habitualidad histórica y son los únicos que pueden operar en los siete caladeros regulados por la normativa específica. No obstante, dos de estos siete caladeros, han sido explotados históricamente, además de la flota de Palamós, por flotas de puertos vecinos. De este modo, en estos dos caladeros puede operar cualquier buque de pabellón español, censado en la modalidad de arrastre de fondo del caladero mediterráneo, siempre que cumpla con las obligaciones concretas que se recogen en los artículos 5.2 y 6 de la regulación específica de la pesquería. Las ocho embarcaciones con base en Palamós que no están incluidas en el censo específico de la pesquería operan, únicamente, en los caladeros de plataforma próximos a la costa.

3.1.3. Caladeros

Los caladeros regulados por la normativa específica de la pesquería están definidos mediante puntos geográficos según el Sistema WGS84²⁰ en el anexo II de dicha normativa²¹. Todos ellos están situados en el talud inferior y se opera de manera transversal a la pendiente, ya sea en una o en las dos direcciones, procurando seguir una profundidad y una trayectoria lo más uniforme posible. Aunque la distribución batimétrica de la gamba roja está entre los 80 y los 3300m de profundidad (Sardà et al; 2004), la pesca comercial se localiza en fondos entre 450 y 900m. Los ejemplares de talla grande se concentran principalmente en mayor profundidad que los juveniles.

²⁰ World Geodetic System 84. Sistema de coordenadas geográficas mundial.

²¹ Ver anexo IV.

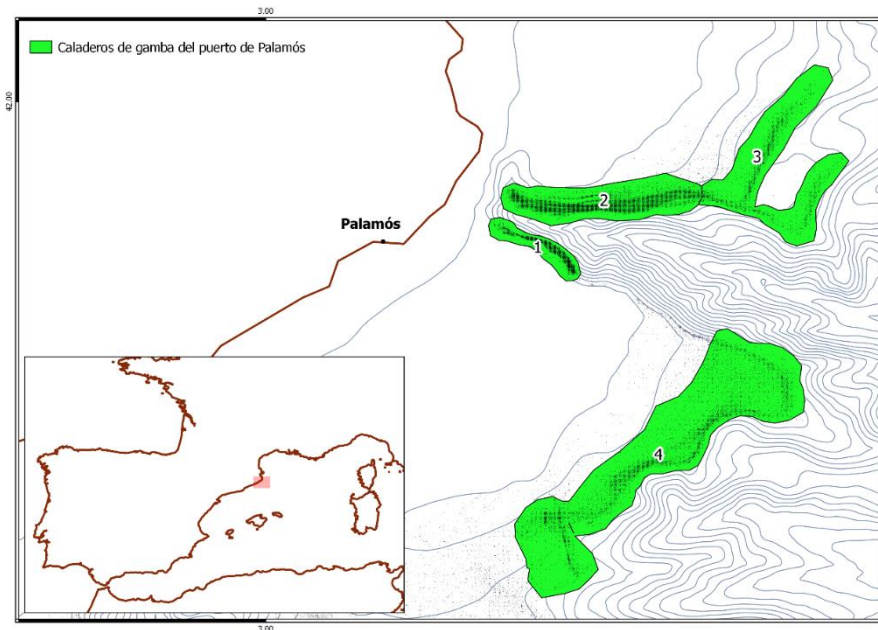


Figura 15. Ubicación geográfica de los caladeros de gamba roja de Palamós. 1 (el Rostoll), 2 (Sant Sebastià y el Candeleró), 3: (Gamba de Llevant) y 4: (Abissinia, els Clots y la Malica). Fuente: CSIC-ICM.

- a) El Rostoll: Situado en la cara sur del cañón submarino de La Fonera, se trata del caladero más próximo al puerto de Palamós. Su extensión es reducida, de modo que se suelen realizar de dos a tres lances diarios de poca duración. Las operaciones de pesca se ejecutan en una sola dirección, de modo que el costado de babor del equipo de pesca está en la parte inferior de la pendiente, y el costado de estribor, en la superior. El fondo es de fango, con desniveles muy pronunciados, tanto longitudinales como transversales. En este caladero se concentran grandes cantidades de juveniles en las épocas de invierno mientras que en época de reproducción y puesta se puede encontrar gran cantidad de ejemplares maduros. El nivel de capturas aumenta considerablemente después del paso del primer aparejo por el caladero. Existen embarcaciones que únicamente operan en este caladero de gamba, de modo que están muy especializados. No obstante, aparecen más barcos cuando la captura en este caladero aumenta. Los barcos de arrastre de mayor potencia no operan en este caladero.
- b) El Candeleró: es un caladero de dimensiones muy reducidas que se sitúa, de manera adyacente, en el costado menos profundo del caladero de Sant Sebastià, con unas características muy similares a este²². El Candeleró se explota de forma esporádica por un grupo reducido de embarcaciones muy especializadas, normalmente en época de verano, cuando la especie es más abundante en fondos menos profundos.
- c) Sant Sebastià: es el caladero más frecuentado por la flota. Tiene una gran extensión longitudinal que se extiende a lo largo de la cara norte del cañón de la Fonera. Se opera en los dos sentidos, generalmente con un cambio de sentido para pasar dos veces por el caladero en un solo lance. El fondo es de fango muy blando

²² Ver definición del caladero de Sant Sebastià.

con desniveles pronunciados en sentido longitudinal y transversal. Los juveniles se concentran, en épocas de invierno, en la cabecera del cañón, mientras que los ejemplares maduros se capturan principalmente en primavera y verano. El nivel de capturas disminuye con la inactividad en el caladero.

- d) Abissinia: Situado fuera del cañón de la Fonera, en su parte sur, es el primero, de norte a sur, de los tres caladeros de gamba que conforman la zona de “El Putxet”. Tiene una extensión amplia y de longitud moderada. El fondo es de fango, con desniveles menos pronunciados que en otros caladeros. Se opera generalmente en dirección sur, recorriendo los tres caladeros de la zona en un mismo lance. La parte menos profunda de esta zona de pesca es explotada generalmente por un grupo muy reducido de barcos que combinan la pesca en talud superior con la pesca en talud inferior en un mismo lance. De forma ocasional, cuando las capturas en caladeros más próximos a la costa disminuye, aparecen otros barcos de la flota.
- e) Els Clots: conectado al caladero de Abissinia por el norte y al de La Malica por el sur. Tiene una larga extensión de fondos de fango con pendiente muy irregular. Sus características son similares a las del caladero de Abissinia.
- f) Gamba de Llevant: Situado fuera del cañón de la Fonera, en su parte norte. Tiene una larga y amplia extensión con desniveles muy suaves en comparación al resto de caladeros. Este caladero es muy frecuentado por los barcos más potentes y veloces de la pesquería, que operan en la parte más profunda del caladero. El resto de la flota raramente accede a este caladero al estar lejos del puerto y al tener grandes profundidades. Estos barcos pueden pescar exclusivamente en este caladero o unirlo con el caladero de Sant Sebastià en un mismo lance.
- g) La Malica: es el tercer caladero de gamba que conforma la zona de “El Putxet”. Está ubicado de forma transversal a los caladeros de Abissinia y Els Clots, de modo que la flota de Palamós que opera en este caladero lo hace, de forma general, únicamente en la cabecera, siguiendo la dirección que marcan los caladeros anteriores. En este caladero opera la flota del puerto vecino de Blanes.

3.1.4. Actividad extractiva

La actividad pesquera se realiza de lunes a viernes, con una limitación máxima de 11h 30min por día en la mar, contado desde la salida hasta la entrada de la bocana del puerto²³. No obstante esta limitación, el horario de salida del puerto acordado para la flota de arrastre de Palamós es a las 7:00h y la hora máxima de entrada es a las 18:00h, con un total de 11h en la mar. Actualmente, el período de veda general para la flota de arrastre en Palamós es de un mes entero continuado al año. Independientemente de este período, la veda para los barcos afectados por la regulación específica de la pesquería de gamba roja es de 60 días anuales, adjudicados según dicta dicha regulación²⁴. No obstante, debe

²³ La Orden AAA/923/2013 de 16 de mayo, por la que se regula la pesca de gamba rosada (*Aristeus antennatus*) con arte de arrastre de fondo en determinadas zonas marítimas próximas a Palamós estipula en su artículo 6 la limitación de la actividad en los caladeros.

²⁴ La Orden AAA/923/2013 de 16 de mayo, por la que se regula la pesca de gamba rosada (*Aristeus antennatus*) con arte de arrastre de fondo en determinadas zonas marítimas próximas a Palamós estipula en su artículo 7 el período de veda para la flota incluida en el anexo I de dicha normativa.

tenerse en cuenta que pueden haber días en que algún factor, como las condiciones meteorológicas adversas, impidan faenar a parte de la flota.

Cada jornada de pesca, el patrón de cada barco decide a qué caladero va a operar. La decisión se toma atendiendo a múltiples factores entre los que destacan la distribución del recurso, la predicción del precio de venta de los productos, las previsiones meteorológicas o las capturas de los barcos el día anterior. De este modo los patrones de la pesquería pueden decidir si van a pescar en los caladeros de gamba roja, en otros caladeros o incluso pueden combinar los dos en un mismo día.

Los caladeros más frecuentados por la flota es el de Sant Sebastià y el Rostoll, situados en la parte norte y sur respectivamente del cañón submarino de La Fonera, que se encuentra a pocas millas del puerto. El caladero de El Candelerero se explota de forma esporádica por un número pequeño de barcos. El caladero de Gamba de Llevant es explotado, de forma general, por los barcos con más potencia de la pesquería, al estar situado lejos del puerto y en mayores profundidades, mientras que en los caladeros de Abissina, Els Clots y La Malica, operan generalmente, barcos que combinan la pesca de talud superior y la parte menos profunda del talud inferior en un mismo lance. Los fondos más profundos de estos caladeros son explotados de forma ocasional, en épocas determinadas en que la abundancia de gamba roja en los caladeros habituales disminuye. El gran número de barcos que históricamente han operado en estos caladeros, y la poca amplitud de estos, implicó la necesidad de que la actividad diaria se regulara mediante acuerdos internos entre el sector. Parte de estos acuerdos vienen definidos en la normativa específica de la pesquería. No obstante, los patrones deben estar gestionando y comunicando su trayectoria en cada momento de la jornada para evitar accidentes y para hacer pasar sus aparejos de pesca por la trayectoria más adecuada, teniendo en cuenta por donde han pasado los aparejos del resto de barcos. En este sentido, los barcos más veloces eligen su trayectoria y el resto va adaptándose por orden de llegada al caladero.

El número de lances diarios está limitado por la normativa específica de la pesquería, y puede variar según diversos factores, pero de forma general, los barcos que operan en los caladeros de gamba roja suelen hacer un solo lance diario, con excepción de aquellos que operan en caladeros de dimensiones limitadas como el Rostoll o el Candelerero, en los que se suelen hacer 3 lances diarios.

Una vez finalizado el último lance, los patrones dirigen las embarcaciones a puerto teniendo en cuenta que la preferencia en el orden de venta lo marca el orden de llegada a puerto de cada barco.

3.2. RESULTADOS OBTENIDOS

A partir de la recopilación de los datos de las redes de cada una de las 17 UE de la pesquería, se han identificado seis tipologías de redes diferenciadas. Nueve UE utilizan una red de arrastre de fondo de cuatro caras tipo cuadrado gamba (UE1, UE3, UE4, UE6, UE7, UE8, UE9, UE10 y UE11), tres UE utilizan una red de arrastre de fondo de cuatro caras tipo cuadrado pescado (UE2, UE14 y UE17), dos UE utilizan una red de arrastre de fondo de cuatro caras tipo tangonero (UE15 y UE16), una UE utiliza una red de arrastre de fondo de cuatro caras tipo semipelágico (UE5), una UE utiliza una red de arrastre de fondo de cuatro caras tipo semitangonero (UE12), y una UE utiliza una red de arrastre de fondo de dos caras tipo clásico (UE13). Por lo que hace al coeficiente de armado, se han identificado tres tipos de coeficientes según el tipo de arte y el redero. De este modo se

observan coeficientes de armado entre 45 y 50 (UE1, UE4, UE5, UE6, UE7, UE8, UE9, UE11 y UE14), entre 35 y 45 (UE3, UE10, UE12 y UE15) y entre 30 y 35 (UE2, UE13, UE16 y UE17). Con los datos de las redes recopilados durante el trabajo de campo se ha elaborado el plano de cada una de las redes utilizadas por las UE de la flota. Dichos planos se muestran en el anexo III. Para cada red se han identificado las dimensiones de los principales parámetros estructurales; la longitud de la red, que se expresa excluyendo el copo, obteniendo unos valores entre 24.80m y 114.10m el círculo de pesca, que se expresa sin coeficiente, con valores entre 40.76m y 163.1m, la longitud total de la relinga superior, con valores entre 21.40m y 102m la longitud total de la relinga inferior, con valores entre 32.60, y 129m, el área cubierta por el hilo, con valores entre $45.78m^2$ y $175.42m^2$ y la longitud media de las mallas que forman la red, excluyendo las mallas del copo, con valores entre 52.2mm y 161.72mm. La longitud media de las mallas no es un parámetro que represente el tamaño de la red, sino que determina la luz de la malla. Los valores de estos parámetros están especificados en la tabla 9.

Tabla 9. Dimensiones de los parámetros estructurales de las redes utilizadas por cada unidad de la flota. Longitud de la red excluyendo el copo, expresada en metros, círculo de pesca sin coeficiente, expresado en metros, longitud de las relingas superior e inferior, expresadas en metros, área ocupada por el hilo, expresada en metros cuadrados y longitud media de la malla, expresada en milímetros.

Unidad extractiva	Longitud red sin copo (m)	Círculo pesca sin coeficiente (m)	Longitud relinga superior (m)	Longitud relinga inferior (m)	Área del hilo (m^2)	LMM (mm)
UE1	65.17	104.92	57.70	75.00	148.18	91.60
UE2	69.66	135.16	55.90	84.00	163.37	107.44
UE3	92.91	121.96	81.10	107.00	233.10	94.53
UE4	113.83	163.10	97.80	125.30	272.11	139.09
UE5	114.10	162.80	97.50	124.50	271.64	147.98
UE6	85.66	124.60	72.00	92.00	190.24	102.54
UE7	83.62	122.80	73.60	86.80	170.53	123.55
UE8	88.60	102.84	93.00	107.00	151.11	111.70
UE9	89.16	126.10	98.00	84.40	199.14	123.90
UE10	74.96	127.28	67.90	90.00	172.32	86.38
UE11	112.45	161.40	102.00	129.00	277.60	161.72
UE12	92.22	96.44	62.60	83.40	229.70	57.53
UE13	35.97	46.48	31.60	46.30	64.21	61.54
UE14	24.80	40.76	21.40	32.60	45.78	54.60
UE15	65.66	93.02	70.80	85.00	176.12	53.76
UE16	50.62	65.55	52.40	63.30	116.69	52.20
UE17	61.00	71.52	51.60	73.00	127.81	66.67
Max.	114.10	163.10	102.00	129.00	277.60	161.72
Min.	24.80	40.76	21.40	32.60	45.78	52.20
Med.	77.67	109.81	69.82	87.56	177.04	96.28

Para todos los parámetros estructurales se observan dos UE con valores significativamente por debajo de la media (UE13 y UE14), mientras que por el contrario, las UE4, UE5 y UE11 obtienen valores notablemente más altos que la media. Para el resto de UE se muestran valores similares entre ellas.

Por lo que hace al resto de elementos del arte, se han identificado las características del cable de remolque, con valores entre 8mm y 18mm de diámetro, de las puertas de arrastre, con 4 marcas y 5 modelos diferenciados, y del aparejado de cada una de las 17 UE de la pesquería, así como el tipo de aparejado utilizado por cada una de ellas, identificando dos tipos de configuración, solo bridas (UE1, UE4, UE5, UE7, UE8, UE9, UE10, UE11, UE12 y UE15) y pie de gallo + malletas + bridas (UE2, UE3, UE6, UE13, UE14, UE16 y UE17). Los detalles de los elementos del arte se pueden observar en la tabla 10.

Tabla 10. Características de los elementos que forman el arte de cada unidad de la flota. Diámetro del cable de remolque, expresado en milímetros, marca y modelo de la puerta, según especificaciones del fabricante, peso de la puerta, expresado en kilos, area de superficie de la puerta, expresada en m^2 , longitud de la malleta, expresada en metros, longitud de las bridas, expresada en metros, diámetro de las bridas superior e inferior, expresados en milímetros y longitud de los perigallos, expresado en metros.

Unidad extractiva	∅ Cable (mm)	Marca puerta	Modelo puerta	Peso puerta (kg)	Área puerta (m^2)	Long. Malleta (m)	∅ Malleta (mm)	Long. Bridas (m)	∅ Brida superior (m)	∅ Brida inferior (m)	Long. Perigallos (m)
UE1	14	Mapsa	Star	500	2.9	0	38	65	18	38	0
UE2	14	Mapsa	Hip-se	500	2.9	180	38	50	18	38	6
UE3	16	Mapsa	Star	750	3.89	125	38	50	18	38	6
UE4	18	Mapsa	Hip-se	1000	4.5	0	40	80	22	40	0
UE5	18	Injector	Scorpion	1200	3.4	0	40	70	22	40	0
UE6	14	Thyboron	T15VF	320	1.8	45	38	55	18	38	6
UE7	16	Poly-Ice	Cazador	800	2.8	0	38	60	18	38	0
UE8	16	Poly-Ice	Cazador	600	2.5	0	38	60	18	38	0
UE9	16	Mapsa	Hip-se	600	3.28	0	38	40	18	38	0
UE10	16	Poly-Ice	Cazador	620	2.2	0	38	50	18	38	0
UE11	18	Poly-Ice	Viking	1300	3.6	0	40	90	22	40	0
UE12	16	Mapsa	Hip-se	550	3.65	0	38	55	18	38	0
UE13	10	Mapsa	Star	190	1.2	165	28	35	15	28	6
UE14	8	Mapsa	Hip-se	85	0.7	200	20	15	12	20	6
UE15	14	Mapsa	Hip-se	500	2.65	0	38	60	18	38	0
UE16	12	Poly-Ice	Viking	270	1.3	180	32	40	15	32	6
UE17	14	Mapsa	Hip-se	480	2.6	200	38	40	18	38	6
Max.	18	-	-	1300	4.5	200	40	90	22	40	6
Min.	8	-	-	85	0.7	0	20	15	12	20	0
Med.	14.71	-	-	603.82	2.70	64.41	36.35	53.82	18.00	36.35	2.47

Del mismo modo que en el caso de las dimensiones de los parámetros estructurales de la red (tabla 9), para el peso y área de las puertas utilizadas y los diámetros de línea utilizados, se observan tres grupos de UE diferenciados, la UE13 y UE14, con valores más bajos que la media, la UE4, UE5 y UE11, con valores más altos que la media, y el resto de UE, con valores similares entre ellas. Estas diferencias no se observan en el caso las diferentes longitudes de línea utilizadas (malletas, bridas y perigallos), que muestran valores no relacionados entre los diferentes parámetros.

Se han identificado los principales datos obtenidos a partir de la simulación con el programa TVS. Los datos obtenidos de la simulación están recogidos en la tabla 11, en la que se pueden observar las aperturas estimadas del arte (apertura entre puertas y apertura vertical y horizontal de la red), con valores entre 49.4m y 149.4m, entre 1.6m y 5.4m y entre 11.7m y 42.4m respectivamente, las resistencias teóricas de cada uno de los elementos que forman el arte (cables de remolque, puertas de arrastre, malletas, brida superior e inferior y red), con valores entre 360.1kgf y 1131.6kgf, entre 162kgf y 1920.7kgf, entre 0kgf y 339.3kgf, entre 16kgf y 104.3kgf, entre 26.3kgf y 188.6kgf y entre 697.8kgf y 3114.4kgf respectivamente, y la resistencia total del arte con valores entre 1461.8kgf y 6652.8kgf.

Tabla 11. Valores teóricos obtenidos a partir de la simulación, para cada unidad de la flota. Aperturas estimadas del arte, especificadas en apertura entre puertas, expresada en metros, apertura horizontal de la red, expresada en metros entre el calón de estribor y el calón de babor, y apertura vertical de la red, expresada en metros de diferencia entre la altura del centro de la relinga superior y la altura del centro de la relinga inferior. Resistencia hidrodinámica que ofrecen los elementos del arte al ser remolcados, expresados en kgf y potencia teórica empleada para remolcar el arte, expresada en CV.

Unidad extractiva	Apertura entre puertas (m)	AH de la red (m)	AV de la red (m)	Resist. cable remolque (kgf)	Resist. puertas (kgf)	Resist. malletas (kgf)	Resist. brida superior (kgf)	Resist. brida inferior (kgf)	Resist. red (kgf)	Resist. total arte (kgf)	P empleada (CV)
UE1	54.00	26.00	3.60	749.90	801.50	0.00	52.60	110.30	1864.70	3695.50	369.60
UE2	132.90	29.70	4.70	749.90	801.50	305.30	40.40	84.80	1599.90	3698.30	369.80
UE3	103.90	34.10	4.00	857.10	1155.10	212.00	40.50	84.80	2264.80	4730.90	473.10
UE4	69.60	39.50	5.30	1131.60	1548.30	0.00	92.80	167.60	3026.40	6171.70	617.20
UE5	70.20	41.90	5.40	1131.60	1741.70	0.00	81.30	146.70	3114.40	6467.80	646.80
UE6	71.30	31.70	4.40	749.90	461.60	54.30	44.60	93.30	2206.90	3727.00	372.70
UE7	59.80	33.80	4.20	857.10	1220.60	0.00	48.60	101.80	2041.40	4386.00	438.60
UE8	61.90	35.30	3.50	857.10	975.60	0.00	48.60	101.80	1872.40	3972.10	397.20
UE9	49.40	33.30	4.30	857.10	943.00	0.00	32.50	67.90	2141.30	4158.30	415.80
UE10	53.20	31.30	4.40	857.10	950.70	0.00	40.50	84.80	1886.00	3935.60	393.60
UE11	79.10	42.40	5.30	1131.60	1920.70	0.00	104.30	188.60	3102.70	6652.80	665.30
UE12	55.70	33.90	3.30	857.10	924.10	0.00	44.50	93.30	2291.30	4326.70	432.70
UE13	121.50	17.50	1.80	450.10	295.50	173.30	19.90	36.80	862.40	1885.40	188.50
UE14	137.00	11.70	1.60	360.10	162.00	150.00	16.00	26.30	697.80	1461.80	146.20
UE15	50.80	26.30	3.30	749.90	770.40	0.00	48.50	101.80	1863.10	3650.30	365.00
UE16	127.40	23.50	2.40	642.80	438.90	257.10	27.00	57.10	1278.40	2817.70	281.80
UE17	142.40	27.30	2.40	749.90	750.40	339.30	32.40	67.90	1399.80	3456.10	345.60
Max.	142.40	42.40	5.40	1131.60	1920.70	339.30	104.30	188.60	3114.40	6652.80	665.30
Min.	49.40	11.70	1.60	360.10	162.00	0.00	16.00	26.30	697.80	1461.80	146.20
Med.	84.71	30.54	3.76	808.23	933.04	87.72	47.94	95.04	1971.39	4070.24	407.03

Los valores de resistencia obtenidos por las diferentes UE presentan la misma relación observada en los casos anteriores entre las UE que utilizan redes de pequeño tamaño (UE13 y UE14), las que utilizan redes de tamaño medio (UE1, UE2, UE3, UE6, UE7, UE8, UE9, UE10, UE12, UE15, UE16 y UE17) y las que utilizan redes de gran tamaño (UE4, UE5 y UE11).

Por lo que hace a los datos con los que se determina el esfuerzo pesquero realizado por cada UE, se han recolectado los datos de CPUE, expresados en capturas (kg) por horas de pesca efectivas. En el anexo V se pueden observar estos datos durante el período 2013-2016, separados por las cuatro tallas comerciales de gamba y desagregados por años y por meses del año.

De acuerdo a los datos obtenidos a partir de los planos de las redes, el tamaño de la red se puede expresar a partir de varios parámetros. Todos ellos han sido relacionados con las capturas, obteniendo el nivel de capturas en función de la longitud de la red (figura 16), del círculo de pesca (figura 17), de las longitudes de las relingas superior e inferior (figuras 18 y 19, respectivamente) y del área cubierta por el hilo (figura 20). Para cada relación se pueden observar los diferentes valores estadísticos obtenidos (R^2 y P), siendo la longitud de la relinga inferior el parámetro que mejores valores estadísticos presenta. No obstante, las tendencias y resultados obtenidos muestran valores muy similares utilizando cualquiera de los parámetros.

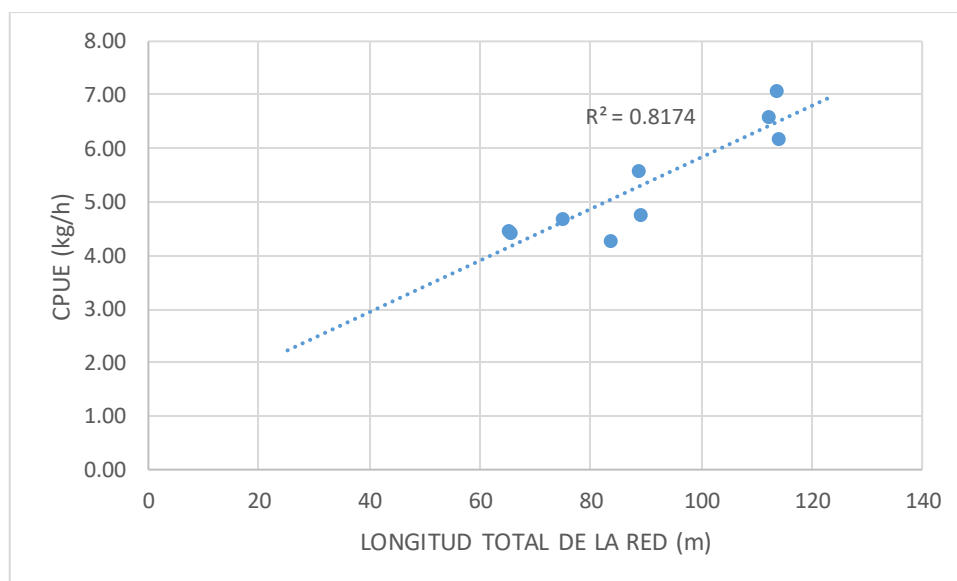


Figura 16. Relación entre CPUE y tamaño de la red (longitud total de la red). CPUE expresada en total de kg de gamba excluyendo gamba I por hora efectiva de pesca. Tamaño de la red expresado en longitud total de la red excluyendo el copo (m). P valor = 0.00081.

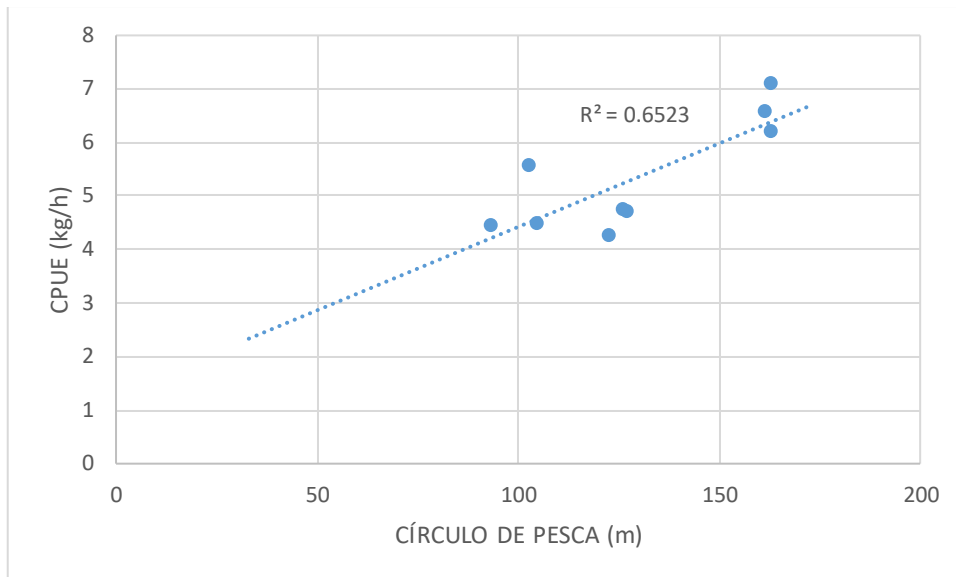


Figura 17. Relación entre CPUE y tamaño de la red (círculo de pesca). CPUE expresada en total de kg de gamba excluyendo gamba 1 por hora efectiva de pesca. Tamaño de la red expresado en círculo de pesca sin coeficiente (m). P valor= 0.00846.

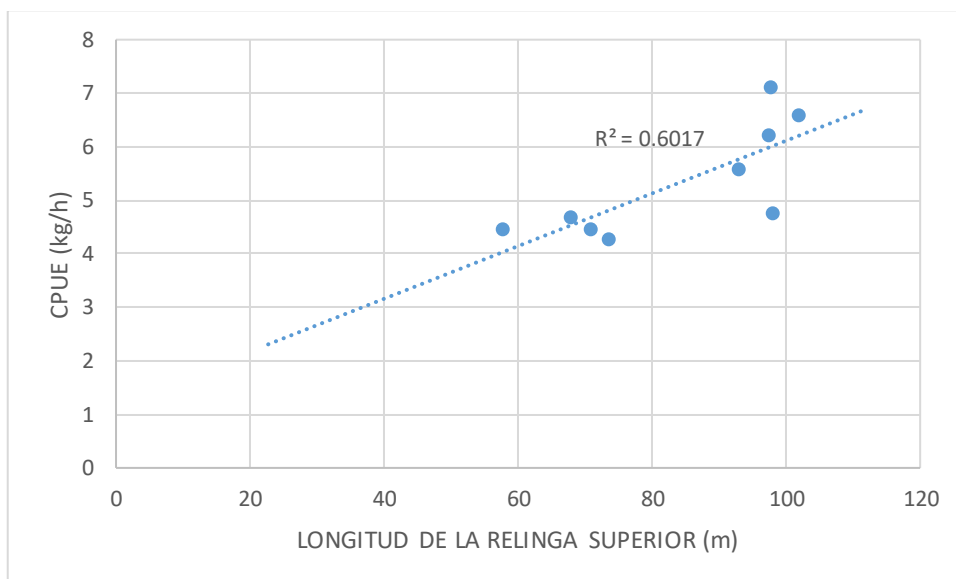


Figura 18. Relación entre CPUE y tamaño de la red (longitud de la relinga superior). CPUE expresada en total de kg de gamba excluyendo gamba 1 por hora efectiva de pesca. Tamaño de la red expresado en longitud total de la relinga superior (m). P valor= 0.01402.

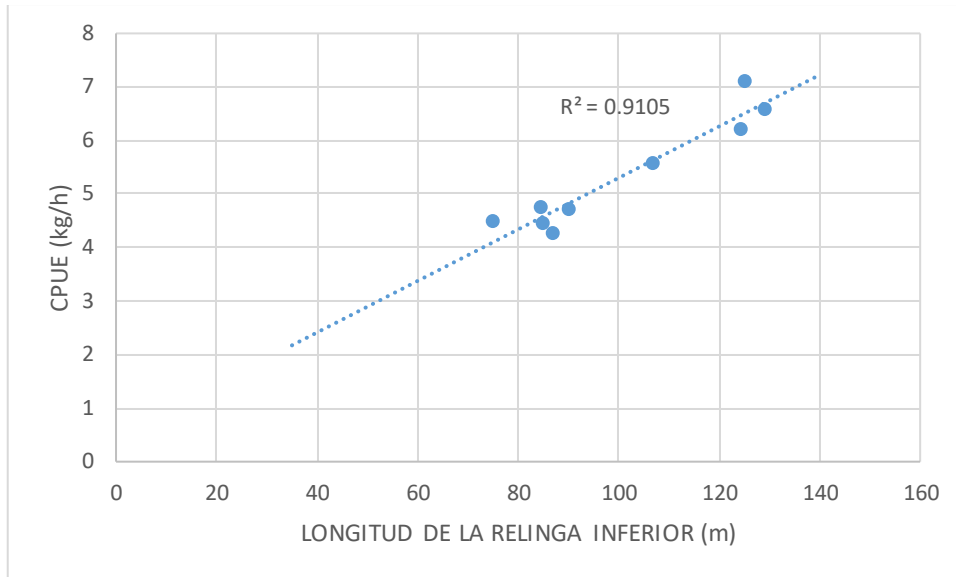


Figura 19. Relación entre CPUE y tamaño de la red (longitud de la relinga inferior). CPUE expresada en total de kg de gamba excluyendo gamba 1 por hora efectiva de pesca. Tamaño de la red expresado en longitud total de la relinga inferior (m). P valor= 0.00006.

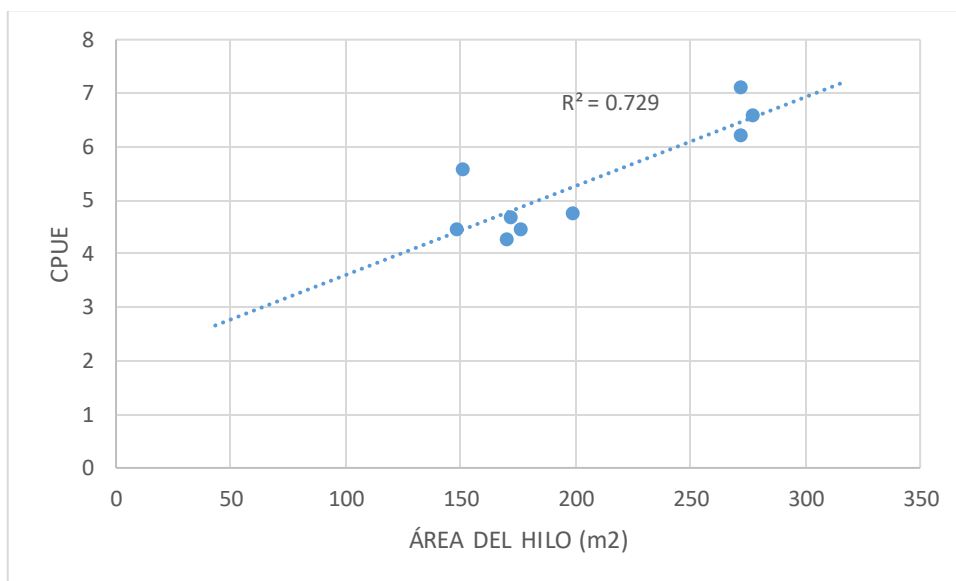


Figura 20. Relación entre CPUE y tamaño de la red (área del hilo). CPUE expresada en total de kg de gamba excluyendo gamba 1 por hora efectiva de pesca. Tamaño de la red expresado en área cubierta por el hilo (m²). P valor= 0.00339.

La relación de la CPUE con otro parámetro dimensional de la red, obtenido a partir de las simulaciones, la resistencia hidrodinámica teórica que ofrece la red al ser remolcada, se puede observar en la figura 21.

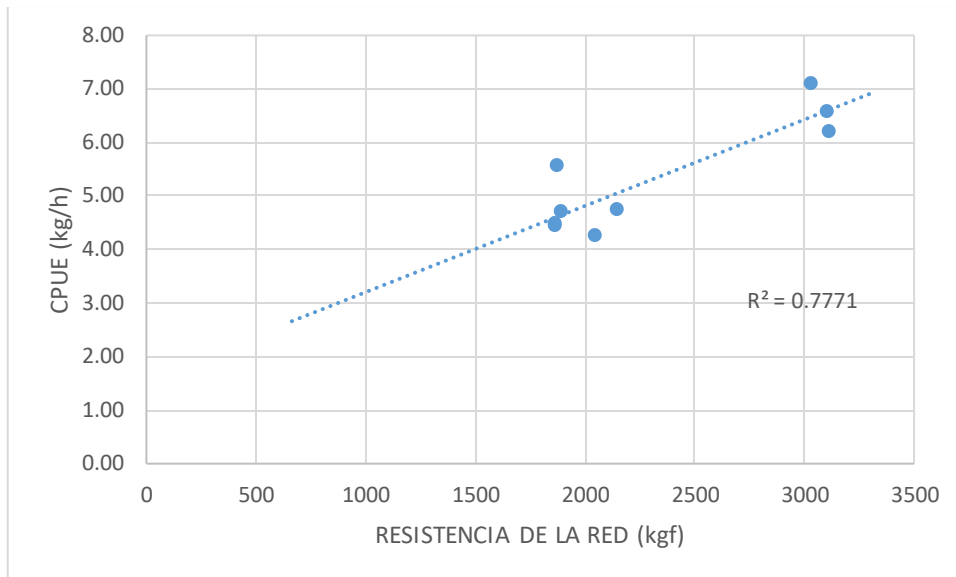


Figura 21. Relación entre CPUE y tamaño de la red (resistencia de la red). CPUE expresada en total de kg de gamba excluyendo gamba 1 por hora efectiva de pesca. Tamaño de la red expresado en resistencia hidrodinámica teórica de la red al ser remolcada (kgf). P valor= 0.00167.

Teniendo en cuenta ahora, no solo el tamaño de la red, sino el resto de elementos que forman el arte, la relación entre la CPUE y la dimensión total del arte, expresada, como en el caso anterior, en la resistencia hidrodinámica que ofrece al ser remolcado, se puede observar en la figura 22.

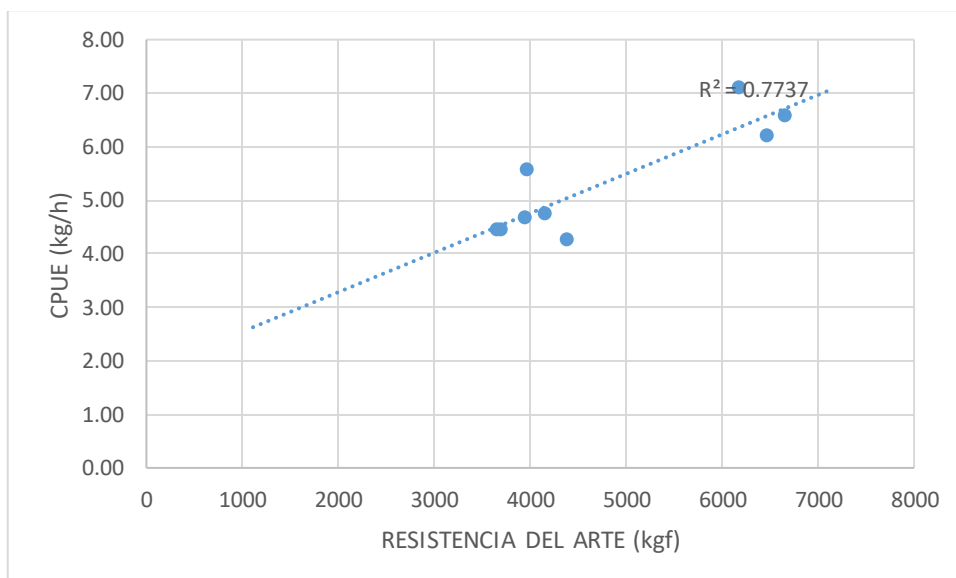


Figura 22. Relación entre CPUE y dimensión del arte (resistencia teórica). CPUE expresada en total de kg de gamba excluyendo gamba 1 por hora efectiva de pesca. Dimensión del arte expresada en resistencia hidrodinámica teórica del arte al ser remolcado (kgf). P valor= 0.00176.

Los resultados obtenidos a partir de la relación entre la CPUE y la dimensión del arte, expresada en resistencias, ya sea la resistencia que ofrece la red (figura 21) o la resistencia que ofrece el arte (figura 22), presentan valores muy similares a los obtenidos a partir de

la relación entre la CPUE y la dimensión del arte expresada en parámetros estructurales de la red (figuras 16, 17, 18, 19 y 20).

A partir de la relación entre la CPUE y el tamaño del arte, expresado en “longitud de la relinga inferior” (figura 19), al ser la que mejores resultados estadísticos presenta, se ha estimado el nivel de CPUE que correspondería a cada una de las 17UE en función de la dimensión de su arte, asumiendo que el nivel de CPUE de todas las UE sigue la relación marcada por la regresión obtenida a partir de las 9UE estudiadas. Los valores obtenidos están entre 2.1kg/h y 6.7kg/h. Estos datos, que se muestran en la tabla 12, se han considerado como el indicador de capacidad de captura de cada UE, especificados en kg de gamba roja, excluyendo la gamba 1, por hora de pesca efectiva. En la tabla se puede observar el sumatorio total de CPUE, con un valor de 79.85kg/h, que se puede considerar como el nivel de esfuerzo pesquero que podría generar el conjunto de la flota suponiendo que todas las UE se dedicaran a la pesca de gamba roja. Este valor puede ser tenido en cuenta a la hora de tomar medidas de gestión.

Tabla 12. Nivel de capacidad de pesca actual de la flota, desagregado por cada unidad extractiva. Capacidad de pesca expresada en kg de gamba roja, excluyendo gamba 1, por hora de pesca efectiva en caladeros de gamba roja.

Código	Capacidad de captura (kg/h)
UE1	4.10
UE2	4.55
UE3	5.60
UE4	6.50
UE5	6.50
UE6	4.90
UE7	4.65
UE8	5.60
UE9	4.55
UE10	4.80
UE11	6.70
UE12	4.50
UE13	2.70
UE14	2.10
UE15	4.60
UE16	3.50
UE17	4.00
Max.	6.7
Min.	2.1
Med.	4.70
TOTAL	79.85

Por lo que hace al análisis de la selectividad del arte, los resultados obtenidos a partir de la relación existente entre el tamaño de la red y la CPUE de las diferentes tallas de gamba roja, gamba 1 (figura 23), gamba 2 (figura 24), gamba 3 (figura 25) y gamba 4 (figura

26), permiten comparar las tendencias obtenidas por cada calibre, identificando la influencia de cada uno de ellos en la captura total dependiendo del tamaño de la red.

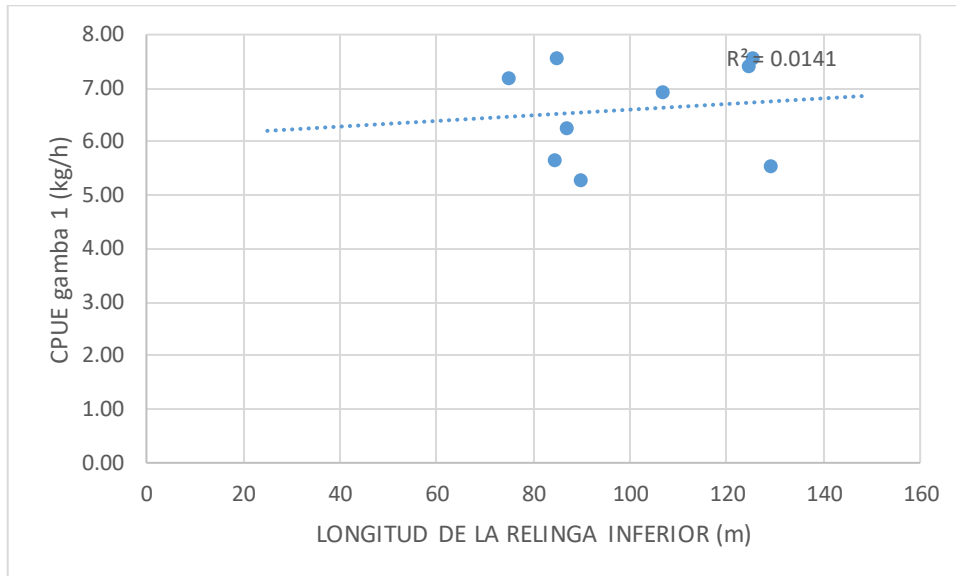


Figura 23. Relación entre la CPUE de gamba 1 y el tamaño de la red (longitud de la relinga inferior). CPUE gamba 1 expresada en total de kg de gamba 1 por horas efectivas de pesca. Tamaño de la red expresado en longitud de la relinga inferior (m). P valor= 0.75062.

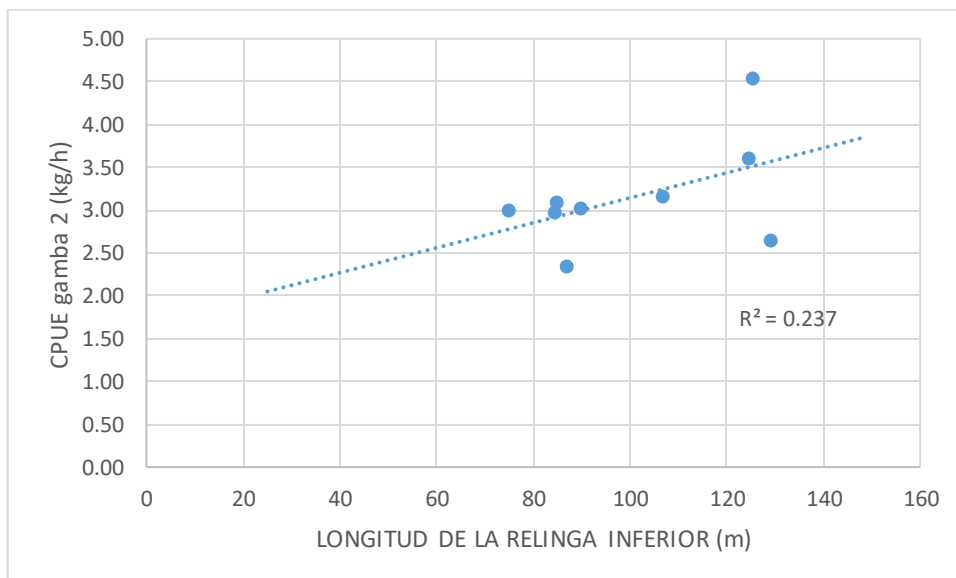


Figura 24. Relación entre la CPUE de gamba 2 y el tamaño de la red (longitud de la relinga inferior). CPUE gamba 2 expresada en total de kg de gamba 2 por horas efectivas de pesca. Tamaño de la red expresado en longitud total de la relinga inferior (m). P valor= 0.20451.

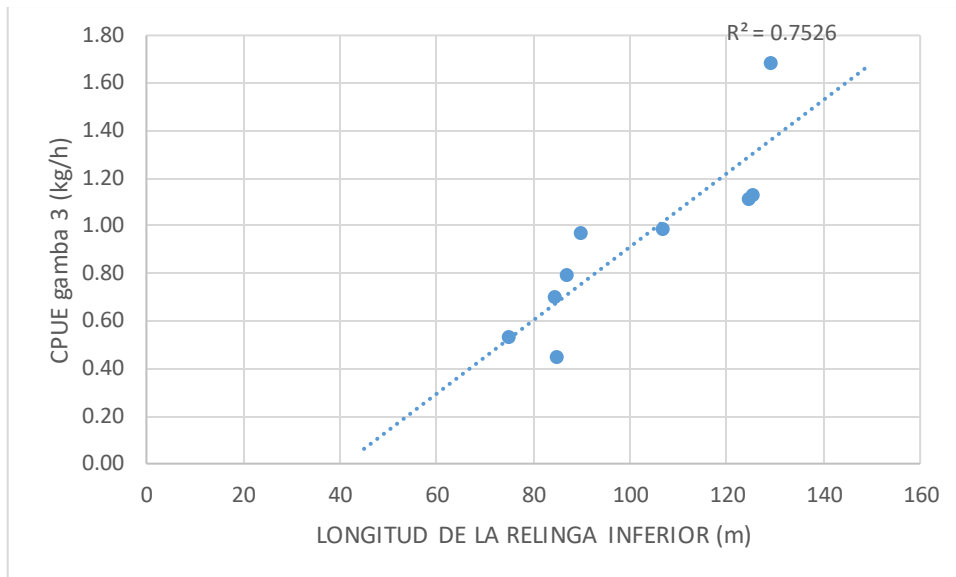


Figura 25. Relación entre la CPUE de gamba 3 y el tamaño de la red (longitud total excluyendo el copo). CPUE gamba 3 expresada en total de kg de gamba 3 por horas efectivas de pesca. Tamaño de la red expresado en longitud total sin coeficiente y excluyendo el copo (m). P valor= 0.00176.

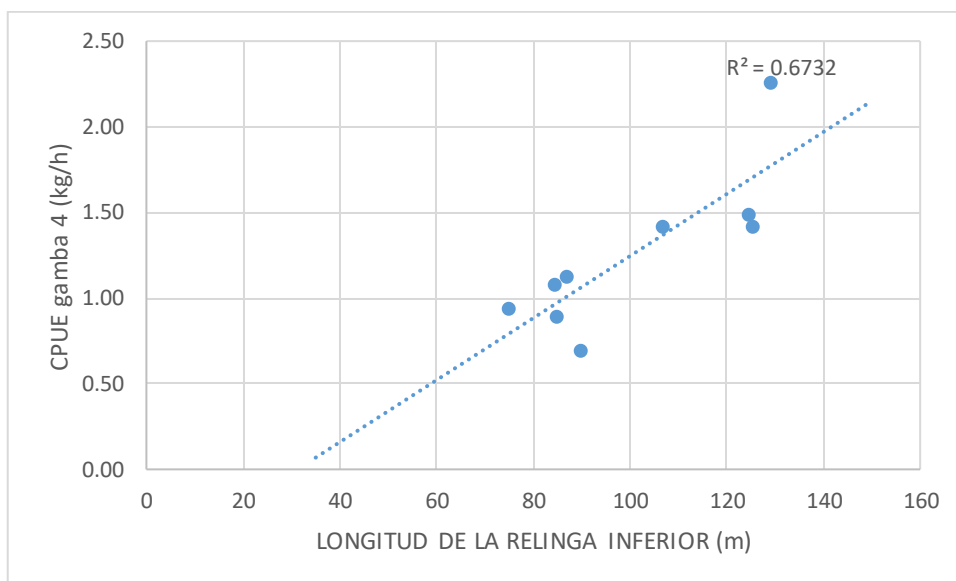


Figura 26. Relación entre la CPUE de gamba 4 y el tamaño de la red (longitud total de las relingas). CPUE gamba 4 expresada en total de kg de gamba 4 por horas efectivas de pesca. Tamaño de la red expresado en longitud total de la relinga superior + longitud total de la relinga inferior (m). P valor= 0.00244.

Las relaciones obtenidas entre las diferentes CPUE desagregadas por tallas, y el tamaño de la red, se puede observar que las capturas por unidad de tiempo de gamba 1 no siguen una relación proporcional a la dimensión de la red utilizada. Por este motivo, el análisis de la relación entre los datos obtenidos se ha llevado a cabo a partir de la CPUE que considera el total de gamba 2, gamba 3 y gamba 4, excluyendo la gamba 1 del análisis. Se observa también una mayor relación proporcional en el caso de gamba 3 y 4 (figuras 25 y 26) y una menor relación proporcional en el caso de gamba 2 (figura 24).

El tamaño medio de los ejemplares capturados ha sido calculado para las nueve UE dedicadas exclusivamente a captura de gamba roja (UE1, UE4, UE5, UE7, UE8, UE9, UE10, UE11 y UE 15). Los valores más elevados, situados alrededor de las 70 unidades por kilo, representan capturas de menor tamaño de los individuos capturados, mientras que los valores más bajos, situados alrededor de las 61 unidades por kilo, representan capturas de mayor tamaño de los individuos capturados. Los datos de tamaño medio de los ejemplares capturados de cada UE analizada se muestran en la tabla 13.

Tabla 13. Tamaño medio de los ejemplares capturados de cada unidad extractiva obtenido durante el período 2013-2016. Tamaño medio expresado en unidades por kilo.

Unidad extractiva	Tamaño medio de los ejemplares capturados (unidades/kg)
UE1	69.58
UE4	66.75
UE5	66.53
UE7	67.58
UE8	66.68
UE9	67.42
UE10	67.76
UE11	61.45
UE15	70.28

A partir de estos valores obtenidos, se ha analizado el tamaño medio de los ejemplares de gamba capturados por cada UE, comparándolos con el tamaño de la red, expresada en longitud de la relinga inferior (figura 27) y con la longitud media de la malla (figura 28). Las regresiones obtenidas muestran la relación existente entre las diferentes variables.

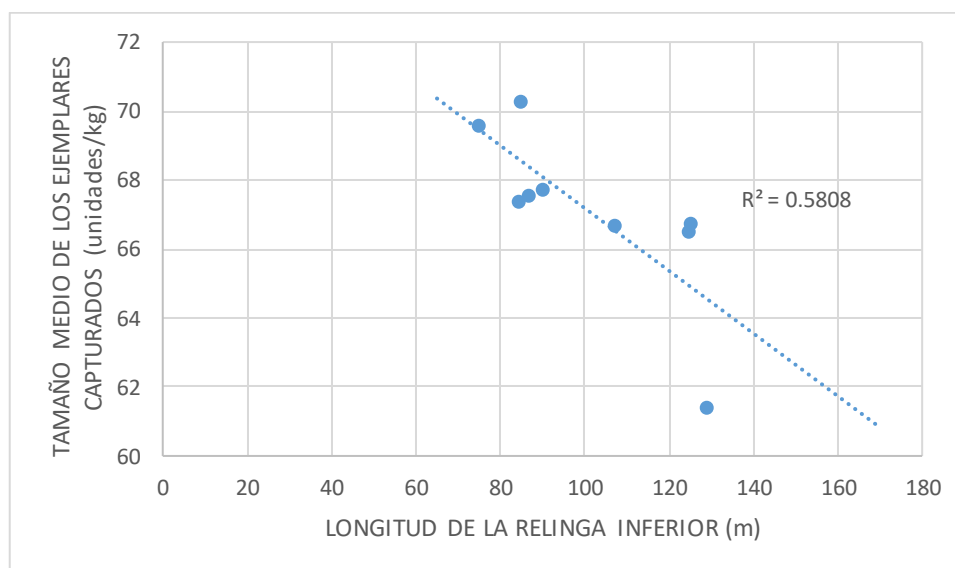


Figura 27. Relación entre tamaño medio de los ejemplares capturados y tamaño de la red (longitud de la relinga inferior). Tamaño medio de los ejemplares capturados expresado en unidades por kilo. Tamaño de la red expresado en longitud de la relinga inferior (m). P valor= 0.01697.

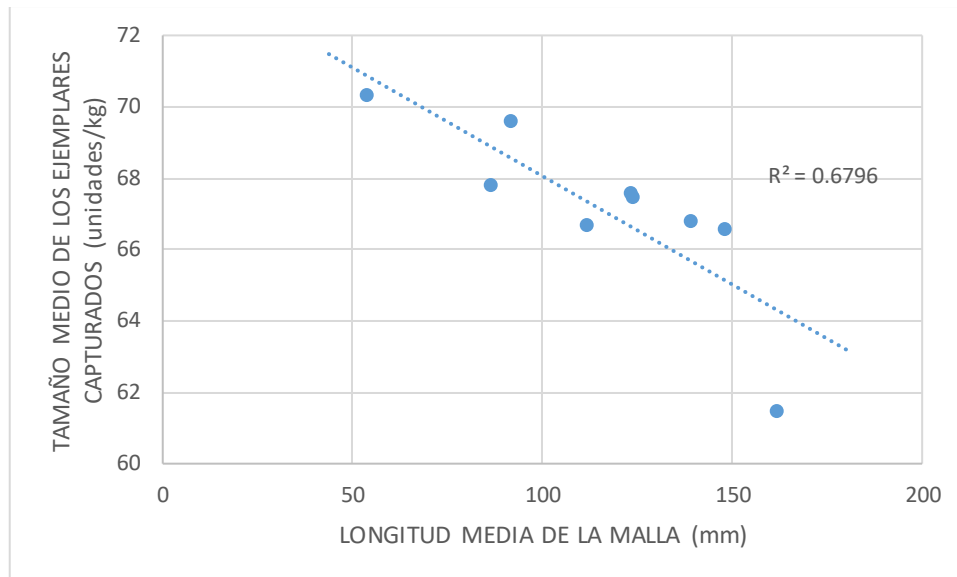


Figura 28. Relación entre tamaño medio de los ejemplares capturados y longitud media de la malla de la red. Tamaño medio de los ejemplares capturados expresado en unidades por kilo. Longitud media de la malla de la red expresada en mm. P valor= 0,00626.

Los resultados obtenidos a partir de la relación del tamaño medio de los ejemplares capturados en función del tamaño de la red (figura 27), y en función de la longitud media de la malla (figura 28), muestran que el valor del tamaño de los individuos capturados obtenido decrece con el aumento del tamaño de la red y con el aumento de la longitud de malla. No obstante, para evitar falsas interpretaciones, se considera importante puntualizar que un menor valor de tamaño medio, expresado en unidades por kilo, representa ejemplares de mayor tamaño. En los dos casos se observa un valor atípico correspondiente a la UE11, que muestra un tamaño medio de los individuos capturados notablemente por encima de la media.

Por otro lado, con el análisis de la relación entre la CPUE y las características técnicas oficiales de cada UE, que en este caso han sido representadas mediante el producto de la potencia oficial (CV) por el arqueo (GT) declarado en la licencia de pesca (figura 29), se obtiene una regresión que puede ser útil para estimar el nivel de CPUE que deberían tener las UE no incluidas en el estudio, en función de sus características técnicas oficiales. Este parámetro puede utilizarse para aplicar medidas de gestión. En la figura 29 se puede observar un dato alejado del resto que corresponde a un barco antiguo con una potencia oficial por encima de los 500CV.

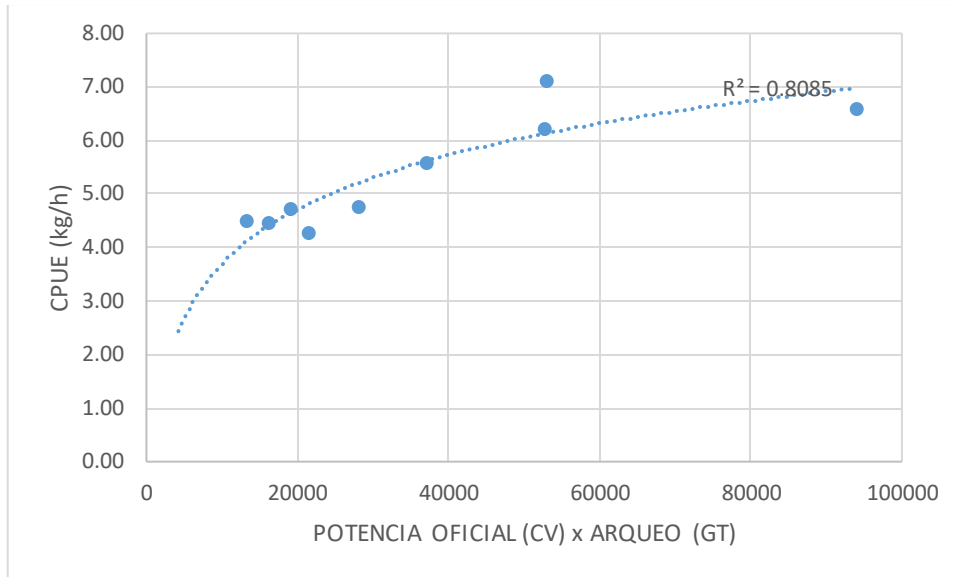


Figura 29. Relación entre CPUE y las características técnicas oficiales de las UE (Potencia oficial por arqueo). CPUE expresada en total de kg de gamba excluyendo gamba 1 por hora efectiva de pesca. Potencia oficial expresada en CV. Arqueo expresado en GT. P valor= 0.00398.

La relación entre la potencia oficial declarada por la flota y la potencia teórica necesaria para remolcar el arte ha sido analizada mediante gráficos de dispersión divididos por un eje que separa aquellas UE que, para remolcar el arte, utilizan, teóricamente, una potencia superior a la oficial declarada (situadas en la parte inferior del eje) y las que no llegan a utilizar el total de potencia oficial declarada (situadas en la parte superior del eje). Estas relaciones pueden ser útiles a la hora de aplicar medidas de gestión (figura 30).

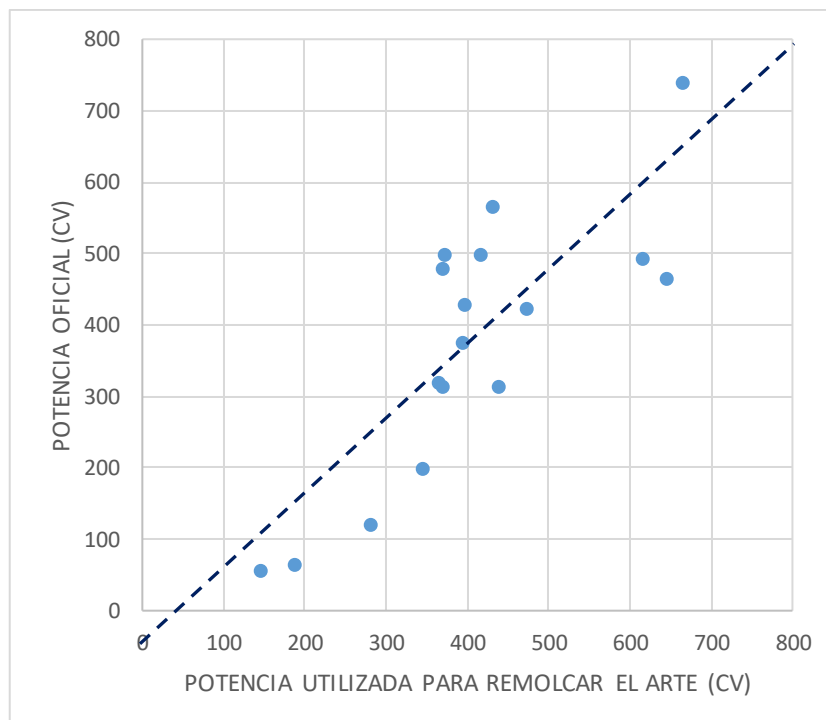


Figura 30. Relación entre la potencia oficial y la potencia teórica utilizada para remolcar el arte. Todas las potencias expresadas en CV.

La relación entre las distintas potencias (potencia oficial, potencia real y potencia utilizada) ha sido analizada a partir de gráficos de columnas que muestran los tres tipos de potencia que pertenecen a cada UE. En la figura 31 se puede observar la potencia utilizada por cada UE a la hora de arrastrar el equipo de pesca, en comparación con su potencia oficial y su potencia real declarada. Esta última muestra valores muy alejados de la potencia oficial y la potencia utilizada, diferencia que se acentúa en el caso de las UE de mayor potencia (UE4, UE5 y UE11). Sin embargo, la potencia utilizada muestra valores más cercanos a la potencia oficial que a la real.

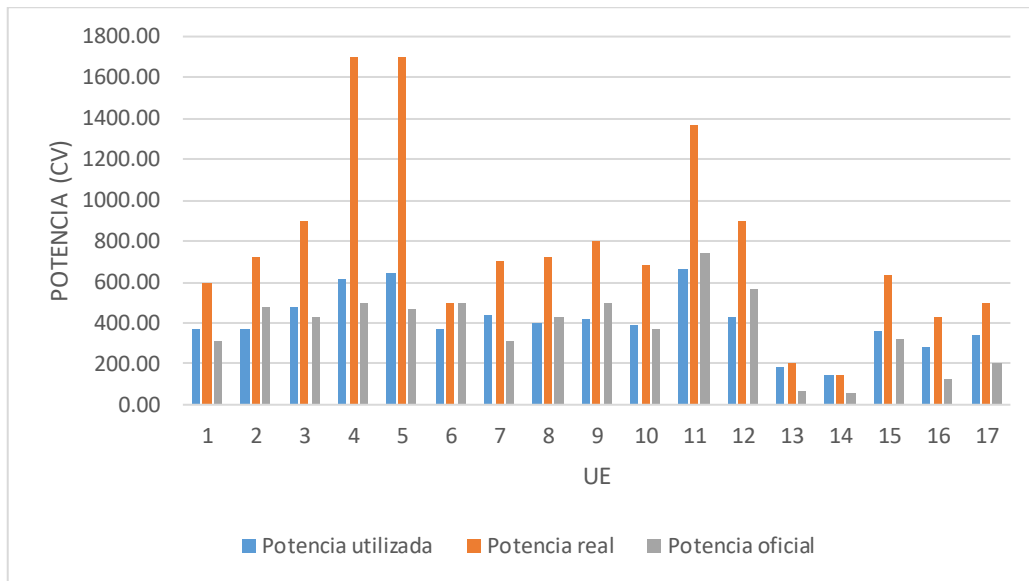


Figura 31. Relación entre las distintas potencias de cada UE. Todas las potencias se expresadas en CV.

Por lo que hace al cálculo de la hipotética reducción de la resistencia hidrodinámica del arte ante un supuesto cambio de las puertas de arrastre utilizadas por cada UE, se ha obtenido la talla de la puerta con mejores valores de C_l/C_d que genera la misma fuerza de expansión que la puerta actual utilizada por cada UE, así como el porcentaje de reducción que este cambio ocasionaría en el total de resistencia hidrodinámica del arte. Los valores obtenidos, que se pueden observar en la tabla 14, indican un porcentaje de reducción de la resistencia promedio del 13.64%, con el valor máximo de 18.80%. Se puede observar, para la UE6, una reducción de la resistencia nula, debido a que se trata de un barco que utiliza puertas de arrastre pelágicas.

Tabla 14. Variación de resistencias hidrodinámicas ante una posible modificación de las puertas de arrastre utilizadas por cada unidad de la flota. Resistencias del arte y de las puertas actuales, expresadas en kgf, área de superficie de la puerta más eficiente del mercado, expresada en metros cuadrados, resistencia que ofrece dicha puerta al ser remolcada, expresada en kgf, resistencia total del arte después del cambio, expresada en kgf y proporción de reducción de la resistencia total del arte, expresada en tanto por cien.

Unidad extractiva	Resistencia actual del arte (kgf)	Resistencia de la puerta actual (kgf)	Talla puerta eficiente equivalente (m^2)	Resistencia de la puerta pelágica equivalente (kgf)	Resistencia del arte después del cambio (kgf)	% de reducción de la resistencia
UE1	3732.60	801.50	1.40	250.40	3222.30	13.67
UE2	3735.40	801.50	1.50	268.20	3259.80	12.73
UE3	4730.90	1155.10	1.90	339.40	3966.30	16.16
UE4	6218.80	1548.30	2.20	422.70	5183.40	16.65
UE5	6467.80	1741.70	2.70	518.50	5338.30	17.46
UE6	3727.00	461.60	1.80	461.60	3727.00	0.00
UE7	4423.10	1220.60	1.90	339.40	3591.60	18.80
UE8	4009.20	975.60	1.70	303.80	3386.40	15.53
UE9	4195.40	943.00	1.60	286.00	3580.60	14.65
UE10	3972.70	950.70	1.50	268.20	3339.60	15.94
UE11	6652.80	1920.70	2.80	537.70	5412.50	18.64
UE12	4363.90	924.10	1.80	321.60	3816.40	12.55
UE13	1916.20	295.50	0.60	140.40	1783.60	6.92
UE14	1782.80	162.00	0.40	127.30	1451.30	18.59
UE15	3794.60	770.40	1.30	232.60	3307.70	12.83
UE16	2854.90	438.90	1.00	179.10	2643.90	7.39
UE17	3493.20	750.40	1.30	232.60	3023.40	13.45
Max.	6652.80	1920.70	2.80	537.70	5412.50	18.80
Min.	1782.80	162.00	0.40	127.30	1451.30	0.00
Med.	4121.84	933.04	1.61	307.62	3531.42	13.64

Se ha representado también la potencia teórica empleada y la resistencia hidrodinámica teórica que ofrece el arte al ser remolcado, en función de la velocidad de arrastre. En la figura 32 se puede observar la relación entre estas dos variables, observando que la resistencia aumenta considerablemente con una pequeña variación de la velocidad de arrastre.

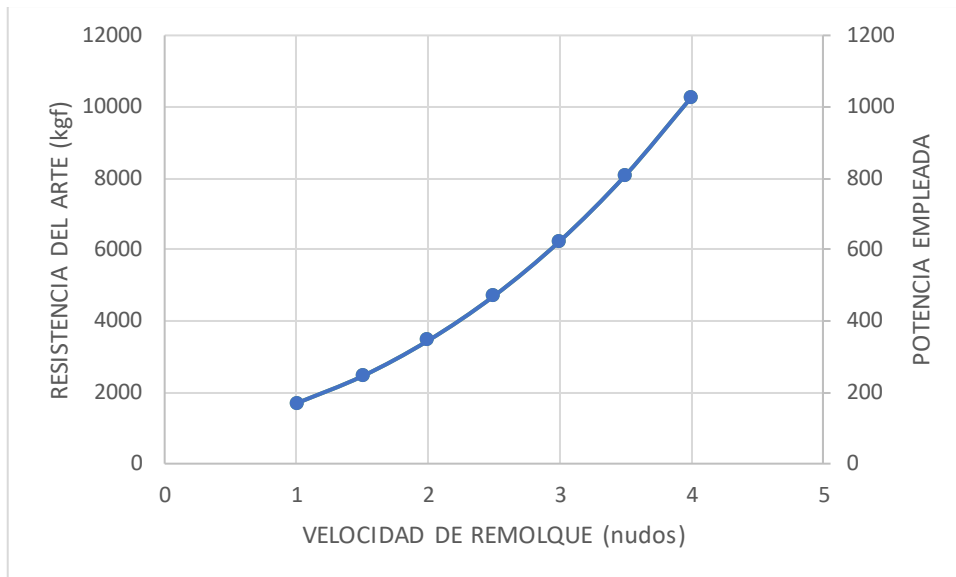


Figura 32. Relación entre la resistencia hidrodinámica teórica del arte y la velocidad de remolque. Resistencia hidrodinámica teórica que ofrece el arte al ser remolcado, expresado en kgf. Velocidad de remolque expresada en nudos.

Finalmente, se ha relacionado uno de los parámetros del arte con uno de los parámetros de la red. En este caso, con el objetivo de evaluar el nivel de relación entre el tamaño de la puerta de arrastre y el tamaño de la red, se ha relacionado el área de la puerta con el área cubierta por el hilo, siendo en este caso el parámetro que mejores resultados estadísticos obtiene (figura 33). Se puede observar que de forma general, un mayor tamaño de red corresponde a un mayor tamaño de puerta.

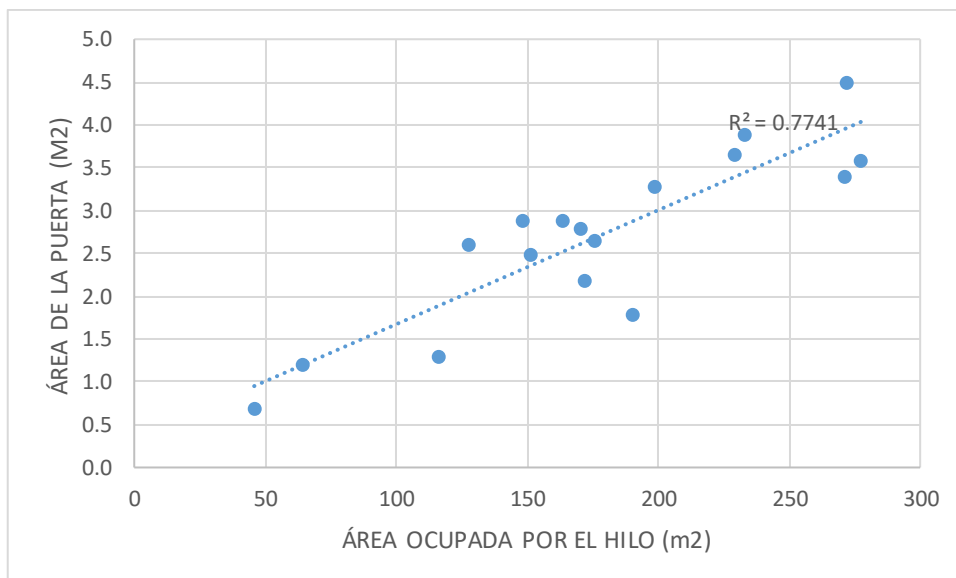


Figura 33. Relación entre el tamaño de la puerta (área) y el tamaño de la red (área del hilo). Tamaño de la puerta expresado en área de superficie (m²). Tamaño de la red expresado en área cubierta por el hilo (m²).

3.3. MEDIDAS TÉCNICAS DE GESTIÓN EN TORNO A LA ADECUACIÓN DEL ARTE DE ARRASTRE DE LA PESQUERÍA

A continuación se plantean cuatro escenarios de gestión, en los que se explican diferentes posibles medidas a aplicar en relación a la limitación del equipo de pesca de arrastre de la pesquería de gamba roja de Palamós. Para cada una de ellas se hace un breve análisis de las repercusiones que pueden generar en la pesquería, ya sea a nivel biológico o a nivel socioeconómico.

En cada uno de los escenarios se plantean dos opciones. En la primera, se plantea limitar el tamaño de la red a partir de los parámetros estructurales de esta, mientras que en la segunda se plantea aplicar la limitación a partir de la resistencia hidrodinámica del arte al ser remolcado.

En el primer caso (escenario 1), se plantea fijar las dimensiones máximas del equipo de pesca a partir de las dimensiones actuales utilizadas por cada UE. En el segundo caso (escenario 2), se plantea establecer una dimensión máxima admisible para los equipos de pesca utilizados en la pesquería. La dimensión máxima establecida estaría basada en las dimensiones del equipo de pesca más grande utilizado actualmente. En la tercera opción (escenario 3), se plantea establecer una dimensión máxima admisible para toda la flota, que en este caso estaría basada en aquella red y aquel arte que, utilizado por las 17 UE de la flota, mantuviera la capacidad de pesca actual. En el cuarto caso (escenario 4), se plantea aplicar la limitación en función de las características técnicas oficiales de cada UE.

En todos los escenarios, la limitación del tamaño del arte se fija a partir de los parámetros con los que se considera que queda mejor delimitada la dimensión de la red, y a la vez, son fáciles de identificar, la longitud total de la red sin el copo, la longitud total de las relingas y el círculo de pesca, y en resistencia hidrodinámica del arte en el caso de la segunda opción de cada caso. Los valores obtenidos se han redondeado a números enteros.

3.3.1. Escenario 1

La medida propuesta en este caso trata de fijar el límite del equipo de pesca utilizado por cada una de las 17 UE de la flota a las dimensiones que utilizan actualmente. De este modo, ninguna UE podría efectuar modificaciones en la red y en el arte que representasen un incremento de las dimensiones de los parámetros actuales.

Opción 1

En el caso de aplicar las limitaciones a la red, el tamaño de la red de cada UE quedaría limitado a los valores que se muestran en la tabla 15, según los resultados obtenidos en relación a las medidas actuales de las redes (tabla 9).

Tabla 15. Medidas máximas autorizadas para los parámetros estructurales de la red para cada UE de la flota según la opción 1 del escenario 1. Longitud de la red, círculo de pesca y longitud de las relingas superior e inferior, expresados en metros.

Unidad extractiva	Largo red (m)	Circ. Pesca (m)	Relinga sup. (m)	Relinga inf. (m)
UE1	65	105	58	75
UE2	70	135	56	84
UE3	93	122	81	107
UE4	114	163	98	125
UE5	114	163	98	125
UE6	86	125	72	92
UE7	84	123	74	87
UE8	89	103	93	107
UE9	89	126	98	84
UE10	75	127	68	90
UE11	112	161	102	129
UE12	92	96	63	83
UE13	36	46	32	46
UE14	25	41	21	33
UE15	66	93	71	85
UE16	51	66	52	63
UE17	61	72	52	73

Opción 2

En el caso de aplicar las limitaciones a partir de la resistencia del arte, esta quedaría limitada, para cada UE a los valores que se muestran en la tabla 16, según los resultados obtenidos en relación a la resistencia hidrodinámica que ofrece la red de cada UE al ser remolcada actualmente (tabla 11).

Tabla 16. Resistencia máxima del arte autorizada para cada UE de la flota según la opción 2 del escenario 1. Resistencia hidrodinámica que ofrece el arte al ser remolcado, expresado en kgf.

Unidad extractiva	Resist. Total arte
UE1	3695.50
UE2	3698.30
UE3	4730.90
UE4	6171.70
UE5	6467.80
UE6	3727.00
UE7	4386.00
UE8	3972.10
UE9	4158.30
UE10	3935.60
UE11	6652.80

Unidad extractiva	Resist. Total arte
UE12	4326.70
UE13	1885.40
UE14	1461.80
UE15	3650.30
UE16	2817.70
UE17	3456.10

Al mantener las medidas actuales del equipo de pesca, la capacidad de pesca total de la flota en este escenario, coincide con la capacidad de pesca actual, que se ha determinado en un valor aproximado de 80kg/h (tabla 12). De este modo, la medida propuesta no representaría, a priori, ningún cambio en la pesquería, ya sea a nivel biológico o económico. Sin embargo, analizando las posibles repercusiones desde la perspectiva social, teniendo en cuenta las opiniones manifestadas por el sector, se ha detectado que la limitación del tamaño de la red y del arte en base a las dimensiones actuales podría generar discrepancias entre los armadores, causadas por la diferencia de posibilidades de pesca otorgadas a unas UE y a otras, en base a unos criterios que no están determinados en ningún dato oficial representativo de la capacidad de pesca de cada barco. Se considera que esta medida impediría definitivamente a los armadores que utilizan redes más pequeñas, que históricamente han causado menores repercusiones a la pesquería, a estar en igualdad de condiciones con los armadores que utilizan redes de mayor tamaño debido a causas evolutivas de la pesquería y no a derechos de pesca reconocidos de manera oficial.

3.3.2. Escenario 2

En este segundo escenario se propone una manera de limitar la dimensión del equipo de pesca en base al concepto de “arte único”, estableciendo unos valores máximos iguales para todas las UE de la flota. En este caso, las dimensiones máximas de la red y del arte para todas las UE de la pesquería se limitarían en función del equipo de pesca actual de mayores dimensiones de la pesquería.

Opción 1

Se han identificado las dimensiones máximas de los parámetros estructurales de las redes utilizadas actualmente en la pesquería (tabla 9), siendo estos valores los que limitarían la dimensión máxima de la red de todas las UE de la pesquería. Dichos valores pueden observarse en la tabla 17.

Tabla 17. Medidas máximas autorizadas para los parámetros estructurales de la red para todas las UE de la flota según la opción 1 del escenario 2. Longitud de la red, círculo de pesca y longitud de las relingas superior e inferior, expresados en metros.

Unidad extractiva	Largo red (m)	Circ. Pesca (m)	Relinga sup. (m)	Relinga inf. (m)
TODAS	114	163	102	129

Opción 2

Se ha identificado el arte de mayores dimensiones de la flota a partir del parámetro “resistencia hidrodinámica del arte” (tabla 11). El valor obtenido correspondería en la resistencia total máxima que podría ofrecer el arte de cualquier UE al ser remolcado, y se puede observar en la tabla 18.

Tabla 18. Resistencia máxima del arte autorizada para todas las UE de la flota según la opción 2 del escenario 2. Resistencia hidrodinámica que ofrece el arte al ser remolcado, expresado en kgf.

Unidad extractiva	Resistencia arte kgf
TODAS	3900

La capacidad de pesca total de la flota en este escenario es igual al valor de capacidad de pesca de la UE con el equipo de pesca de mayores dimensiones de la pesquería (UE4, UE5 y UE11), multiplicado por las 17 unidades, que obtendrían, teóricamente, el mismo valor. El total de la capacidad de pesca se situaría de este modo en un valor aproximado de 110 kg/h, aumentando un 30% la capacidad de captura de la flota. Sin embargo, es importante precisar que el aumento de la capacidad de captura no representaría un aumento del esfuerzo pesquero si los armadores no efectuaran modificaciones de las redes y de los artes. Teniendo en cuenta las conclusiones del estudio, se interpreta que los pescadores no tienen la intención de aumentar la dimensión de los equipos de pesca.

Esta medida de gestión, por tanto, podría ser útil para garantizar que, en ningún caso, se sobrepasasen los límites que marcan los equipos de pesca más grandes utilizados actualmente en la pesquería.

En este caso, las medidas adoptadas, como en el escenario 1, no representan cambios en las dimensiones actuales en el supuesto de que ningún armador tenga la intención de modificar el arte, con lo que, las repercusiones a nivel económico y biológico serían nulas.

3.3.3. Escenario 3

Siguiendo con el concepto de “arte único”, esta medida también propone unas limitaciones iguales para todas las UE de la flota. En este caso, las limitaciones de los parámetros de la red y del arte se calculan con el objetivo de mantener la capacidad pesquera actual de la flota. Así pues, la pregunta que debería plantearse es la siguiente: ¿Qué dimensión debería tener el equipo de pesca utilizado por las 17 UE de la flota para mantener el nivel de capacidad de captura actual?

Conociendo el índice de capacidad pesquera actual de la flota (tabla 12), para obtener la dimensión que debería tener cada equipo de pesca, de igual tamaño, se divide la capacidad de captura actual por las 17 unidades, obteniendo un valor de 4.70 kg/h.

Opción 1

El tamaño de red que genera una CPUE de 4.70 kg/h, según la relación entre la CPUE y el tamaño de la red es de 88m de longitud de la relinga inferior (figura 19). A partir de

este valor, y mediante extrapolaciones con los diferentes parámetros, se obtienen las medidas límite para la red. Las medidas límite en este caso se recogen en la tabla 19.

Tabla 19. Medidas máximas autorizadas para los parámetros físicos de la red para todas las UE de la flota según la opción 1 del escenario 3. Longitud de la red, círculo de pesca y longitud de las relingas superior e inferior, expresados en metros.

Unidad extractiva	Largo red	Circ. Pesca	Relinga sup.	Relinga inf.
TODAS	78	110	70	88

Opción 2

La resistencia del arte que genera una CPUE de 4.70kg/h, según la relación entre la CPUE y el tamaño del arte es de 3950 kgf de resistencia hidrodinámica del arte al ser remolcado (figura 22).

Tabla 20. Resistencia máxima del arte autorizada para todas las UE de la flota según la opción 2 del escenario 3. Resistencia hidrodinámica que ofrece el arte al ser remolcado, expresado en kgf.

Unidad extractiva	Resistencia del arte kgf
TODAS	3950kgf

Como se ha comentado, con estos valores se obtiene una capacidad de captura aproximada para toda la flota de 80kg/h, igual a la actual. No obstante, aunque el nivel de capacidad de pesca se mantenga, el esfuerzo pesquero ejercido sólo se mantendría en el caso de que todas las UE de la flota modificaran el tamaño de su equipo de pesca, optimizándolo hasta la dimensión límite. Se cree que esta modificación solo sería llevada a cabo por las UE que superasen los valores límite, viéndose obligados a reducir, sin embargo, los resultados observados apuntan a que las UE con redes y artes de dimensiones inferiores a las marcadas por el límite, mantendrían las medidas actuales, ya sea porque no existe voluntad de aumentar o porque las características técnicas del barco no asumen una dimensión mayor del equipo de pesca. De este modo, se considera que esta medida estaría sujeta a una reducción del esfuerzo pesquero causada por la modificación, únicamente, de los equipos de pesca de mayores dimensiones a las marcadas por el límite (UE3, UE4, UE5, UE6, UE7, UE9, UE11 y UE12), estimando un valor del esfuerzo pesquero después de aplicar la medida de 70kg/h, suponiendo una reducción del 11% aproximadamente.

Desde el punto de vista social y económico, esta medida genera perjuicios, únicamente, a las UE que utilizan actualmente equipos de pesca de mayor tamaño, que deberían ajustarse a las limitaciones, mientras que las UE que utilizan equipos de pesca de menor tamaño podrían incluso aumentar el esfuerzo. En este sentido se considera que cualquier medida en torno a la adecuación de la red de arrastre debería adoptarse de forma objetiva, por parte de agentes externos, y basándose en criterios socioeconómicos y ecosistémicos. La decisión por parte del sector podría estar influenciada por la inexistencia de paridad entre UE de tamaño grande y UE de tamaño pequeño, con diferentes intereses.

Así pues, aunque parece evidente que las repercusiones a nivel biológico, en este escenario, serían positivas, se considera que cualquier medida sujeta a una reducción del esfuerzo pesquero debería requerir un análisis socioeconómico para garantizar que la viabilidad del sector y de las empresas armadoras no se vea gravemente perjudicada.

3.3.4. Escenario 4

Como en el caso planteado en el escenario 1, en este caso se vuelve a plantear el concepto de conceder un tamaño límite diferente para cada UE de la flota. Este tamaño estaría basado en las características técnicas oficiales declaradas en la licencia de pesca de cada unidad de la flota. Para establecer el tamaño de la red y del arte de cada UE en este caso, se han utilizado, en primer lugar, los resultados obtenidos de la relación entre la CPUE y el producto de la potencia oficial por el arqueo de las UE de la flota (figura 29). Conociendo el valor de potencia oficial (CV) y arqueo (GT) de cada UE, a partir de la regresión de la figura 29, se ha obtenido el valor de la CPUE que debería tener cada UE en función de sus características técnicas oficiales.

A partir de este valor de CPUE, como en los escenarios anteriores, se plantean dos opciones. En el primer caso (opción 1), se determina el tamaño de la red necesario para obtener dicha CPUE. En el segundo caso (opción 2), se identifica la resistencia total máxima que ofrece el arte al ser remolcado para obtener el mismo nivel de capturas por unidad de esfuerzo.

Opción 1

Conociendo el nivel de capturas que debería tener cada UE en función de sus características técnicas oficiales, calculado anteriormente, se puede determinar el tamaño de la red necesario para obtener dichas capturas a partir de la relación entre la CPUE y el tamaño de la red (figura 19). De este modo se obtiene el tamaño de red que debería tener cada UE, expresado en “longitud de la relinga inferior”.

Conociendo este dato, mediante extrapolaciones, como ya se ha realizado en los ejemplos anteriores, se obtiene el valor de equivalencia entre la longitud de la relinga inferior y el resto de parámetros estructurales, según se muestra en la tabla 21.

Tabla 21. Medidas máximas autorizadas para los parámetros físicos de la red para cada UE de la flota según la opción 1 del escenario 4. Longitud de la red, círculo de pesca y longitud de las relingas superior e inferior, expresados en metros.

Unidad extractiva	Largo red	Circ. Pesca	Relinga sup.	Relinga inf.
UE1	65.60	92.79	58.99	74.00
UE2	93.97	132.91	84.50	106.00
UE3	93.97	132.91	84.50	106.00
UE4	104.61	147.96	94.07	118.00
UE5	104.61	147.96	94.07	118.00
UE6	95.74	135.42	86.10	108.00
UE7	79.79	112.85	71.75	90.00
UE8	94.86	134.16	85.30	107.00

Unidad extractiva	Largo red	Circ. Pesca	Relinga sup.	Relinga inf.
UE9	86.88	122.88	78.12	98.00
UE10	76.24	107.83	68.56	86.00
UE11	120.56	170.53	108.42	136.00
UE12	91.31	129.15	82.11	103.00
UE13	1.77	2.51	1.59	2.00
UE14	0.00	0.00	0.00	0.00
UE15	73.58	104.07	66.17	83.00
UE16	28.37	40.12	25.51	32.00
UE17	49.64	70.22	44.64	56.00

Opción 2

Conociendo el nivel de capturas que debería tener cada UE en función de sus características técnicas oficiales, calculado anteriormente, se puede determinar la dimensión del arte necesaria para obtener dichas capturas a partir de la relación entre la CPUE y la dimensión del arte (figura 22). De este modo se obtiene la dimensión del arte que debería tener cada UE, expresado en “resistencia hidrodinámica que ofrece el arte al ser remolcado”.

En este caso, la limitación de la dimensión del arte quedaría directamente definida con un valor de resistencia máxima para cada UE. Los valores para las 17 UE serían, en este caso, los reflejados en la tabla 22.

Tabla 22. Resistencia máxima del arte autorizada para cada UE de la flota según la opción 2 del escenario 4. Resistencia hidrodinámica que ofrece el arte al ser remolcado, expresado en kgf.

Unidad extractiva	Resistencia hidrodinámica que ofrece el arte al ser remolcado (kgf)
UE1	3050
UE2	5100
UE3	5100
UE4	5900
UE5	5900
UE6	5200
UE7	4100
UE8	5150
UE9	4600
UE10	3850
UE11	7050
UE12	4950
UE13	0
UE14	0
UE15	3600
UE16	250
UE17	1900

El nivel de capacidad pesquera de la flota en este caso (opción 1 y 2) se ha determinado en un valor aproximado de 76kg/h, con una reducción aproximada del 5% sobre el nivel actual.

Comparando los valores especificados en este escenario y los resultados obtenidos sobre las medidas actuales de los artes y redes de cada UE, se puede observar que existen unidades extractivas que deberían reducir las dimensiones mientras que otras podrían aumentarlas. No obstante, del mismo modo que en los otros casos de ejemplo, se cree que las UE que pueden aumentar la dimensión de sus equipos de pesca, posiblemente no lo harían, con lo que la reducción del esfuerzo pesquero en este caso sería mayor. Además, con el fin de evitar los conflictos y repercusiones negativas que generan los artes de mayores dimensiones de la pesquería, se considera que esta medida debería estar acompañada de una limitación máxima adicional que no podría ser superada por ninguna UE, sean cuales sean sus características técnicas oficiales.

Se puede observar que a la UE11 se le otorgan unos valores considerablemente más altos que al resto. Esto es debido a que se trata de un barco antiguo con una potencia oficial por encima de los 500CV. Ocurre lo mismo con la UE12. No obstante, la legislación vigente permite a estos barcos utilizar dicha potencia hasta su baja definitiva. También pueden observarse dos unidades (UE13 y UE14) por las que se obtienen valores nulos o próximos a cero. Se trata de dos embarcaciones de pequeñas dimensiones con potencias oficiales muy reducidas con las que se considera que no sería viable la pesca en caladeros de gamba roja. En el caso de aplicar esta propuesta, deberían valorarse las medidas a tomar con estas dos unidades.

Por lo que hace a la diferencia entre la capacidad de pesca actual y la capacidad de pesca después de aplicar la medida, de acuerdo con las medidas de gestión que pretende llevar a cabo la Dirección General de Pesca y Afers Marítims de la Generalitat de Catalunya, se plantea la opción de reservar esta diferencia para ser repartida entre aquellas UE que cumplan con determinadas prácticas, en forma de incentivos.

La medida propuesta en el escenario 4, al estar relacionada con datos oficiales declarados en la licencia de pesca, pasaría a estar directamente implicada a un sistema de derechos de pesca transferibles. Se considera que este método, no muy bien considerado por el sector de arrastre del Mediterráneo (Sánchez, 2016), podría adaptarse correctamente, debido a que la limitación de 500CV (potencia oficial máxima autorizada) impediría que pocas unidades pudieran adquirir todos los derechos de pesca. Además, teniendo en cuenta que la Administración no pretende seguir aportando recursos destinados a la paralización definitiva, este sistema podría representar un incentivo por aquellas UE que quisieran abandonar la pesquería.

Esta medida, como todas las otras, requiere de una base de datos suficientemente amplia como para poder establecer una relación entre la CPUE y el resto de parámetros que sea representativa de la realidad, aspecto que no se ha podido conseguir en el presente estudio con los datos de la flota de Palamós, únicamente. En el caso de la opción 2, la medida debería estar acompañada de un sistema de control de la resistencia del arte a tiempo real.

4. DISCUSIÓN

A lo largo del tiempo transcurrido durante la elaboración del estudio, el sector ha ido cambiando su concepción sobre la “unificación del equipo de pesca de arrastre”, desde la voluntad de igualar las características del arte de todas las UE de la flota, bajo el concepto de “arte único”, hasta la idea de modificar ciertos elementos del arte y limitar el tamaño de las redes utilizadas, adaptándose al concepto denominado “arte ecosistémico”. Al tratarse de una medida de gestión que pretende adaptarse de forma voluntaria, siendo más restrictiva que la normativa vigente, existen discrepancias entre los pescadores al respecto de cómo debe aplicarse esta medida. Estas diferencias han sido detectadas por el autor en forma de presiones por parte de aquellos pescadores menos interesados en que se limite el arte de arrastre. La falta de decisión del sector en torno a cuál debe ser la medida a tomar, ha sido la razón por la cual se ha optado por plantear varios escenarios de gestión.

Analizando los datos de las dimensiones de los parámetros estructurales de la red obtenidos (tabla 9), se observa que las medidas de las redes de la flota están, de forma general, dentro de los márgenes de los resultados presentados por Sala (2013) para el caso del Mediterráneo español, que indica valores de longitud de la relinga superior entre 22.34m y 124m, valores de longitud de la relinga inferior entre 30.46m y 152.24m, valores de círculo de pesca entre 27.82m y 199.82m, valores de superficie de hilo entre $53.73m^2$ y $522.34m^2$ y valores de longitud de la red entre 25.70m y 136.13m. Los parámetros de las redes con datos más altos de la flota de gamba roja de Palamós se sitúan en valores entre el 81% y el 84% de los máximos indicados para el Mediterráneo español, con la excepción del parámetro “área del hilo”, que presenta valores muy alejados de los obtenidos por el presente estudio, por causas que se desconocen.

Por lo que respecta a las características de los elementos del resto del arte diferentes a la red (tabla 10), se observa que la flota utiliza elementos, materiales, tipo de redes y configuraciones del arte muy similares a los artes descritos por Soler et al. (2011) y Sala (2013) para la flota de arrastre del Mediterráneo. Se puede destacar que todos los artes de las UE que se dedican principalmente a la pesca de gamba roja están armados con el tipo de aparejado “solo bridas”, en contra del resto de UE dedicadas a pesquerías mixtas, que suelen estar armados con el tipo de aparejado “Pies de gallo + malletas + bridas”. Este indicador confirma la hipótesis de que el barrido del resto de elementos del arte, diferentes a la red, no afecta a la capturabilidad de gamba roja. Por lo que hace a las puertas de arrastre, los valores medios de área y peso obtenidos para la flota de gamba roja de Palamós son similares a los valores medios obtenidos por Sala (2013) para el Mediterráneo español. No obstante, algunas puertas utilizadas por UE de la flota de gamba roja de Palamós superan los valores máximos de peso y área obtenidos por el mismo proyecto (Sala, 2013), (1150kg y $4.41m^2$ respectivamente). Sólo 5 UE de la flota (UE6, UE8, UE13, UE14 y UE16) utilizan puertas que se adaptan a las puertas autorizadas conforme al acuerdo de la Cofradía de Pescadores de Palamós al respecto (tabla 1).

No se han encontrado referencias literarias que relacionen el tamaño del arte y los elementos que lo conforman con la CPUE, con lo que no se han podido establecer comparaciones en este sentido. Partiendo de esta consideración, con los resultados obtenidos en el presente estudio, se puede interpretar que la relación entre la CPUE y el tamaño del arte sigue una tendencia similar utilizando los diferentes parámetros con los que se puede expresar su dimensión, ya sean los parámetros estructurales de la red (figuras 16, 17, 18, 19 y 20), como los datos de dimensión del arte obtenidos a partir de la simulación (figuras 21 y 22). De este modo, el patrón general observado es, que a mayor tamaño de red, se obtienen mayores niveles de CPUE. Lo mismo ocurre con la relación entre la CPUE y la dimensión total del arte (figura 22), interpretando que la limitación del tamaño de la red podría efectuarse a partir de la dimensión total del arte, obteniendo resultados muy similares.

Comparando las regresiones obtenidas con los diferentes parámetros, a nivel estadístico, se observan mejores relaciones para unos parámetros que para otros. En este sentido, las relaciones derivadas a partir del parámetro “longitud de la relinga inferior” obtienen los mejores resultados estadísticos (figura 19). No obstante, se considera que los resultados obtenidos están limitados por el escaso número de datos existentes (9 UE), hecho que no permite tomar conclusiones firmes sobre cuál de los parámetros relaciona mejor la CPUE con el tamaño de la red. Se considera que, disponiendo de mayores recursos y más tiempo, podrían aumentarse el número de datos, incorporando más de una red para cada UE o añadiendo al estudio UE de pesquerías de gamba roja de otros puertos distintos a Palamós.

La escasez de datos también ha afectado a la relación entre la CPUE y las características técnicas de los barcos (figura 29) y la relación entre la CPUE y el tamaño del arte (figura 19). Aunque se han obtenido los datos de estos valores y del resto de parámetros para las 17 UE de la flota, solo se ha podido calcular un valor de CPUE aceptable para las nueve UE que se dedican habitualmente a pescar gamba roja. Se han tenido que eliminar el resto de datos de CPUE ya que pertenecen a UE que, de forma general, en el caso de operar en caladeros de gamba roja, lo hacen en la parte menos profunda, en la que se encuentra menor abundancia de gamba roja en contra de una mayor abundancia de otras especies, dedicándose en muy pocas ocasiones a pescar gamba de forma específica. Se considera que este factor hubiera alterado los resultados. Esta limitación, como se ha comentado, podría ser resuelta en el caso de incluir en el estudio las flotas de otros puertos dedicadas a la pesca de gamba. No obstante, el presente estudio debe basarse en los datos disponibles hasta el momento. En todas las relaciones entre la CPUE y el tamaño de la red se pueden observar dos grupos diferenciados de UE, las que utilizan artes de mayores dimensiones, obteniendo mayores niveles de CPUE (UE4, UE5 y UE11) y las que utilizan artes de dimensiones más reducidas y obtienen menores niveles de CPUE (UE1, UE7, UE8, UE9, UE10 y UE15).

Se considera que cualquier medida de gestión enfocada a la limitación del tamaño del arte debe expresarse en aquellos parámetros que, además de limitar del mejor modo posible todas las variables que pueden afectar a la capacidad de pesca, sean fácilmente identificables. A partir de la información proporcionada por expertos en tecnología aplicada a los artes de arrastre, se ha considerado que los parámetros estructurales de la red con los que quedan mejor limitadas las dimensiones geométricas de la red y a la vez

se pueden identificar con facilidad son, la longitud total de la red, la longitud de las relingas y el círculo de pesca. El resto de parámetros estructurales, con los que se puede determinar el tamaño de la red, como por ejemplo, el área ocupada por el hilo, no se consideran apropiados porque requieren de cálculos teóricos complejos para su determinación. No obstante, se considera que la dimensión de un arte queda mejor expresada a partir de la resistencia hidrodinámica que ofrece el arte al ser remolcado y no a partir de los parámetros estructurales de la red.

A partir de las relaciones observadas entre la CPUE y el tamaño del arte, se ha determinado un indicador del nivel de capacidad de captura de cada UE de la flota, expresado, en este caso, en kg/h (tabla 12). Este valor ha sido obtenido a partir de la línea de tendencia de la relación entre la CPUE y el tamaño de la red. La línea de tendencia representa el valor de kg/h que debería haber obtenido cada UE durante el período 2013-2016 en función del tamaño de su arte, asumiendo que la variable tamaño del arte es el único factor que influye en la capturabilidad. No obstante, las desviaciones existentes entre los datos y la línea de tendencia, que se pueden observar en el gráfico, demuestran la existencia de UE que obtienen un valor de CPUE por encima de la media y otros que obtienen un valor de CPUE por debajo de la media. De este modo se puede interpretar que, además de la dimensión del arte, la CPUE está influenciada por otras variables, como puede ser la variabilidad espacial, el nivel tecnológico de las UE, o el *skipper effect*²⁵, que no han sido tenidas en cuenta en el estudio. El valor de capacidad de pesca no coincide con el esfuerzo pesquero real que ejerce el total de la flota, al no dedicarse, las 17 unidades, a pescar siempre gamba roja. Sea cual sea el parámetro del arte utilizado para establecer la relación entre su dimensión y la CPUE, conociendo el valor de todos los parámetros para cada UE, y conociendo el valor total de cada parámetro para toda la flota, el valor del parámetro utilizado puede ser convertido al del parámetro que se desee a partir de interpolaciones.

Los datos de configuración teórica de la red obtenidos a partir de la simulación (tabla 11), se pueden interpretar como valores bastante fiables gracias a la información aportada por los patrones que han podido comparar los datos simulados con los reales a bordo²⁶. De este modo se puede afirmar que estos valores pueden servir para aportar datos orientativos sobre la configuración del arte de aquellas UE que no disponen de la tecnología para poder visualizar el comportamiento de la red durante la pesca. No obstante, la configuración teórica no tiene en cuenta variables como la corriente, o el desnivel del fondo, que pueden hacer variar considerablemente los valores de aperturas.

Observando los valores obtenidos de resistencia hidrodinámica total del arte (tabla 11), y comparando los valores obtenidos con el valor de esfuerzo de tracción máxima para un barco de arrastre del Mediterráneo para una velocidad de 2.6 nudos, calculado por Soler et al. (2011), con un valor de 6434.31kgf, se puede observar que dos UE de la pesquería superan ligeramente esta cifra (UE5 y UE11), con valores de 6467.80kgf y 6652.80kgf

²⁵ Durrenberger (1993), define el skipper effect como la contribución de la habilidad de un capitán en las capturas sin tener en cuenta el tamaño del barco, el esfuerzo, la tecnología u otras causas externas.

²⁶ Los datos de configuración del arte reales aportados por los patrones no se muestran en el estudio por cuestiones de confidencialidad.

para la misma velocidad. Debe tenerse en cuenta que Soler et al. utiliza un modelo matemático distinto al utilizado por el programa TVS para el cálculo de resistencias.

El análisis de la relación entre los diferentes datos de CPUE obtenidos mediante la disgregación por tallas (gamba 1, gamba 2, gamba 3, gamba 4 y total gamba) y el tamaño de la red, ha permitido identificar que la CPUE de gamba 1 no sigue una relación proporcional a la dimensión de la red (figura 23), alterando los resultados obtenidos con la CPUE de total gamba. Por este motivo se ha considerado oportuno excluir la gamba 1 de los resultados. De hecho, observando las relaciones obtenidas entre las diferentes CPUE y el tamaño de la red, se puede observar una mayor relación proporcional en el caso de gamba 3 y 4 (figuras 25 y 26) y una menor relación proporcional en el caso de gamba 2 (figura 24), pudiendo afirmar que, de forma general, las redes de mayor tamaño capturan más cantidad de gamba grande, pero no más cantidad de gamba pequeña. Una de las hipótesis que puede explicar este factor es que los barcos con redes de dimensiones mayores operan en caladeros con poca abundancia de juveniles y mayor abundancia de ejemplares maduros. Otra razón puede estar en que la gamba grande se concentra a cierta altura del fondo, donde la apertura vertical de las redes pequeñas no consigue llegar, mientras que la gamba pequeña se concentra cerca del fondo, más accesible para los artes de pequeño tamaño.

Con la observación de la relación obtenida entre el tamaño medio de los ejemplares capturados y las características del arte, se puede deducir que los artes de mayor tamaño obtienen un mayor valor de la talla media de la captura (figura 27). Del mismo modo, se puede interpretar que las redes con mayor longitud media de la malla, es decir, con mayor luz de malla, obtienen el mismo resultado (figura 28). No obstante, como se ha comentado, las interpretaciones de los resultados obtenidos en este sentido pueden estar influenciados por variables que no han sido tenidas en cuenta, como la variabilidad espacial o la desigualdad en la distribución de la especie en función de su talla. Este factor se puede constatar a partir del análisis de las figuras 27 y 28, en que los datos de la UE11, por ejemplo, se observan como valores atípicos. Según las entrevistas, se ha podido saber que la UE11, que utiliza artes de gran tamaño, suele operar en el caladero de Llevant, en el que la talla media de la captura suele ser mayor que en el resto de caladeros. Del mismo modo, los valores menores de talla media de la captura pertenecen a las UE1 y UE15, que utilizan artes de tamaño entre medio y pequeño, y suelen operar en el caladero de El Rostoll, en el que la talla media de la captura suele ser menor que en el resto de caladeros. De este modo no se puede verificar si la mayor o menor talla media de la captura es producida por el efecto del tamaño del arte, por el efecto de la luz de malla o por el efecto del caladero.

A partir de la relación entre potencia oficial y potencia teórica para remolcar el arte (figura 30), se puede observar que 11 de las 17 UE de la flota utilizan una potencia superior a la potencia oficial declarada en su licencia de pesca. Este dato refuerza la validez de los resultados obtenidos por Cruz (2015) y Gorelli et al. (2016), en los que se alega que la flota de arrastre del puerto de Palamós utiliza una potencia propulsora por encima de la oficial. Sin embargo, mediante la observación de la relación entre los tres tipos de potencia existentes para cada UE (potencia oficial, potencia real y potencia utilizada para remolcar el arte), se puede afirmar que, aunque la potencia real de la flota esté muy por

encima de la potencia oficial, las UE que se dedican a la pesca de gamba roja, de forma general, utilizan una proporción reducida de la potencia máxima disponible para remolcar el arte (figura 31).

Los datos de los valores simulados están condicionados a diferentes variables, entre las que destaca la velocidad de arrastre. A partir de la observación de los resultados obtenidos de la comparación entre los valores de resistencia teórica de la red y potencia teórica para remolcar el arte ante diferentes variaciones de la velocidad, se puede interpretar que la variable velocidad de arrastre afecta considerablemente a la resistencia hidrodinámica de la red, y por tanto, a la potencia empleada para remolcar el arte.

Considerando que el tamaño de la puerta de arrastre está directamente relacionado con el tamaño de la red, según los resultados obtenidos (figura 33), se puede constatar que la modificación de la red está condicionada al tipo y tamaño de puerta utilizada, que ya ha sido adaptada según el primer bloque del proyecto de adaptación del equipo de pesca de arrastre de Palamós. De este modo, las decisiones tomadas en el bloque uno, pueden influenciar las medidas a tomar en el bloque tres, referente al tamaño del arte.

Una de las mayores preocupaciones detectadas entre el sector durante el transcurso del estudio ha sido el posible efecto contraproducente que puede generar el cambio de las actuales puertas de arrastre, con niveles de eficiencia muy bajos, por otras con mejores niveles de eficiencia. Este cambio generaría una reducción de la resistencia total del arte, que podría incentivar a los armadores a incrementar el tamaño de la red, aumentando así la capacidad pesquera de la flota. Atendiendo a estas inquietudes, se ha calculado el porcentaje de reducción que ocasionaría el cambio de puertas en el caso de que se instalaran las puertas más eficientes del mercado (tabla 14). Los resultados indican, de forma general, una reducción aproximada del 13% de la resistencia total del arte, nivel que se conseguiría en el caso de que todas las UE de la flota realizaran la modificación. Se observa un valor de 0 para la UE6, tratándose de la única UE que está utilizando puertas sin contacto con el fondo. Se puede observar que la UE6 aparece como un valor atípico en la relación entre tamaño de la puerta y tamaño de la red (figura 33). Sin embargo, los resultados obtenidos a partir de la relación entre potencias (figura 31), comentados anteriormente, indican que la potencia utilizada por la flota está notablemente por debajo de la potencia real máxima, hecho que hace pensar que, de forma general, no existe interés en incrementar el tamaño de la red. Los resultados proporcionan, además, la talla de la puerta más efectiva necesaria para ejercer la misma fuerza de expansión que las puertas actuales. Este dato puede servir como valor orientativo a los armadores que quieran adoptar este tipo de puertas.

Como se ha comentado en diversas ocasiones en el presente apartado, el hecho de no tener en cuenta la variabilidad espacial, o en otras palabras, el efecto caladero, se considera una de las mayores limitaciones del estudio. De hecho, el planteamiento inicial del proyecto preveía incluir este tipo de variable. No obstante, durante el transcurso del estudio se ha considerado el hecho de no tenerla en cuenta, a causa de otra importante limitación del proyecto, el reducido número de datos de UE que se dedican exclusivamente a pescar gamba roja en el mismo lance. La disgregación de las UE por caladeros hubiera representado una mayor reducción del número de datos por análisis. Teniendo en cuenta estas restricciones, aunque el nivel técnico del presente proyecto podría requerir un

análisis estadístico más robusto del que se ha llevado a cabo para verificar los resultados, no se ha creído oportuno invertir más tiempo en cuestiones de estadística, asumiendo, a priori, que el reducido número de datos representa unos resultados insuficientes a nivel estadístico.

Los resultados obtenidos en el presente estudio están basados en los datos de las UE de la pesquería de gamba roja de Palamós, considerada como una pesquería monoespecífica. La metodología llevada a cabo para calcular la CPUE, expresada en capturas de gamba (kg) por horas efectivas de pesca, se considera adecuada únicamente para esta pesquería en concreto. En el supuesto caso de que se tuviera que extrapolar el estudio a otras pesquerías, debería considerarse que valor de CPUE es el más adecuado en cada caso. Se considera que en el caso de pesquerías multiespecíficas, sería adecuado transformar el volumen de capturas en valor económico, con el objetivo de equiparar las capturas de diferentes especies a un valor unitario. De todas formas, se considera que este procedimiento debería ser aplicado también en pesquerías monoespecíficas, para poder determinar la viabilidad económica de las redes en función de su tamaño.

Asimismo, debe tenerse en cuenta que los artes diseñados para la pesca de gamba roja tienen unas características distintas a los artes diseñados para la pesca de otras especies, pudiendo llegar a incorporar más de una red, y que la velocidad de arrastre en pesquerías de gamba roja es notablemente inferior a la del resto de pesquerías. Como se ha comentado, una pequeña variación en la velocidad de arrastre provoca grandes variaciones en la resistencia hidrodinámica que ofrece la red al ser remolcada. Todas estas consideraciones deberían tenerse en cuenta a la hora de aplicar medidas de limitación del arte en cualquier pesquería.

Para finalizar, haciendo una interpretación general de los resultados obtenidos en el presente estudio, se considera importante precisar que la limitación del tamaño de la red a partir de parámetros estructurales de la red fácilmente identificables, es una medida que limita el esfuerzo de pesca de cada UE siempre que no se alteren el resto de condicionantes. Por ejemplo, mediante el análisis de las simulaciones realizadas se puede observar que, ante una supuesta reducción del tamaño de la red, se reduce la resistencia hidrodinámica. Esta reducción puede ser compensada aumentando la velocidad de arrastre o reduciendo la luz de la malla, incrementando así la capacidad de pesca. Realizar las limitaciones de la red a partir del parámetro teórico “resistencia de la red al ser remolcada” solucionaría esta problemática, ya que en su cálculo se contemplan las variables “velocidad de arrastre” y “longitud media de la malla”. No obstante, este parámetro, como se ha comentado, se obtiene a partir de modelos matemáticos complejos, y no existen, actualmente, medios viables para poder establecer un sistema de control en torno a esta medida. Sin embargo, si existen herramientas con las que podría controlarse, a tiempo real, la resistencia total del arte al ser remolcado. Aunque suponen una mayor disponibilidad de recursos económicos, se considera que la capacidad pesquera de la flota podría controlarse y limitarse mejor con esta clase de mecanismos que con los parámetros físicos de la red.

5. CONCLUSIONES Y RECOMENDACIONES

5.1. CONCLUSIONES

Una vez analizados los principales resultados obtenidos, se proponen un conjunto de conclusiones que pretenden dar respuesta a los objetivos e hipótesis planteadas en el presente estudio.

5.1.1. Conclusiones obtenidas a partir del análisis del arte utilizado

- Las medidas de los parámetros estructurales de las redes utilizadas por las UE de la flota se asemejan a los datos presentados por otros estudios para el caso del Mediterráneo español, situándose la dimensión de los parámetros de las redes más grandes de la flota de gamba roja de Palamós entre el 81% y el 84% de los valores máximos publicados.
- 5 de las 17 puertas de arrastre utilizadas por la flota se adaptan al acuerdo de la Cofradía de Pescadores de Palamós en torno a la implementación de las nuevas puertas. El tamaño de las puertas de arrastre está directamente relacionado con el tamaño de las redes, con lo que se considera que no debería haberse llevado a cabo la implementación de las nuevas puertas sin antes tener en cuenta las decisiones en torno a la red.
- El parámetro “área del hilo” es un buen parámetro para determinar la dimensión de la red, pero no se considera apropiado aplicar medidas de gestión en torno a este parámetro porque requiere de procedimientos y modelos matemáticos complejos para su determinación.

5.1.2. Conclusiones obtenidas a partir de la relación entre CPUE y características de la red.

- El parámetro físico de la red que mejor relaciona el tamaño de la red con la CPUE es, a nivel estadístico, la longitud de la relinga inferior.
- Se observan dos grupos diferenciados de UE entre las 9 que han sido analizadas, las que utilizan redes de tamaño grande y obtienen mayores niveles de CPUE (UE4, UE5 y UE11) y las que utilizan redes de dimensiones más reducidas y obtienen menores niveles de CPUE (UE1, UE7, UE8, UE9, UE10 y UE15).
- Las redes de tamaño grande capturan más kilos por hora de gamba mediana y grande que las redes de tamaño más pequeño, mientras que no se observan diferencias entre las capturas por hora de gamba pequeña en función del tamaño de la red. De este modo, se observan mayores niveles de tamaño medio de los ejemplares capturados a mayor tamaño de red. El tamaño medio de los ejemplares capturados también aumenta de forma proporcional a la longitud media de la malla. No obstante los resultados obtenidos sobre la talla media de la captura son orientativos ya que pueden estar afectados por variables que no han sido tenidas en cuenta.
- La capacidad de captura actual de la flota, expresada en kilos por hora de gamba roja, excluyendo la gamba 1, se ha estimado en un valor aproximado de 80kg/h.

5.1.3. Conclusiones obtenidas a partir de la simulación

- La relación entre la CPUE y el tamaño del arte obtiene una regresión similar a la relación entre la CPUE y el tamaño de la red, con lo que la limitación de la capacidad de pesca de la flota también puede ser establecida en función de la dimensión del arte, obteniendo valores similares que con la limitación a partir del tamaño de la red.
- La configuración geométrica del arte durante el arrastre, obtenida a partir de las simulaciones, adquiere valores similares a la configuración real.
- 11 de las 17 UE de la pesquería utilizan una potencia para remolcar el arte superior a la potencia oficial declarada. No obstante, la potencia utilizada por las UE para remolcar el arte, de forma general, es considerablemente menor que la potencia máxima real, siendo los valores de potencia utilizada más parecidos a la potencia oficial que a la real.
- La resistencia total del arte utilizado por la flota, de forma general, se sitúa dentro del límite máximo establecido por otros autores, para un barco de arrastre del Mediterráneo, con la excepción de dos UE que superan ligeramente este límite.
- La reducción de resistencia provocada por el hipotético cambio de las actuales puertas de arrastre por otras más eficientes podría llegar a ser del 13% para el conjunto de la flota. Esta reducción podría ser compensada con el incremento del tamaño de la red. No obstante, los resultados parecen indicar que los armadores no tienen la intención de incrementar el tamaño de la red.
- La velocidad de arrastre influye muy considerablemente a la resistencia que ofrece el arte y todos sus elementos al ser remolcados.

5.1.4. Conclusiones finales

- La limitación del tamaño del arte a partir de parámetros estructurales de la red, debe establecerse simultáneamente, a partir de la longitud total de la red, el círculo de pesca y la longitud de las relingas.
- La limitación del tamaño del arte a partir de parámetros estructurales de la red no tiene en cuenta variables que afectan de manera importante a la capacidad de pesca de una red de arrastre, la velocidad de remolque y la luz de malla.
- El parámetro “resistencia de la red al ser remolcada” tiene en cuenta estas variables, con lo que representaría un parámetro ideal para limitar el tamaño de la red si no fuera porque no existen mecanismos para determinarlo de forma sencilla.
- La relación entre la CPUE y el tamaño de la red es muy similar a la relación entre la CPUE y el tamaño del arte, con lo que el parámetro “resistencia total del arte al ser remolcado” tiene una relación directa con el parámetro “resistencia de la red al ser remolcada”, y además, existen mecanismos para determinarla de forma sencilla, y con la posibilidad de vincularla a equipos de transmisión de información a tiempo real, con las múltiples ventajas que esto puede representar a nivel de la gestión pesquera.
- El parámetro “resistencia del arte al ser remolcado” tiene en cuenta todos los elementos del arte, con lo que sería útil para aplicarlo en pesquerías en que el resto de parámetros del arte diferentes a la red, tienen afectación en la capacidad de pesca. De este modo, se considera que el parámetro “resistencia total del arte al ser remolcado” resulta ser el más adecuado para la aplicación de medidas de gestión en torno a la limitación de la capacidad de captura de la red.

5.2. RECOMENDACIONES

En base a las conclusiones del presente estudio, y a partir de los conocimientos adquiridos por su vinculación con el sector, el autor propone un conjunto de recomendaciones en torno a la adecuación sostenible del arte de arrastre de la pesquería de gamba roja de Palamós, dirigidas a la administración, a la comunidad científica, al sector pesquero y a cualquier órgano vinculado en la gestión de la pesquería, para que puedan ser consideradas a la hora de tomar medidas de gestión al respecto.

Teniendo en cuenta las dificultades que conlleva la limitación del esfuerzo pesquero a partir de la potencia propulsora utilizada por los barcos de arrastre, los órganos de gestión de la pesquería deberían optar por la opción de limitar la capacidad de pesca de la flota a partir de la resistencia hidrodinámica que ofrece el arte al ser remolcado.

Para evitar diferencias sociales, se considera que la regulación de las dimensiones del arte, así como cualquier otra medida de regulación del esfuerzo, no debería afectar únicamente a la flota de arrastre de la pesquería de gamba roja de Palamós, sino que tendría que ser extrapolada al resto de pesquerías establecidas en la misma región, teniendo en cuenta el abaste de los mercados y de los recursos compartidos.

La hipotética limitación de la dimensión del arte debería vincularse a las características técnicas oficiales de cada UE, otorgando así unos derechos de pesca individuales, que pasarían a ser transferibles por la simple vinculación a unos parámetros (potencia y arqueo), que ya lo son, aunque a día de hoy, la falta de control hace que su transferibilidad no tenga sentido. Estos derechos de pesca transferibles servirían como incentivo a la paralización definitiva y no estarían sometidos a problemas de acumulación de capital, ya que la potencia máxima de 500CV marcaría el límite para cada UE. El control de la medida se debería llevar a cabo a través de mecanismos de control de la resistencia del arte, instalados a bordo, vinculados a dispositivos de transferencia de datos a tiempo real, y controlados por la administración.

El autor considera que el escenario de gestión planteado (escenario 4, opción 2) es, en estos momentos, el método de limitación de la capacidad pesquera, a partir de la dimensión del arte, que mejor se adapta a la pesquería de gamba roja de Palamós y a las pesquerías que desarrollan su actividad en un contexto similar.

No obstante, se considera que los resultados obtenidos deberían optimizarse, aplicando las medidas mencionadas en la discusión, con el fin de suavizar los efectos de las debilidades del estudio. El estudio de la adecuación del arte de arrastre debería generalizarse al resto de pesquerías y estar acompañado de un estudio socioeconómico para evaluar el efecto de las medidas de forma precisa.

En cualquiera de los casos, se cree que la eficacia de toda medida de gestión basada en el control del esfuerzo, cómo la limitación del tamaño del arte, está condicionada a los constantes cambios adaptativos del sector. De este modo se considera que las medidas adoptadas deben ser fáciles de controlar y, a la vez, estar implícitas en un modelo de gestión activo y dinámico, basado en planes capaces de adaptar periódicamente el tiempo de pesca permitido en función del estado del recurso y del nivel de capturabilidad de la flota.

6. BIBLIOGRAFÍA

- Cardinale, M., Damalas, D., y Osio, C. (2015). *Scientific, Technical and Economic Committee for Fisheries (STECF) – Mediterranean Assessments Part 1&2*. Luxemburg: Publications Office of the European Union.
- Cruz, J.A. (2015). *Irregularitats en la potència propulsora de la flota de pesca d'arrossegament de Palamós: Estudi tècnic i proposta de mesures per a la sostenibilitat*. Barcelona: Facultat Nàutica de Barcelona.
- Durrenberger, E.P. (1993). The skipper effect and folk models of the skipper effect among Mississippi shrimpers. *Human Organisation*, 52 (2), 194-202.
- Freiria, J. (2012). Dynamic modeling of trawl fishing gear components. *Ship Science & Technology*, 6 (11), 57-65.
- Gorelli, G., Company, J.B., y Sardà, F. (2014). Management Strategies for the fishery of the red shrimp *Aristeus antennatus* in Catalonia (NE Spain). *Marine Stewardship Council Science Series*, 2, 116-127.
- Gorelli, G., Sardà, F., y Company, J.B. (2016). Fishing Effort Increase and Resource Status of the Deep-Sea Red Shrimp *Aristeus antennatus* (Risso, 1816) in the Northwest Mediterranean Sea Since the 1950s. *Reviews in Fisheries Science & Aquaculture*, 24 (2), 192-202.
- Prado, J. (1990). *Fisherman's workbook*. Oxford: Fishing news books.
- Puig, P., Company, J.B., Martín, J., Amblas, D., Lastras, G., Palanques, A., y Calafat, A.M. (2012). Ploughing the deep sea floor. *Nature*, 489, 286-289.
- Puig, P., Martín, J., Masqué, P., y Palanques, A. (2015). Increasing sediment accumulation rates in La Fonera (Palamós) submarine canyon axis and their relationship with bottom-trawling activities. *Geophysical Research Letters*, 42, 8106-8113.
- Sala, A. (2013). *Technical specifications of Mediterranean trawl gears* (Informe núm.5). Ancona: CNR-ISMAR.
- Sánchez, J. L. (2016). *La pesca a la Mediterrània*. Sant Vicent del Raspeig: Universitat d'Alacant.
- Sardà, F., D'Onghia, G., Politou, C.Y., Company, J.B., Maiorano, P., y Kapiris, K. (2004). Deep-sea distribution, biological and ecological aspects of *Aristeus antennatus* (Risso, 1816) in the western and central Mediterranean Sea. *Scientia Marina*, 68 (3), 117-127.
- Soler, I.J., Salom, S., y Martínez, A.V. (2011). *Informe técnico de las condiciones estándar aplicables para la pesca de arrastre en el Mediterráneo*. Denia: Aramar Editores.

7. ANEXOS

ANEXO I. INFORMACIÓN DE LOS PROGRAMAS DE DISEÑO Y DE SIMULACIÓN UTILIZADOS

Para el diseño y simulación de los artes de arrastre se ha utilizado el programa informático Trawlvision Pro, de la empresa Acrux Soft²⁷. El programa está formado por dos módulos, el Trawl Vision Designer y el Trawl Vision Simulator.



Figura 34. Imagen corporativa de la empresa Acruxsoft y sus softwares TVD y TVS. Fuente: Acruxsoft SRL.

Trawl Vision Designer (TVD): Es una herramienta informática con la que el usuario puede diseñar redes, guardar, escalar y evaluar cambios en el diseño y su efecto en el conjunto del equipo de pesca.

Trawl Vision Simulator (TVS): Con éste módulo se pueden simular las redes que se diseñan en TVD, interactuando con los distintos modelos de puertas, cambios en el aparejamiento, profundidades, velocidad, sistemas de pesca y observar los resultados en un modelo 3D interactivo. El objetivo es predecir con el mínimo margen de error, cuáles serán las resistencias de cada una de las partes del sistema, permitiendo optimizar la configuración del aparejamiento.

Modelos matemáticos utilizados por el programa

Los modelos matemáticos utilizados por el programa Trawl Vision Pro para determinar los parámetros simulados han sido desarrollados por el ingeniero naval Jorge Freiria, en colaboración con Frank Chalkling. El programa de simulación utiliza la modelación matemática para predecir el comportamiento de cada uno de los elementos del arte de arrastre según las variables de funcionamiento establecidas. Integrando los resultados de los diferentes componentes individuales se estima la configuración del conjunto. Esta integración necesita unas hipótesis de trabajo, que forman parte del modelo global, de modo que se supone que las fuerzas y reacciones que actúan en cada elemento individual son independientes del resto. Se supone también que existe simetría en la disposición del arte respecto a la dirección del flujo (Freiria, 2012). Para el cálculo de las fuerzas hidrodinámicas que actúan sobre cada uno de los elementos del arte se utilizan diversos modelos matemáticos:

²⁷ Acruxsoft SRL es una empresa uruguaya, formada por expertos en pesca e ingenieros, que ha logrado desarrollar un producto de software que permite diseñar y optimizar la pesca, reduciendo el consumo de energía y contribuyendo con la pesca sostenible. Provee servicios de consultoría, ensayos en canales hidráulicos y software especializado en simulación pesquera.

Modelo matemático general

Se utiliza el modelo de Newton para un elemento en movimiento en un fluido.

$$R = \frac{1}{2} \cdot C_d \cdot \gamma \cdot S \cdot v^2$$

R= Fuerza hidrodinámica

C_d = Coeficiente de resistencia

γ = peso específico del fluido

S= Superficie proyectada según un plano normal a la dirección del flujo

v= Velocidad relativa entre el fluido y el elemento móvil

Ecuación 7. Cálculo de la fuerza hidrodinámica que actúa sobre un elemento en movimiento en un fluido, a partir del modelo de Newton. Fuente: Freiria (2012).

Modelo matemático para el cálculo de los paños de red

El filtrado de agua a través de las mallas de cada paño de red genera una componente de resistencia hidrodinámica sobre cada segmento de hilo que forma la malla y cada nudo que une estos segmentos. El modelo matemático utilizado en este caso es planteado por otros autores. La expresión del coeficiente de resistencia se evalúa de forma diferente para la zona anterior de la red, en forma cónica, y para la parte posterior de la red, en forma cilíndrica (Freiria, 2012).

Coeficientes utilizados para la zona cónica

$$C_{d(\text{segmento de hilo zona cónica})} = C_{d(\text{cilindro})} \cdot \sin^2 \beta \cdot (1 + 0,5 \cdot \sin \alpha) \cdot \left(1 - \frac{Q_k}{a}\right)$$

$C_{d(\text{segmento de hilo zona cónica})}$ = Coeficiente de resistencia de cada segmento de hilo que forma la malla en los paños de red ubicados en la zona cónica

$C_{d(\text{cilindro})}$ = Coeficiente de resistencia para un cilindro, con un valor propuesto de 1.1 (Ferro & Hou, 1984)

α = ángulo formado por el segmento de hilo que forma la malla en relación a la dirección del flujo

β = ángulo formado por la malla en relación a la dirección del flujo

Q_k = diámetro del nudo

a= lado de la malla

Ecuación 8. Cálculo del coeficiente de resistencia del segmento de hilo que forma la malla en la zona cónica. Fuente: Freiria (2012).

$$C_{f(\text{segmento de hilo zona cónica})} = m \cdot C_{d(\text{cilindro})} \cdot (1 + 2 \cdot \sin\beta - 3 \cdot \sin^3\beta) \cdot \left(1 - \frac{\phi_k}{a}\right)$$

$C_{f(\text{segmento de hilo zona cónica})}$ = Coeficiente de fricción del segmento de hilo que forma la malla en los paños de red ubicados en la zona cónica

$m \cdot C_{d(\text{cilindro})}$ = Coeficiente de resistencia asociado a la superficie del segmento de hilo que forma la malla, con un valor propuesto de 0.0315

Ecuación 9. Cálculo del coeficiente de fricción del segmento de hilo que forma la malla en la zona cónica. Fuente: Freiria (2012).

Coeficientes utilizados para la zona cilíndrica

$$C_{d(\text{segmento de hilo zona cilíndrica})} = C_{d(\text{cilindro})} \cdot \int \sin^3 \frac{\beta}{2} \cdot \left(1 - \frac{\phi_k}{a}\right)$$

$C_{d(\text{segmento de hilo zona cilíndrica})}$ = Coeficiente de resistencia de cada segmento de hilo que forma la malla en los paños de red ubicados en la zona cilíndrica

Ecuación 10. Cálculo del coeficiente de resistencia del segmento de hilo que forma la malla en la zona cilíndrica. Fuente: Freiria (2012).

$$C_{d(\text{segmento de hilo zona cilíndrica})} = C_f \cdot \cos^2 \frac{\beta}{2} \cdot \left(1 - \frac{\phi_k}{a}\right)$$

C_f = Coeficiente de fricción de la superficie del segmento de hilo que forma la malla, con un valor propuesto de 0.07

Ecuación 11. Cálculo del coeficiente de fricción del segmento de hilo que forma la malla en la zona cilíndrica. Fuente: Freiria (2012).

El modelo incluye el efecto producido por un hilo que está en frente de otro, entendiendo que los dos están alineados en la dirección del flujo, a través de un factor que afecta directamente al valor total de resistencia:

$$C_{AP} = \left(1 - C_s \left(\frac{\phi}{a \cdot \cos \frac{\beta}{2}} \right)^{\frac{1}{2}} \right)^2$$

C_{AP} = Coeficiente de efecto sombra

C_s = Coeficiente cuyo valor puede ser considerado igual a 1

Ecuación 12. Cálculo del coeficiente denominado "efecto sombra" que corrige el sistema de fuerzas al que están sometidos los hilos de un paño de red a causa del alineamiento de los hilos. Fuente: Freiria (2012).

Los coeficientes definidos anteriormente se aplican a la ecuación de Newton (ecuación 13), en donde se debe indicar además el área de actuación del fluido. El área de actuación corresponde al número de segmentos de hilo y nudos existentes en cada paño de red a calcular.

Coefficiente utilizado para los nudos de la malla

El coeficiente de resistencia de los nudos de la malla está relacionados con el coeficiente de resistencia aplicado en una esfera según la ecuación 13.

$$C_{D(nudo)} = C_{D(esfera)} \cdot \frac{\pi}{4} \cdot d_k^2 \cdot \frac{1}{2 \cdot a \cdot \varnothing h}$$

$C_{D(esfera)}$ = Coeficiente de resistencia para una esfera, con un valor de 0.47

$\varnothing h$ = diámetro del hilo, asumiendo un ratio d_k entre 3.16 y 3.64

Ecuación 13. Cálculo del coeficiente de resistencia del nudo de la malla. Fuente: Freiria (2012).

Modelo matemático para el cálculo de los flotadores

Los cálculos hidrodinámicos que afectan a los flotadores varían dependiendo del tipo de flotador utilizado. En el caso de flotadores de material plástico y de forma esférica, se utiliza la fórmula de Newton (ecuación 12), indicando el diámetro de la esfera en el caso de la superficie y el coeficiente de rozamiento de una esfera, que está en función del número de Reynolds (Re). Según la literatura, para las velocidades normales desarrolladas durante las operaciones de pesca y para las dimensiones de los flotadores usados, los valores de Re están alrededor de $5,1^5$, con el que se estima un valor del coeficiente de resistencia de 0.47.

$$R_{FLOT} = \frac{1}{2} \cdot C_{D(esfera)} \cdot \gamma \cdot S \cdot v^2$$

R_{FLOT} = Resistencia de un flotador

Ecuación 14. Cálculo de la resistencia de un flotador. Fuente: Freiria (2012).

La fuerza vertical que representa la flotación puede ser considerada calculando la diferencia entre la flotación absoluta del flotador y su peso.

Modelo matemático para el cálculo del lastre

Los elementos arrastrados por el fondo generan un conjunto de fuerzas derivadas de la fricción. Estas fuerzas dependen del peso del elemento móvil, de la superficie de fricción

y del tipo de movimiento relativo (deslizamiento o rodadura). El diagrama de fuerzas de un elemento sometido a fuerzas de fricción es el siguiente:

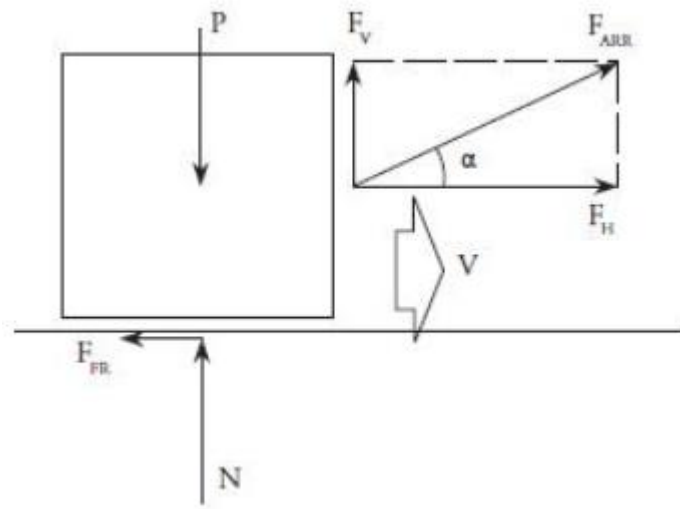


Figura 35. Diagrama de fuerzas que actúan sobre un cuerpo sometido a fricción. Fuente: Freiria (2012).

Teniendo en cuenta el diagrama anterior, se establece el siguiente sistema de ecuaciones:

$$F_{FR} - F_H = F_{FR} - F_{ARR} \cdot \cos\alpha = 0$$

$$N + F_V - P = N + F_{ARR} \cdot \sin\alpha = 0$$

$$F_{FR} = f \cdot N$$

F_{FR} = Fuerza de fricción

F_{ARR} = Fuerza externa que actúa sobre el elemento, con sus componentes F_H y F_V

N = Reacción en la superficie de contacto

P = Peso del elemento

f = Coeficiente de fricción entre el elemento y la superficie de contacto según la tabla 23 que se muestra a continuación.

Ecuación 15. Cálculo de la fuerza de fricción del lastre. Fuente: Freiria (2012).

Tabla 23. Coeficientes de fricción según el tipo de material y superficie de deslizamiento. Fuente: Freiria (2012).

Material	Arena y piedra	Arena fina
Hierro	0.47	0.61
Madera	0.51	0.73
Plomo	0.44	0.53

El material utilizado para el lastrado de la red de arrastre de los barcos de la pesquería es cadena de hierro, mientras que el fondo es barro. De este modo, de acuerdo con la tabla 23 se toma un valor para el coeficiente de fricción del lastrado de 0.61.

Modelo matemático para el cálculo de las relingas

Las fuerzas hidrodinámicas que actúan sobre las relingas se adicionan a la fuerza del resto de la red. La forma que toma la relinga durante la fase de arrastre está definida por numerosas variables. Sin embargo, se considera que la relinga toma distintos tramos lineales como se indica en la Figura 36.

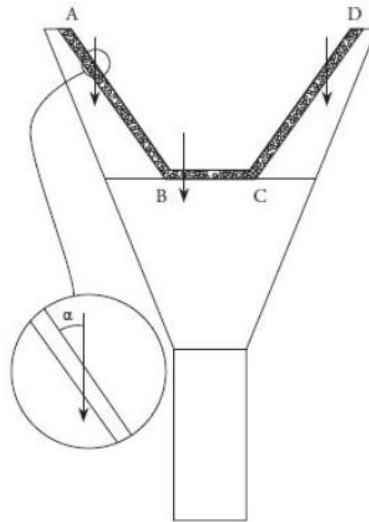


Figura 36. Representación de la configuración teórica de la relinga. Fuente: Freiria (2012).

Teniendo en cuenta estas hipótesis, la resistencia hidrodinámica se obtiene mediante la suma de componentes representados por la ecuación 16.

$$R_{RELINGA/BRIDAS/MALLETAS} = \sum_i \left(\frac{1}{2} \cdot C_{D(cilindro)}(\alpha_i) \cdot \gamma \cdot S \cdot v^2 \right)$$

$R_{RELINGA}$ = Resistencia de la relinga

$C_{D(cilindro)}(\alpha_i)$ = Coeficiente de resistencia para un cilindro en función del ángulo de incidencia del flujo, cuyo valor se define en la tabla 24 que se muestra a continuación

Ecuación 16. Cálculo de la resistencia de la relinga. Fuente: Freiria (2012).

Tabla 24. Coeficientes de resistencia para un cilindro en función del ángulo de incidencia del flujo. Fuente: Freiria (2012).

α	CD cil	α	CD cil
0.00	0.12	50.00	0.70
10.00	0.20	60.00	0.90
20.00	0.32	70.00	1.12
30.00	0.41	80.00	1.25
40.00	0.56	90.00	1.30

Modelo matemático para el cálculo de malletas y bridas

En este caso se asume la hipótesis que las bridas y las malletas forman una línea recta durante las operaciones de pesca. La pequeña catenaria que debería ser incluida se considera nula. El cálculo en este caso se reduce al de un cilindro de dimensiones conocidas, que forma un determinado ángulo con el flujo de corriente, como se muestra en la Figura 37.

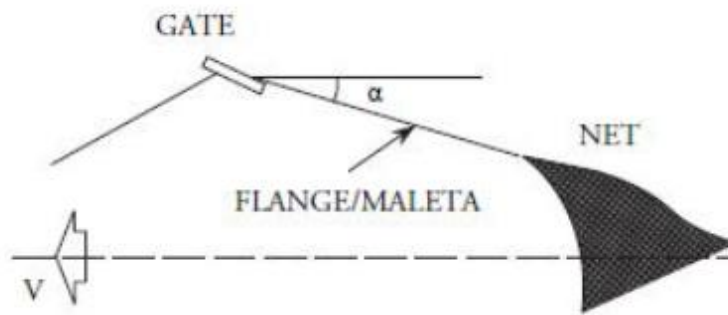


Figura 37. Representación de la configuración teórica de la malleta. Fuente: Freiria (2012).

El ángulo de incidencia se deduce a partir de las condiciones iniciales que impone el modelo y luego a partir de las sucesivas interacciones hasta llegar a la condición de régimen. El cálculo de resistencia pues, se determina, del mismo modo que el cálculo de la relinga, mediante la ecuación 17.

$$R_{BRIDAS/MALLETAS} = \sum_i \left(\frac{1}{2} \cdot C_{D(cilindro)}(\alpha_i) \cdot \gamma \cdot S \cdot v^2 \right)$$

$R_{BRIDAS/MALLETAS}$ = Resistencia de las bridas o malletas.

Ecuación 17. Cálculo de la resistencia de las bridas o malletas. Fuente: Freiria (2012).

Modelo matemático para el cálculo de las puertas de arrastre

Las puertas de arrastre están sometidas a una fuerza de resistencia y una fuerza de expansión que es calculada mediante coeficientes que varían dependiendo del diseño de la puerta y son suministrados por los fabricantes.

$$R_{PUERTA} = \frac{1}{2} \cdot C_d(\text{puerta}) \cdot \gamma \cdot S \cdot v^2$$

$$E_{PUERTA} = \frac{1}{2} \cdot C_l(\text{puerta}) \cdot \gamma \cdot S \cdot v^2$$

R_{PUERTA} = Resistencia de la puerta de arrastre

E_{PUERTA} = Expansión de la puerta de arrastre

$C_d(\text{puerta})$ = Coeficiente de resistencia de la puerta (según el fabricante)

$C_l(\text{puerta})$ = Coeficiente de expansión de la puerta (según el fabricante)

Ecuación 18. Cálculo de la fuerza de resistencia y de expansión de las puertas de arrastre. Fuente: Freiria (2012).

Las puertas de arrastre, del mismo modo que el lastre utilizado en la relinga inferior, trabajan arrastrándose por el fondo, de modo que debe adicionarse una componente de fricción a las resistencias calculadas. Para calcular dicha fricción se siguen los mismos pasos que en el caso del lastre, a partir de la tabla 23.

Modelo matemático para calcular la resistencia de los cables de remolque

La catenaria que forma el cable de remolque debido a su peso debe ser tenida en consideración. Para el cálculo, el programa, en este caso, divide en tramos lineales la longitud del remolque de modo que cada uno de los segmentos es considerado individualmente, con el ángulo correspondiente como se muestra en la Figura 38.

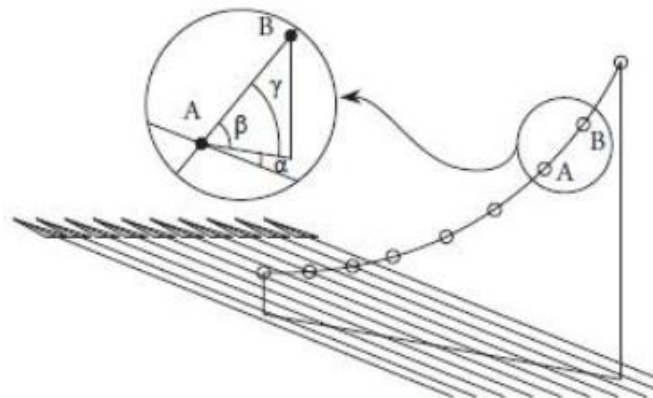


Figura 38. Representación de la configuración teórica del cable de remolque. Fuente: Freiria (2012).

Cada uno de los segmentos, considerado como un tramo rectilíneo, se calcula mediante la ecuación 19.

$$\sin \beta = (1 - \cos^2 \gamma \cdot \cos^2 \alpha)^{1/2}$$

α = ángulo de incidencia que forma el flujo y el plano de la catenaria

β = ángulo de incidencia que forma el flujo y un tramo de la catenaria

γ = ángulo de proyección horizontal dentro del plano de la catenaria

Ecuación 19. Cálculo de la resistencia del cable de remolque. Fuente: Freiria (2012).

Una vez definido el ángulo beta se calcula el coeficiente de resistencia y la resistencia de cada tramo de cable de remolque del mismo modo que se ha calculado en el caso de las relingas, bridas o malletas (ecuación 17), teniendo en cuenta los valores de la tabla 27.

Configuración geométrica del arte

El programa selecciona un conjunto de condiciones iniciales con las que se pueda establecer una configuración espacial del arte y sobre la cual, se puedan aplicar los modelos matemáticos de cada elemento individual para luego integrarlo en el conjunto. A partir de esta primera configuración, y a través de sucesivas aproximaciones, se pueden establecer unas condiciones geométricas y dinámicas de equilibrio.

La siguiente ecuación (ecuación 20) referente a la resistencia de la red de arrastre y su aparejamiento (sin incluir la resistencia de las puertas), permite llevar a cabo esta aproximación.

$$R_{RED} = 8 \cdot g \cdot L_m \cdot L_n \cdot \left(\frac{\varnothing_t}{m_s} \right) \cdot v^2$$

R_{RED} = Resistencia de la red

L_m = Perímetro máximo de la boca de la red

L_n = Longitud máxima de la red

\varnothing_t = Diámetro medio de los hilos

m_s = Longitud media de la malla

g = Fuerza de gravedad

Ecuación 20. Cálculo de la resistencia de la red al ser remolcada. Fuente: Freiria (2012).

A partir de este valor inicial, la primera configuración espacial del sistema se determina a partir de las relaciones geométrico-dinámicas definidas por las aperturas verticales y horizontales de la red, y las aperturas de las puertas.

Al definir la primera configuración espacial del arte, se calculan las fuerzas que actúan sobre cada uno de los elementos individuales, mediante las ecuaciones desarrolladas anteriormente. Se incluyen pues, las fuerzas desarrolladas por las puertas de arrastre, que no se consideran en el cálculo. De este modo, la configuración del arte se vuelve a definir, la cual presentará variantes con respecto a la configuración inicial ya que el valor de las

fuerzas toma un valor diferente del valor inicial. De este modo, a partir de interacciones, se obtiene la configuración del arte.

ANEXO II. PUERTAS DE ARRASTRE UTILIZADAS EN LA PESQUERÍA

Puertas de arrastre tradicionales

- Mapsa Hip-Se y Mapsa Star²⁸



Figura 39. Puertas Mapsa Hip-Se. Fuente: TVS.

Tabla 25. Coeficientes de expansión (CL) y de resistencia (CD) de las puertas Mapsa Hip-Se según ángulo de ataque de la puerta. Fuente: TVS.

MAPSA HIP-SE			
ÁNGULO ATAQUE (°)	CL	CD	CL/CD
30	1.1	0.65	1.69
31	1.15	0.69	1.67
32	1.21	0.74	1.64
33	1.26	0.78	1.62
34	1.15	0.85	1.35
35	1.04	0.91	1.14

²⁸ No existen datos del modelo Mapsa Star. Se supone que el modelo Mapsa Hip-Se y el modelo Mapsa Star tienen las mismas características.

Puertas de arrastre semipelágicas

- Poly-Ice El Cazador

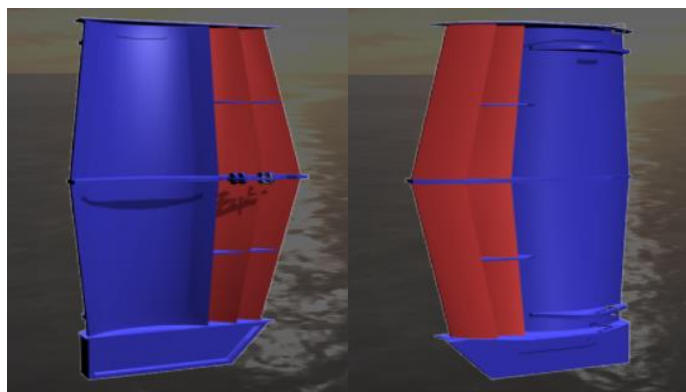


Figura 40. Puertas Poly-Ice El Cazador. Fuente: TVS.

Tabla 26. Coeficientes de expansión (CL) y de resistencia (CD) de las puertas Poly-Ice El Cazador según ángulo de ataque de la puerta. Fuente: TVS.

POLY-ICE EL CAZADOR			
ÁNGULO ATAQUE (°)	CL	CD	CL/CD
30	1.51	0.94	1.61
31.5	1.56	0.97	1.61
33	1.61	1.01	1.59
34	1.64	1.03	1.59
35	1.67	1.05	1.59
37	1.71	1.11	1.54
38	1.72	1.15	1.50
39	1.74	1.18	1.47
40	1.76	1.21	1.45
43	1.77	1.32	1.34
45	1.77	1.4	1.26

- Poly-Ice Viking

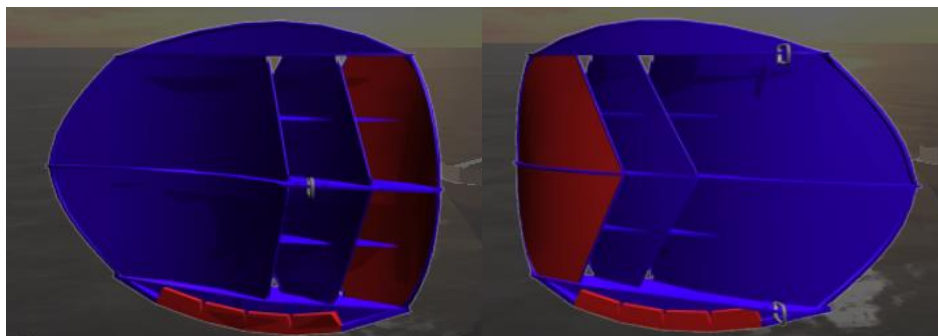


Figura 41. Puertas Poly-Ice Viking. Fuente: TVS.

Tabla 27. Coeficientes de expansión (CL) y de resistencia (CD) de las puertas Poly-Ice Viking según ángulo de ataque de la puerta. Fuente: TVS.

POLY-ICE VIKING			
ÁNGULO ATAQUE (°)	CL	CD	CL/CD
30	1.67	0.81	2.06
32	1.7	0.87	1.95
34	1.74	0.92	1.89
36	1.78	0.96	1.85

- Injetor Scorpion

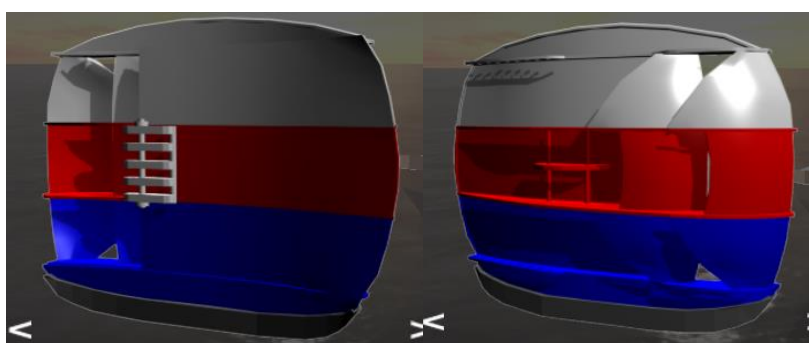


Figura 42. Puertas Injetor Scorpion. Fuente: TVS.

Tabla 28. Coeficientes de expansión (CL) y de resistencia (CD) de las puertas Injetor Scorpion según ángulo de ataque de la puerta. Fuente: TVS.

INJECTOR SCORPION			
ÁNGULO ATAQUE (°)	CL	CD	CL/CD
35	1.78	0.85	2.09

Puertas de arrastre pelágicas

- Thyboron Type 15 VF

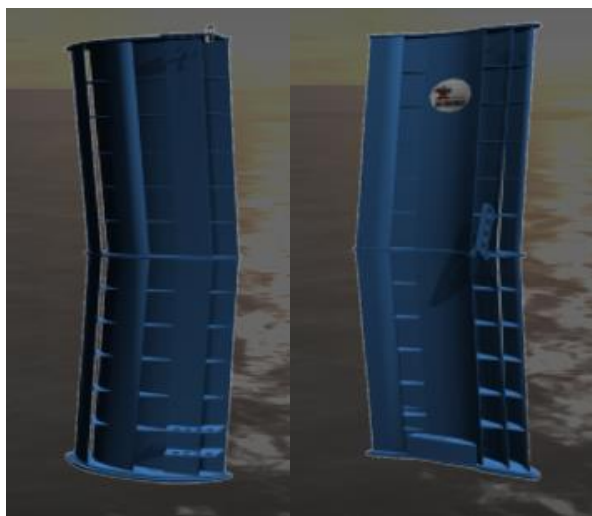


Figura 43. Puertas Thyboron Type 15 VF. Fuente: TVS.

Tabla 29. Coeficientes de expansión (CL) y de resistencia (CD) de las puertas Thyboron Type 15 VF según ángulo de ataque de la puerta. Fuente: TVS.

THYBORON TYPE 15/20VF			
ÁNGULO ATAQUE (°)	CL	CD	CL/CD
27,6	2.27	0.49	4.63
32	2.43	0.61	3.98
36,8	2.56	0.78	3.28
39,2	2.41	0.86	2.80

ANEXO III. PLANOS DE LAS REDES

Se muestran a continuación los planos de cada una de las 17 unidades extractivas de la flota. Para cada uno de ellos se muestra el plano de número de mallas, el plano de longitudes, el plano de tipos de corte y el plano de tipo de material, además de una Figura con la simulación de la configuración del arte utilizado durante el arrastre. Los planos han sido elaborados por el autor a partir de los datos obtenidos durante el trabajo de campo, con el programa TVD. Las simulaciones se han llevado a cabo con el programa TVS a partir de los planos de las redes y las características del resto de elementos del arte.

Unidad extractiva 1

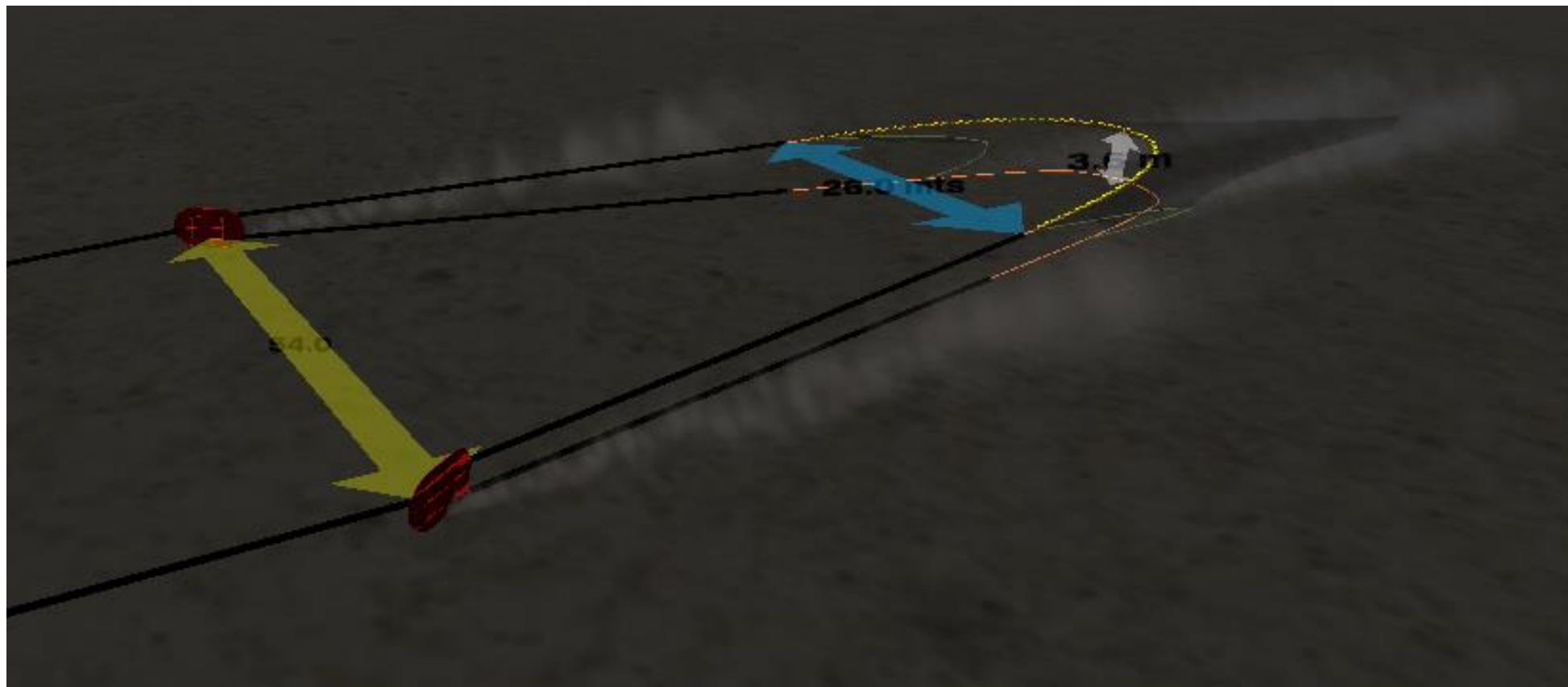


Figura 44. Simulación de la configuración del arte utilizado por la UE1 durante el arrastre. Fuente: TVS.

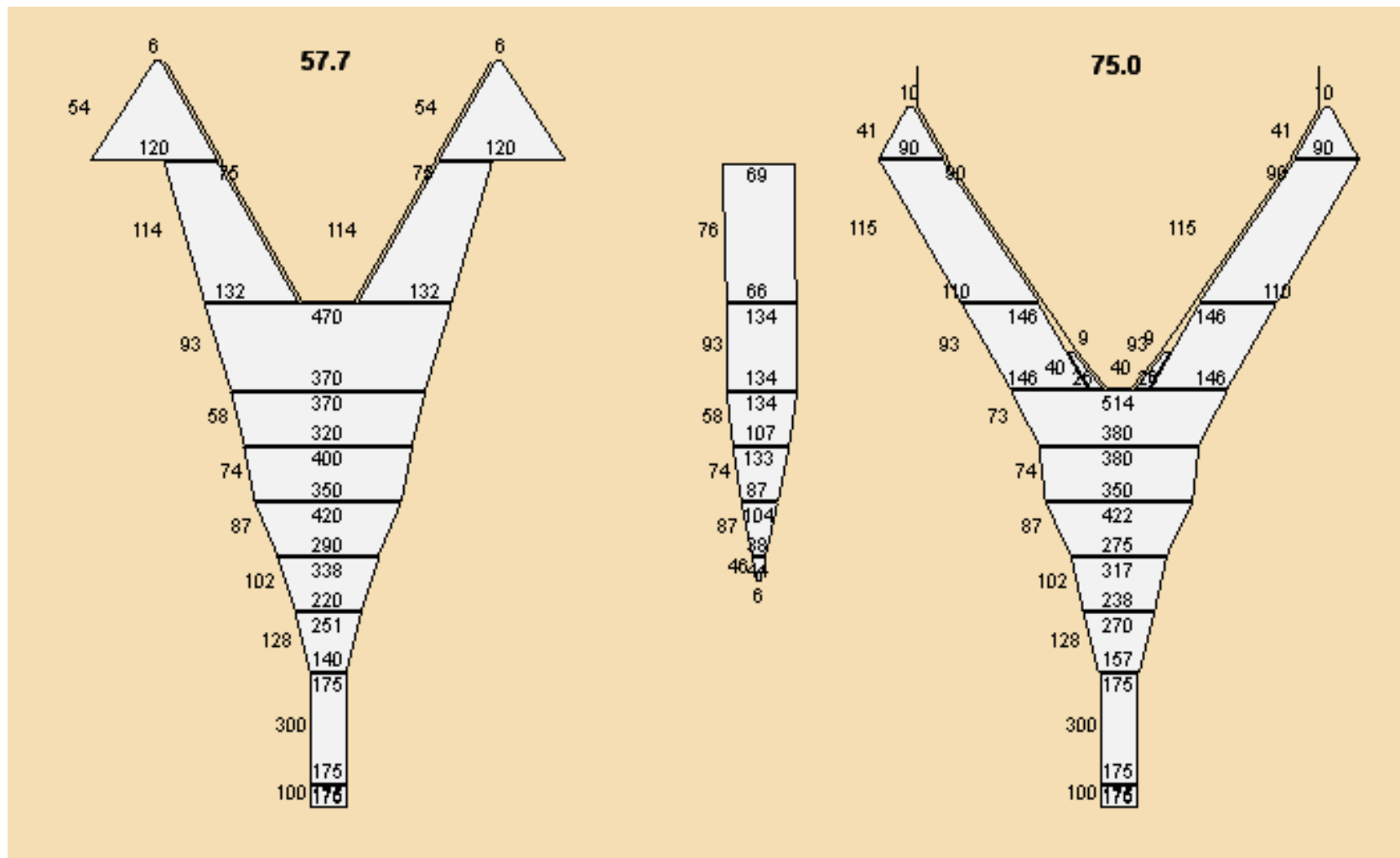


Figura 45. Plano de número de mallas de la red utilizada por la UE 1. A la izquierda, panel superior, a la derecha, panel inferior y al centro, panel lateral. Para cada paño se detalla el número de mallas en la parte superior, número de mallas en la parte inferior y número de mallas de altura. En la parte superior del panel superior e inferior se indica la longitud de las relingas superior e inferior, respectivamente, expresadas en metros. Fuente: TVD.

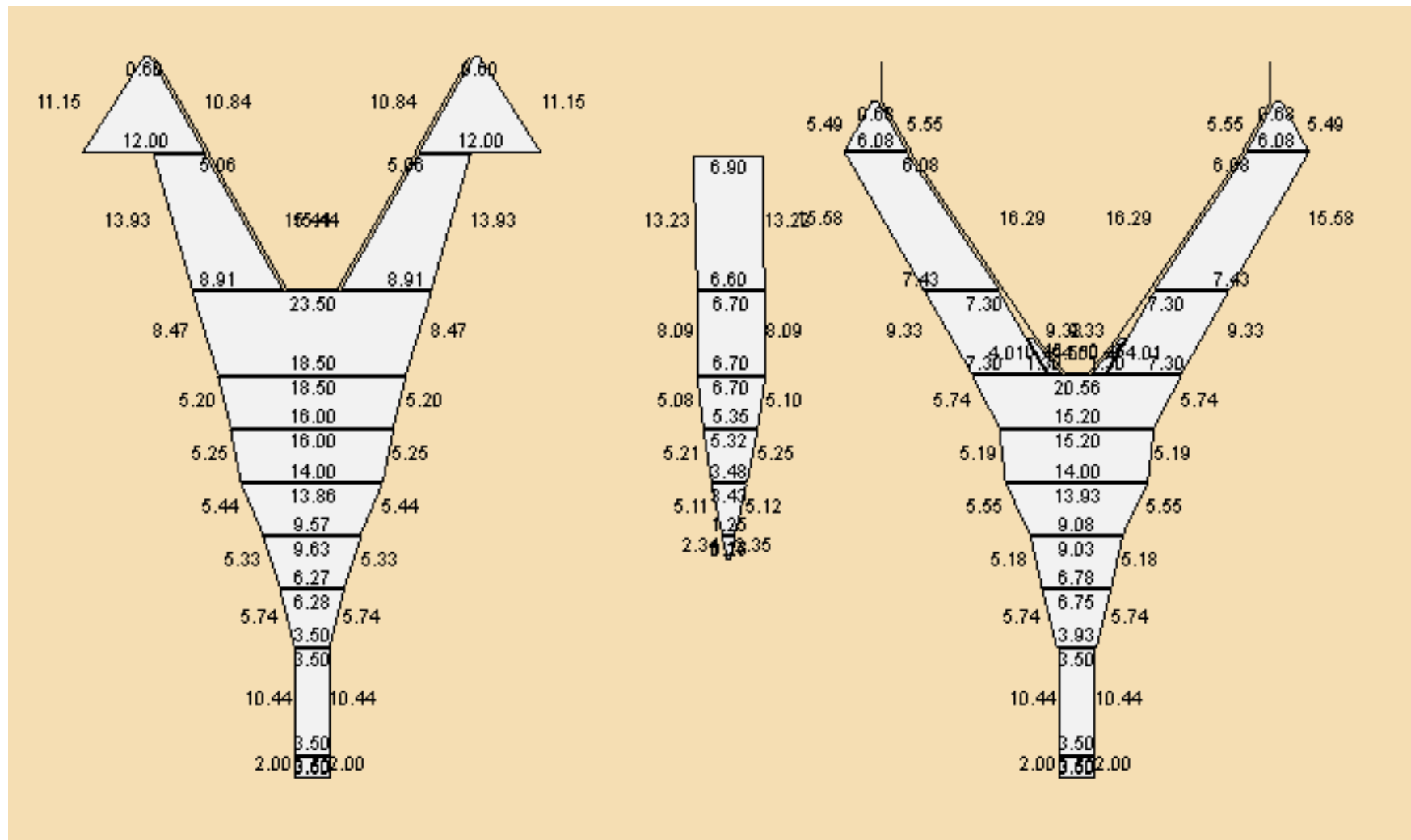


Figura 46. Plano de longitudes de la red utilizada por la UE1. A la izquierda, panel superior, a la derecha, panel inferior y al centro, panel lateral. Para cada paño se detalla la anchura de la parte superior, la anchura de la parte inferior y la altura, expresada en metros. Fuente: TVD.

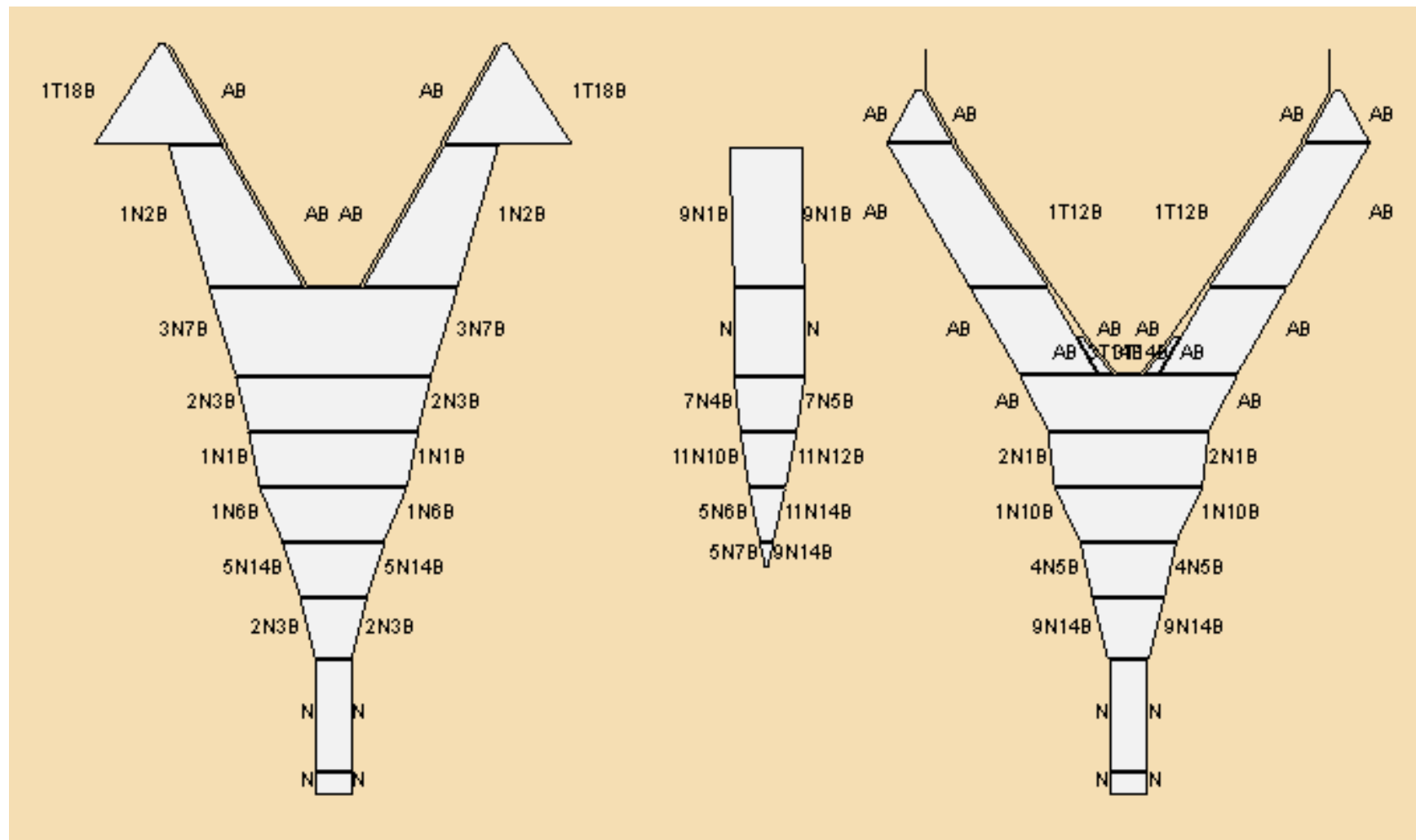


Figura 47. Plano de tipo de cortes de la red utilizada por la UEI. A la izquierda, panel superior, a la derecha, panel inferior y al centro, panel lateral. Para cada uno de los costados de cada paño se detalla el tipo de corte efectuado. Fuente: TVD.

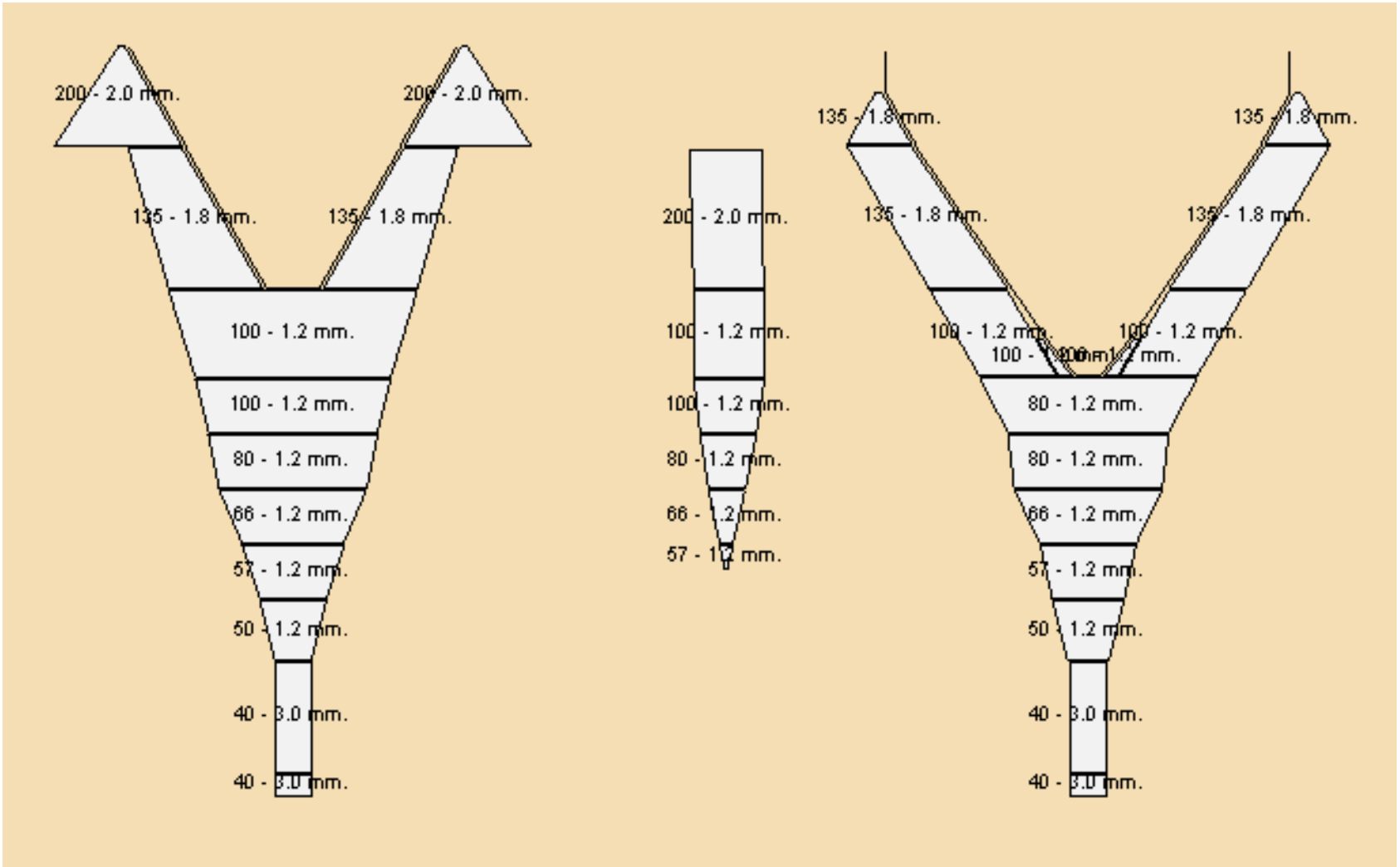


Figura 48. Plano de tipo de material de la red utilizada por la UEI.. A la izquierda, panel superior, a la derecha, panel inferior y al centro, panel lateral. Para cada paño se detalla la longitud de la malla y el diámetro del hilo, expresados en milímetros. Fuente TV.

Unidad extractiva 2

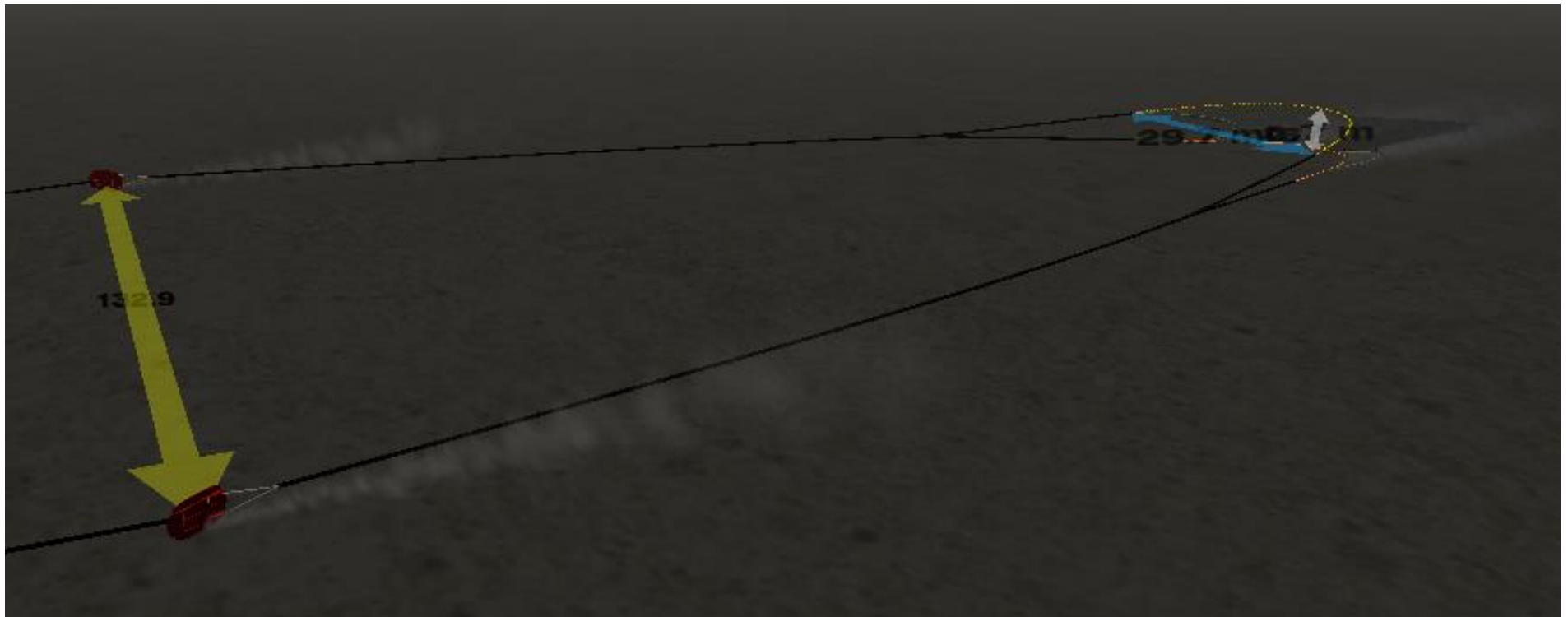


Figura 49. Simulación de la configuración del arte utilizado por la UE2 durante el arrastre. Fuente: TVS.

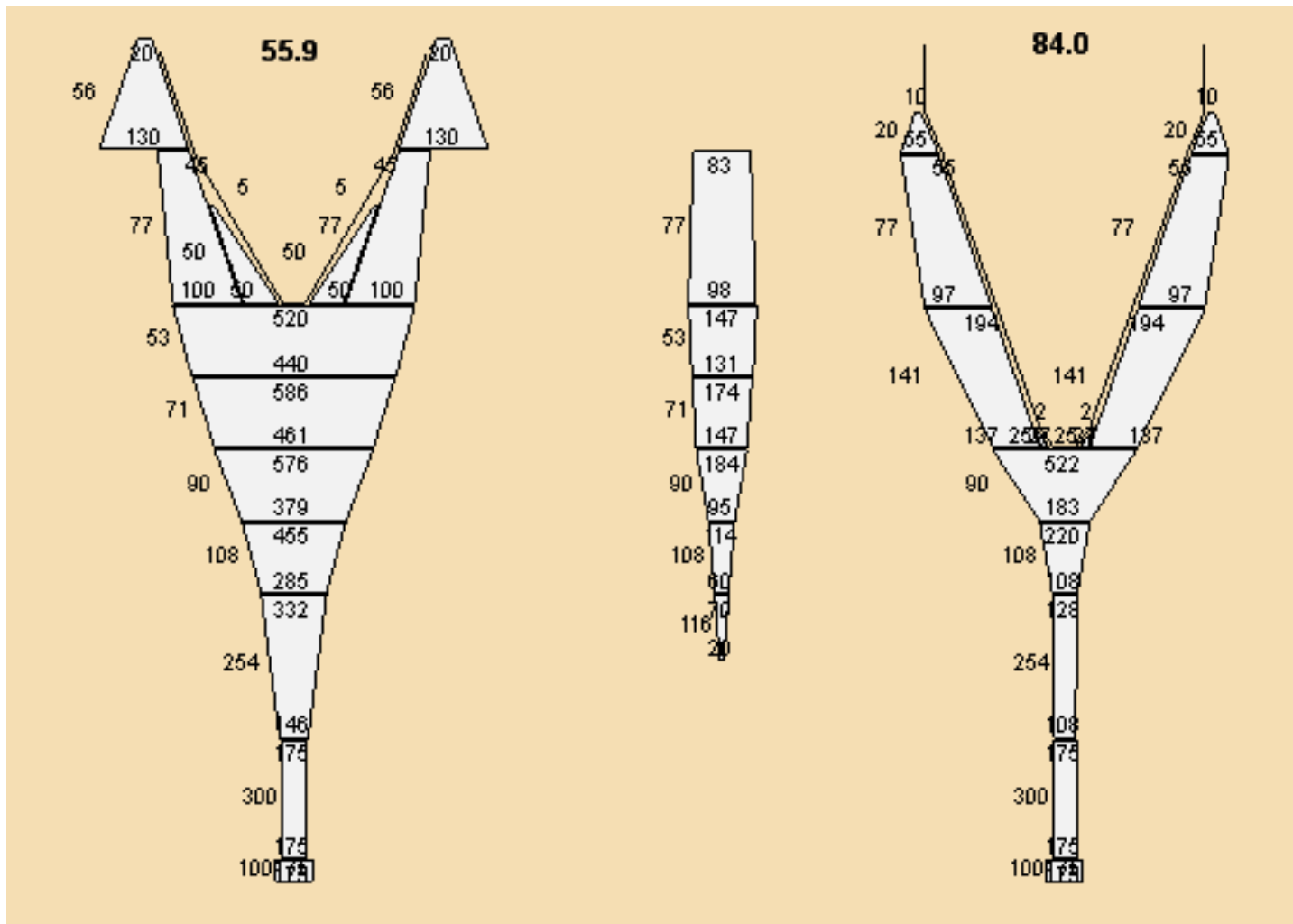


Figura 50. Plano de número de mallas de la red utilizada por la UE 2. A la izquierda, panel superior, a la derecha, panel inferior y al centro, panel lateral. Para cada paño se detalla el número de mallas en la parte superior, número de mallas en la parte inferior y número de mallas de altura. En la parte superior del panel superior e inferior se indica la longitud de las relingas superior e inferior, respectivamente, expresadas en metros. Fuente: TVD.

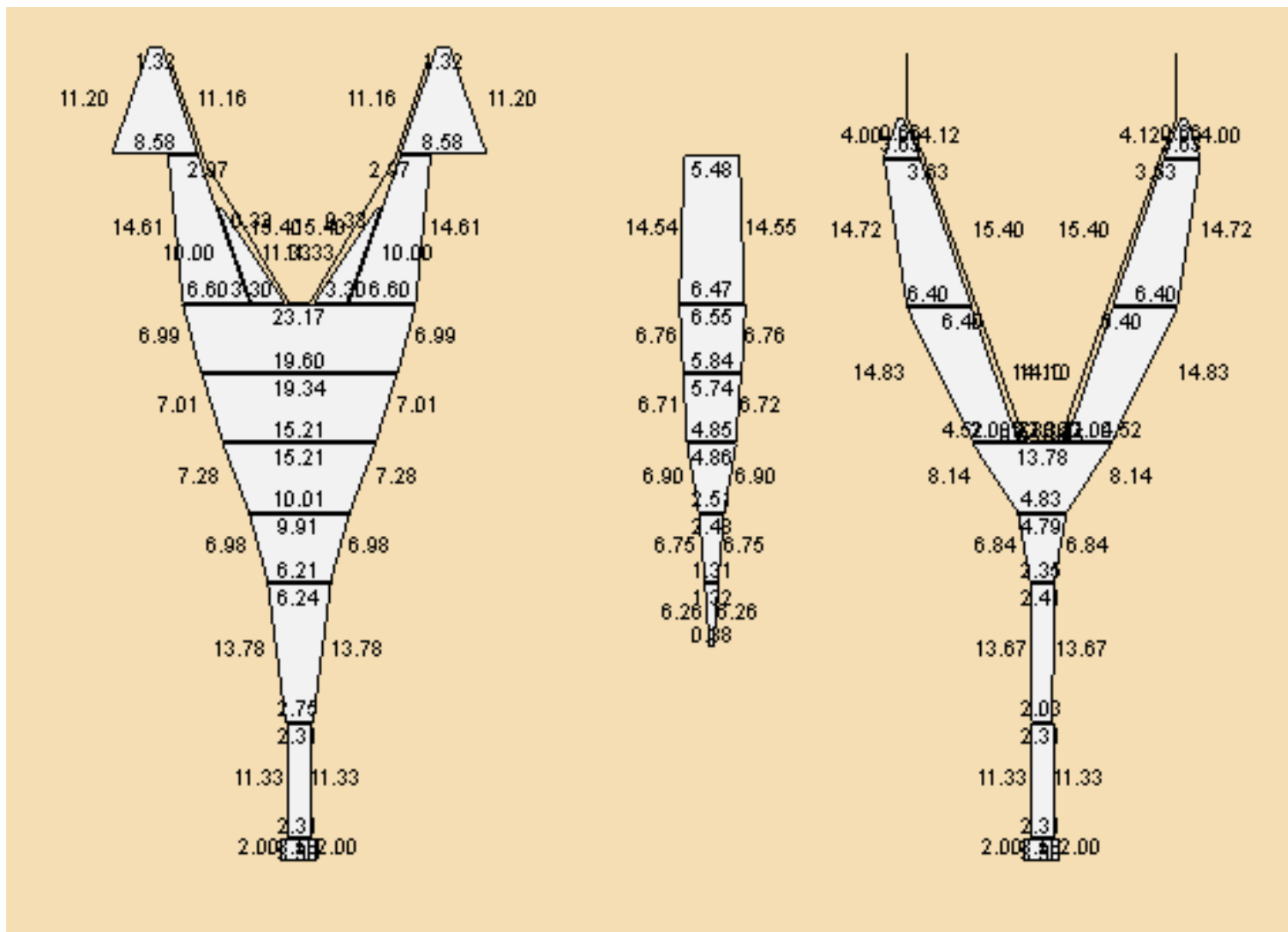


Figura 51. Plano de longitudes de la red utilizada por la UE2. A la izquierda, panel superior, a la derecha, panel inferior y al centro, panel lateral. Para cada paño se detalla la anchura de la parte superior, la anchura de la parte inferior y la altura, expresada en metros. Fuente: TVD.

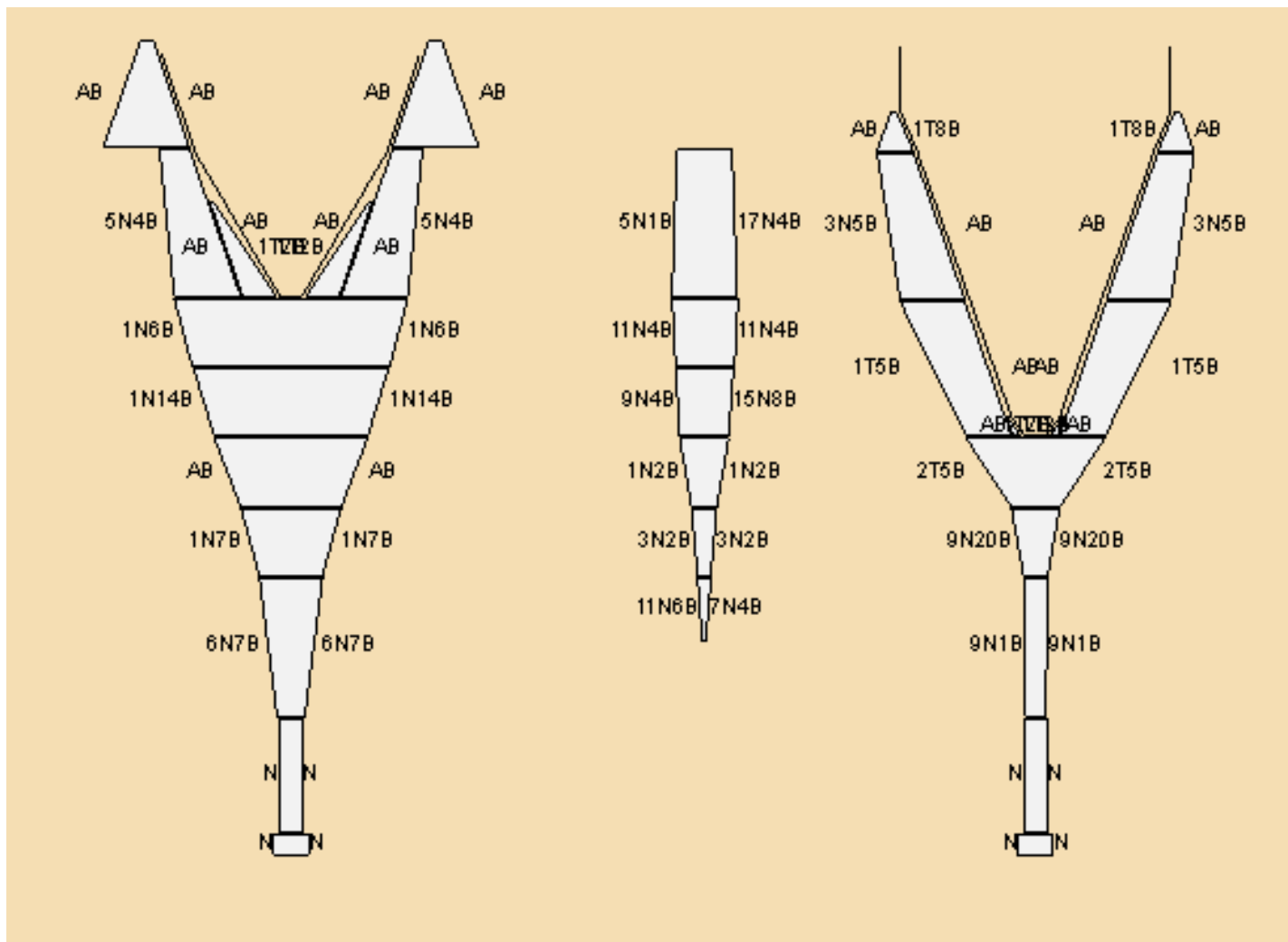


Figura 52. Plano de tipo de cortes de la red utilizada por la UE2. A la izquierda, panel superior, a la derecha, panel inferior y al centro, panel lateral. Para cada uno de los costados de cada paño se detalla el tipo de corte efectuado. Fuente: TVD.

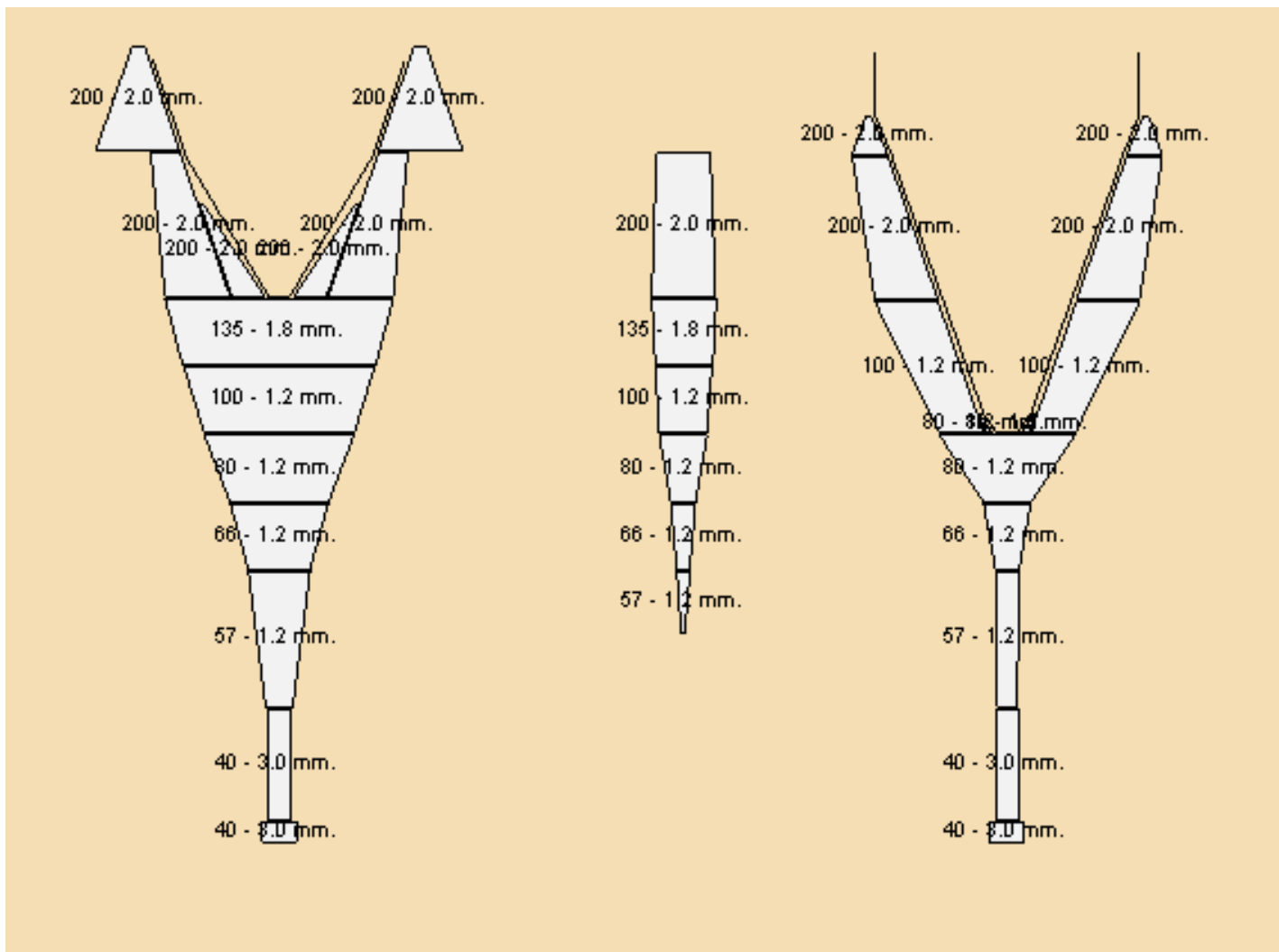


Figura 53. Plano de tipo de material de la red utilizada por la UE2.. A la izquierda, panel superior, a la derecha, panel inferior y al centro, panel lateral. Para cada paño se detalla la longitud de la malla y el diámetro del hilo, expresados en milímetros. Fuente TVD.

Unidad extractiva 3

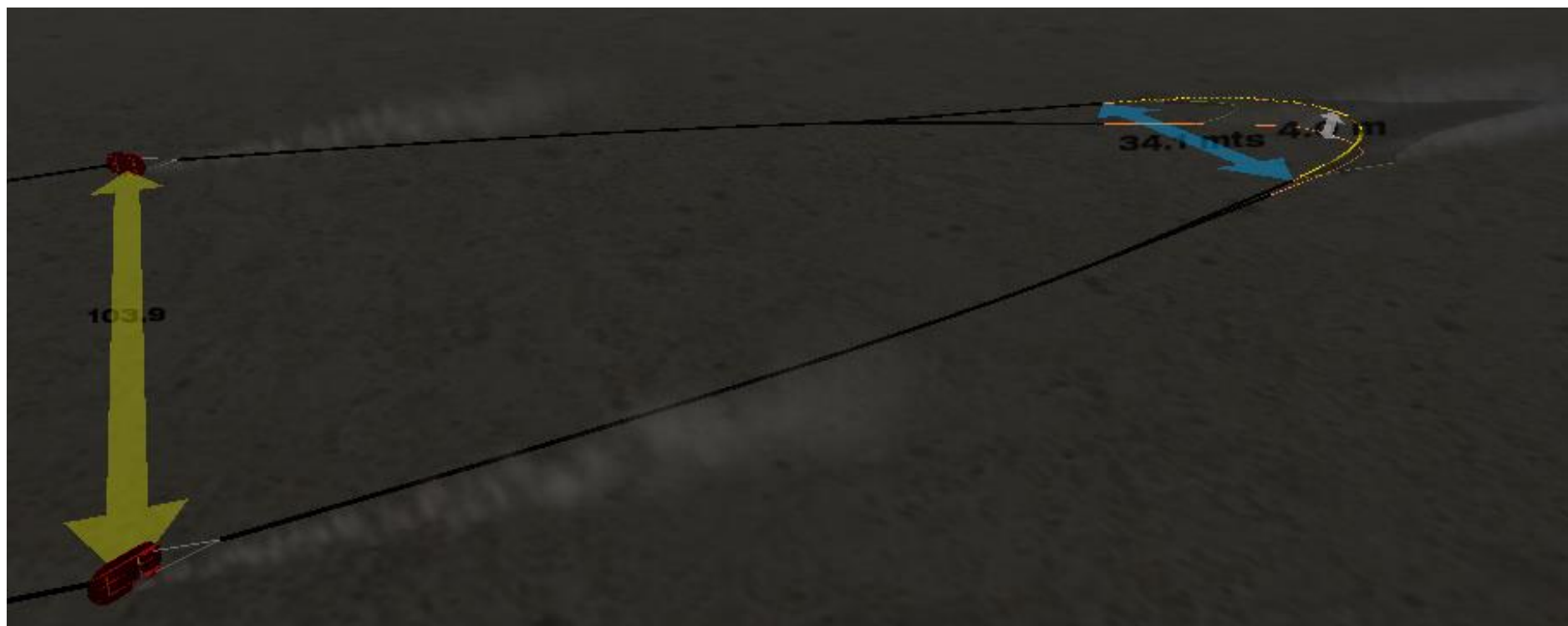


Figura 54. Simulación de la configuración del arte utilizado por la UE3 durante el arrastre. Fuente: TVS.

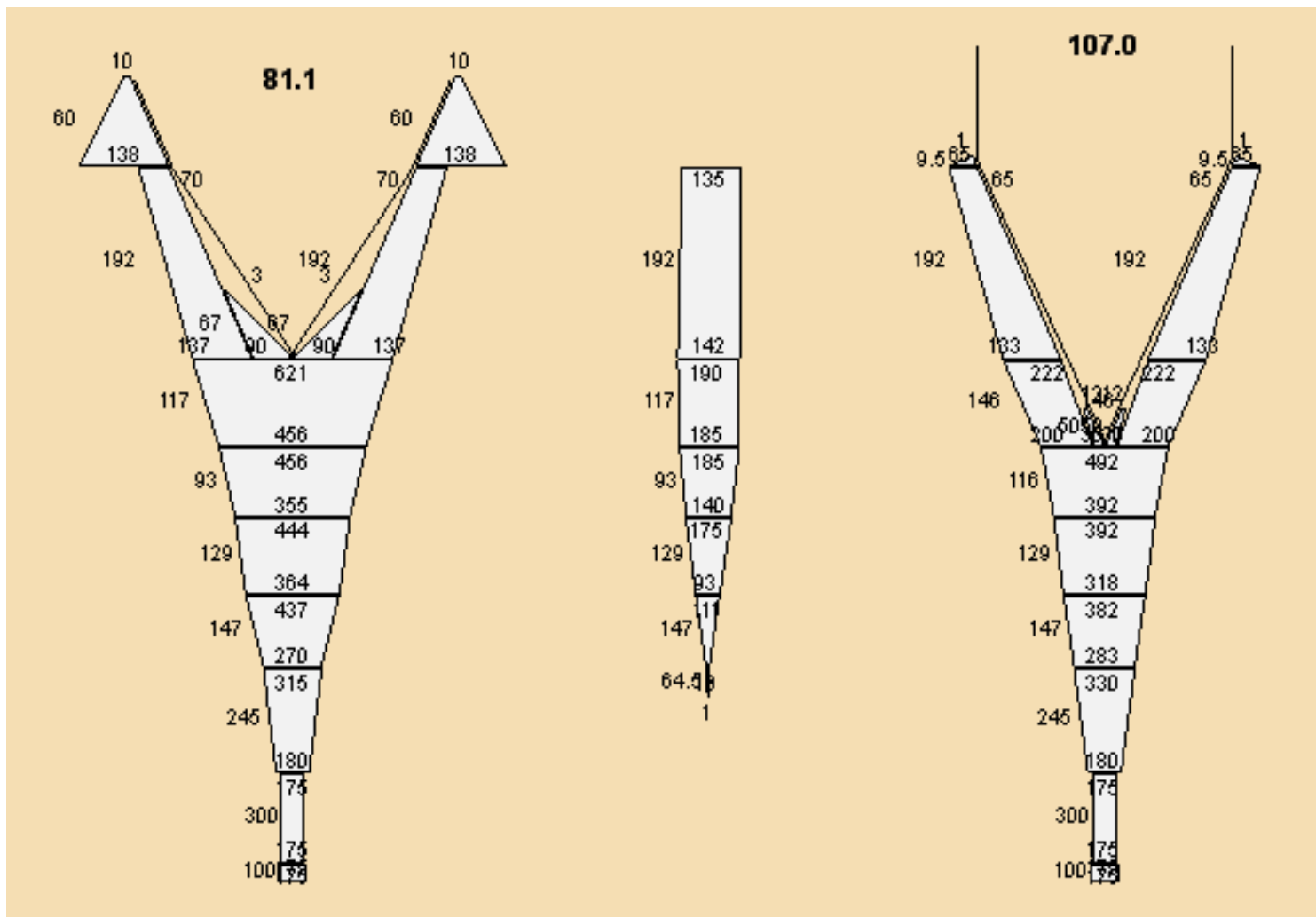


Figura 55. Plano de número de mallas de la red utilizada por la UE 3. A la izquierda, panel superior, a la derecha, panel inferior y al centro, panel lateral. Para cada paño se detalla el número de mallas en la parte superior, número de mallas en la parte inferior y número de mallas de altura. En la parte superior del panel superior e inferior se indica la longitud de las relingas superior e inferior, respectivamente, expresadas en metros. Fuente: TVD.

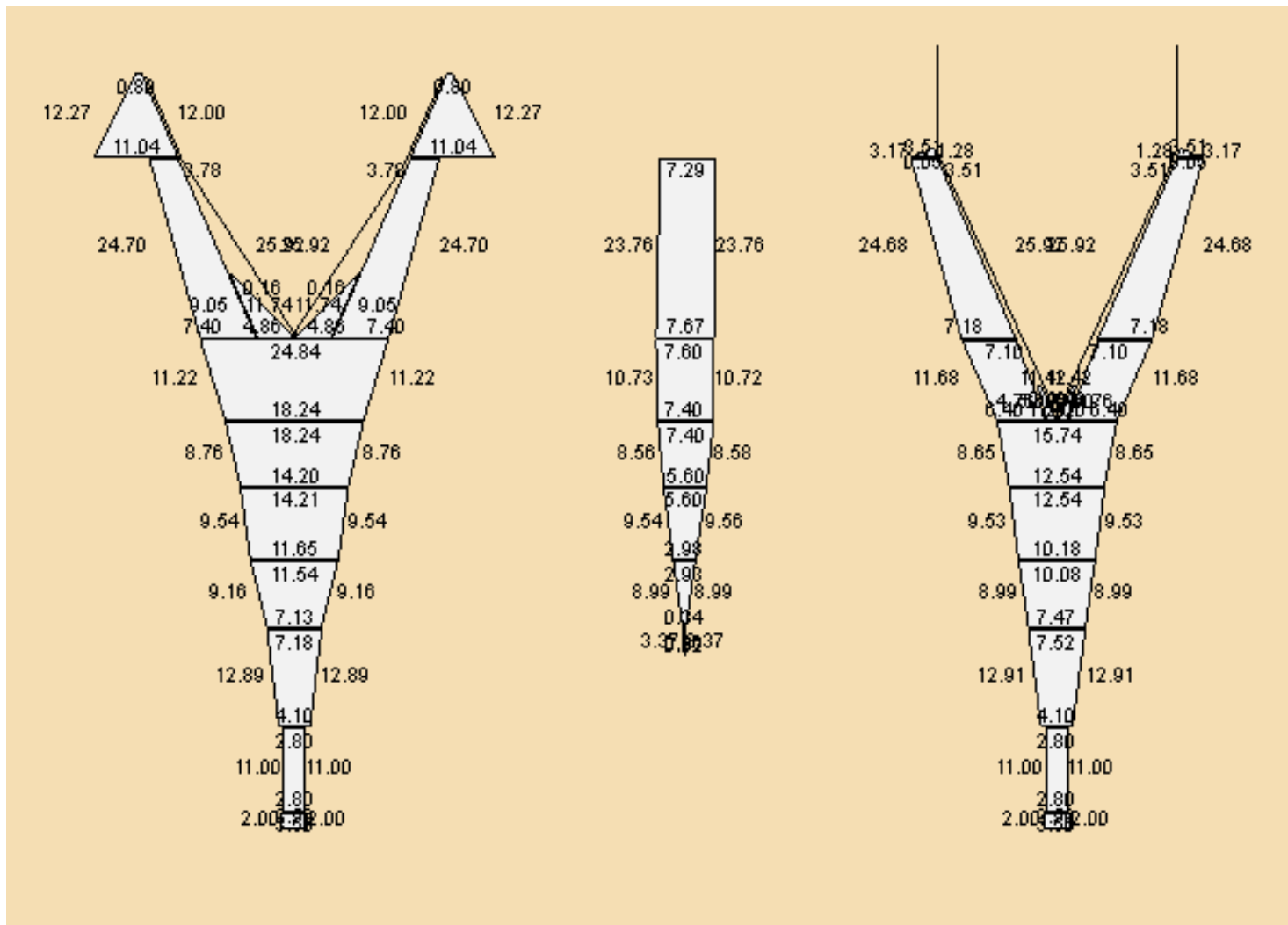


Figura 56. Plano de longitudes de la red utilizada por la UE3. A la izquierda, panel superior, a la derecha, panel inferior y al centro, panel lateral. Para cada paño se detalla la anchura de la parte superior, la anchura de la parte inferior y la altura, expresada en metros. Fuente: TVD.

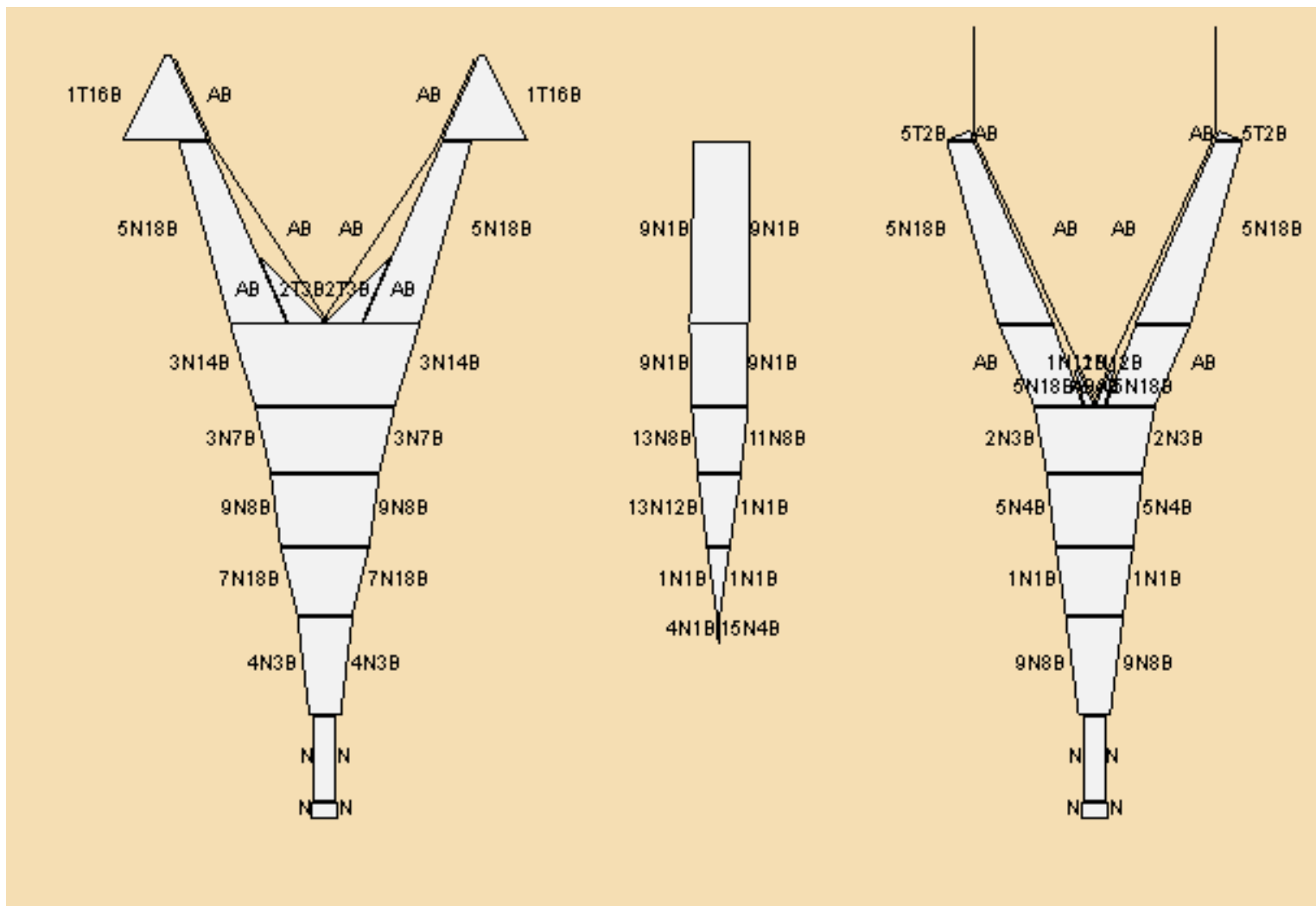


Figura 57. Plano de tipo de cortes de la red utilizada por la UE3. A la izquierda, panel superior, a la derecha, panel inferior y al centro, panel lateral. Para cada uno de los costados de cada paño se detalla el tipo de corte efectuado. Fuente: TVD.

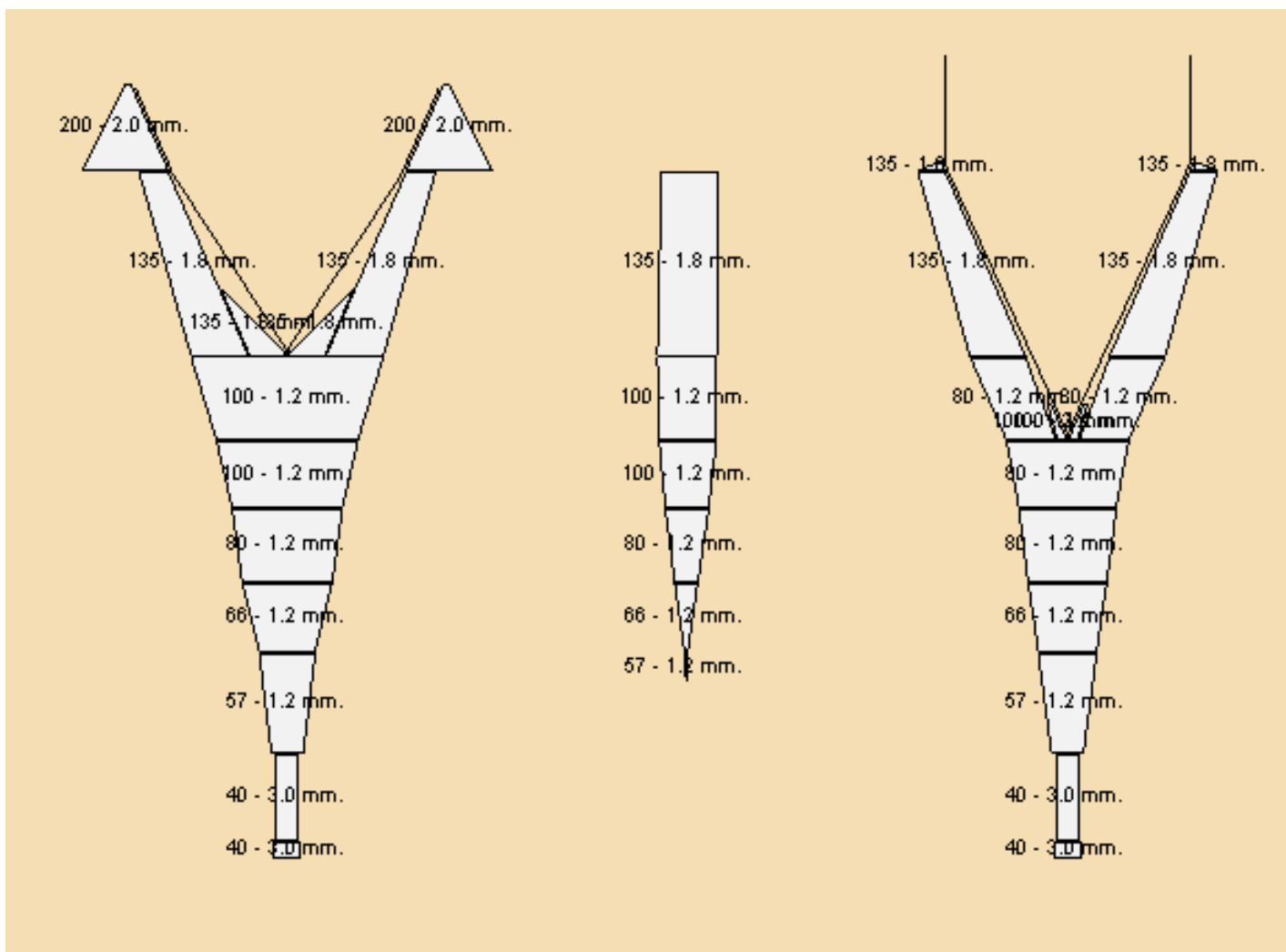


Figura 58. Plano de tipo de material de la red utilizada por la UE3.. A la izquierda, panel superior, a la derecha, panel inferior y al centro, panel lateral. Para cada paño se detalla la longitud de la malla y el diámetro del hilo, expresados en milímetros. Fuente TVD.

Unidad extractiva 4



Figura 59. Simulación de la configuración del arte utilizado por la UE4 durante el arrastre. Fuente: TVS.

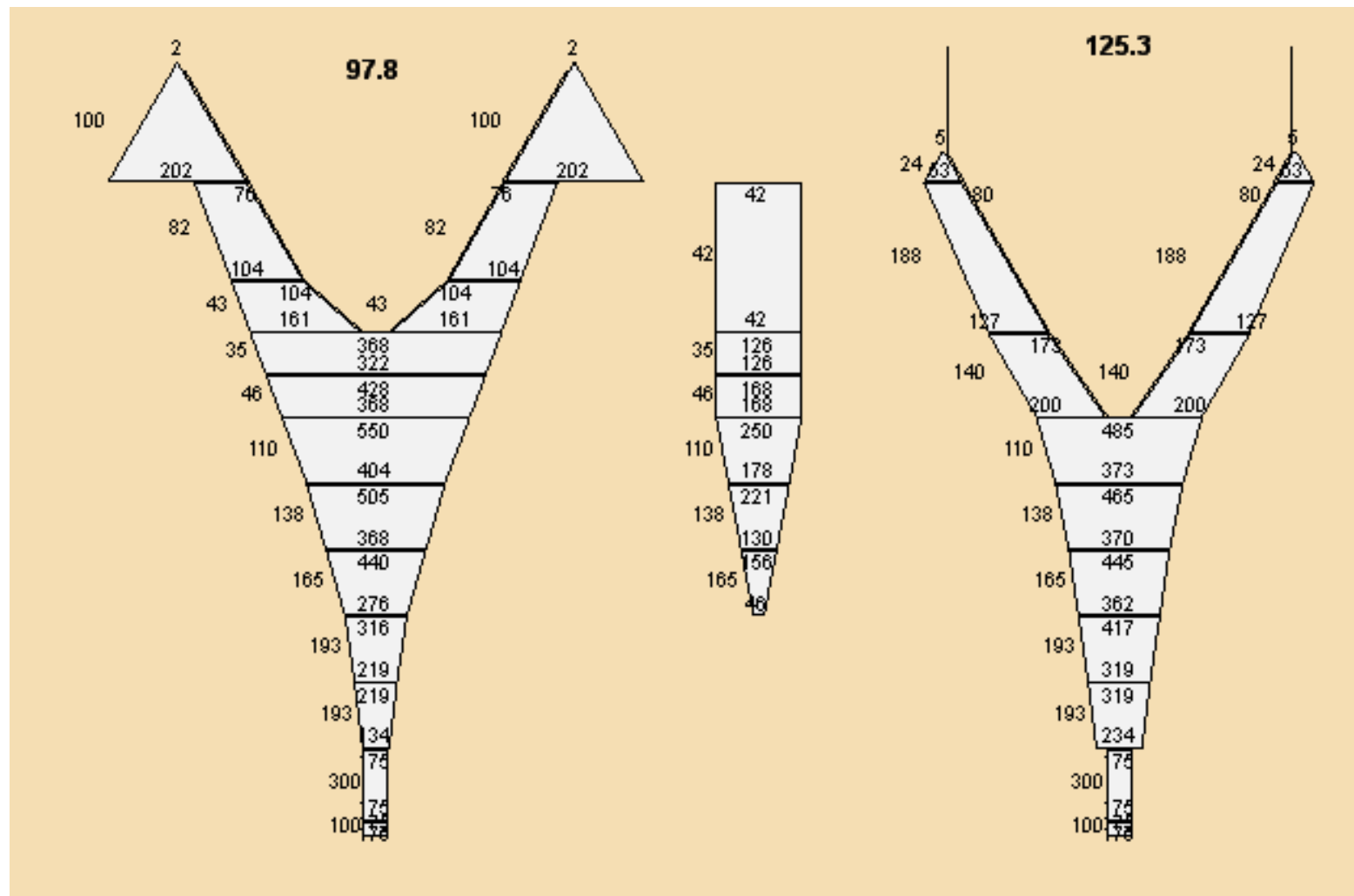


Figura 60. Plano de número de mallas de la red utilizada por la UE4. A la izquierda, panel superior, a la derecha, panel inferior y al centro, panel lateral. Para cada paño se detalla el número de mallas en la parte superior, número de mallas en la parte inferior y número de mallas de altura. En la parte superior del panel superior e inferior se indica la longitud de las relingas superior e inferior, respectivamente, expresadas en metros. Fuente: TVD.

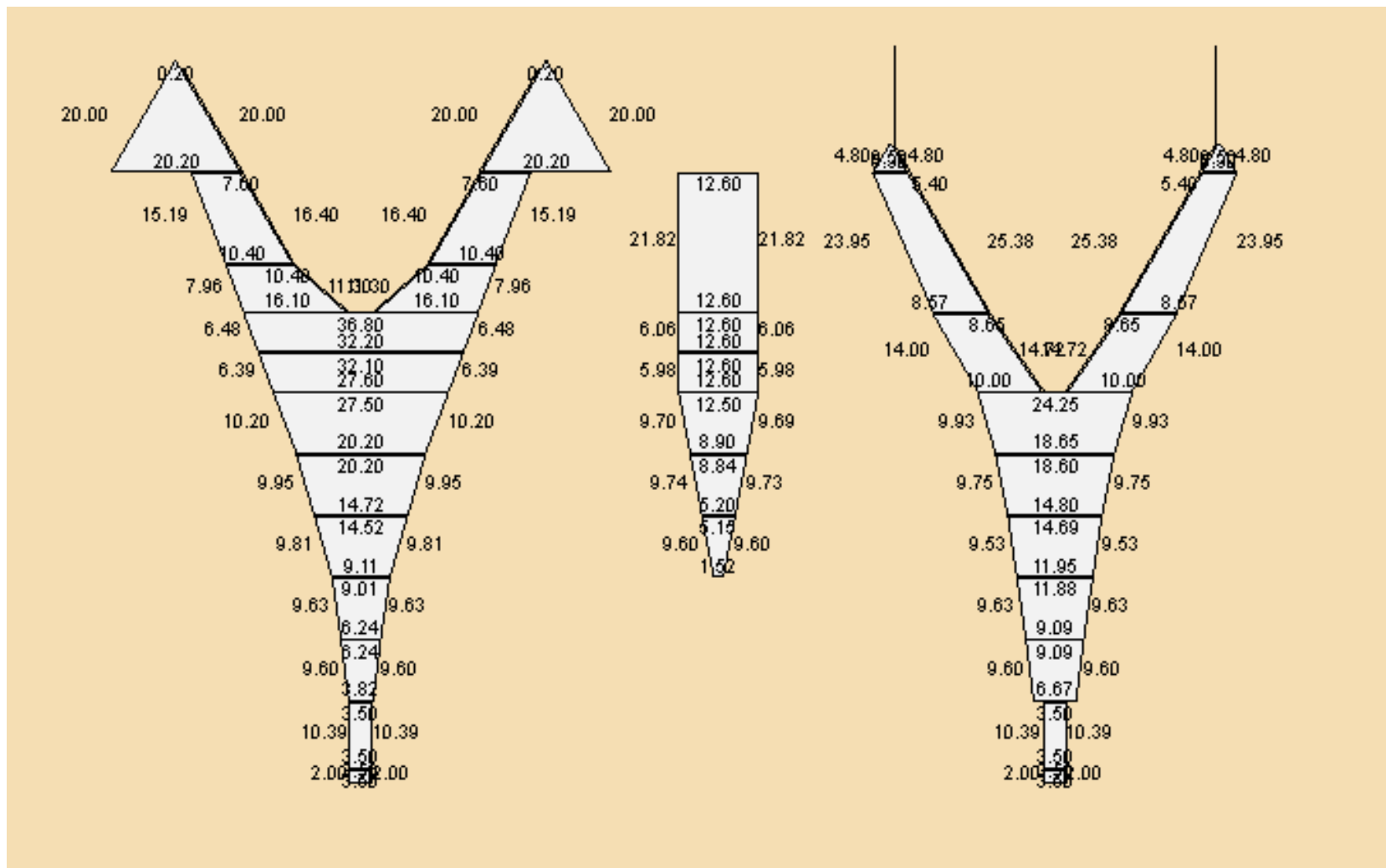


Figura 61. Plano de longitudes de la red utilizada por la UE4. A la izquierda, panel superior, a la derecha, panel inferior y al centro, panel lateral. Para cada paño se detalla la anchura de la parte superior, la anchura de la parte inferior y la altura, expresada en metros. Fuente: TVD.

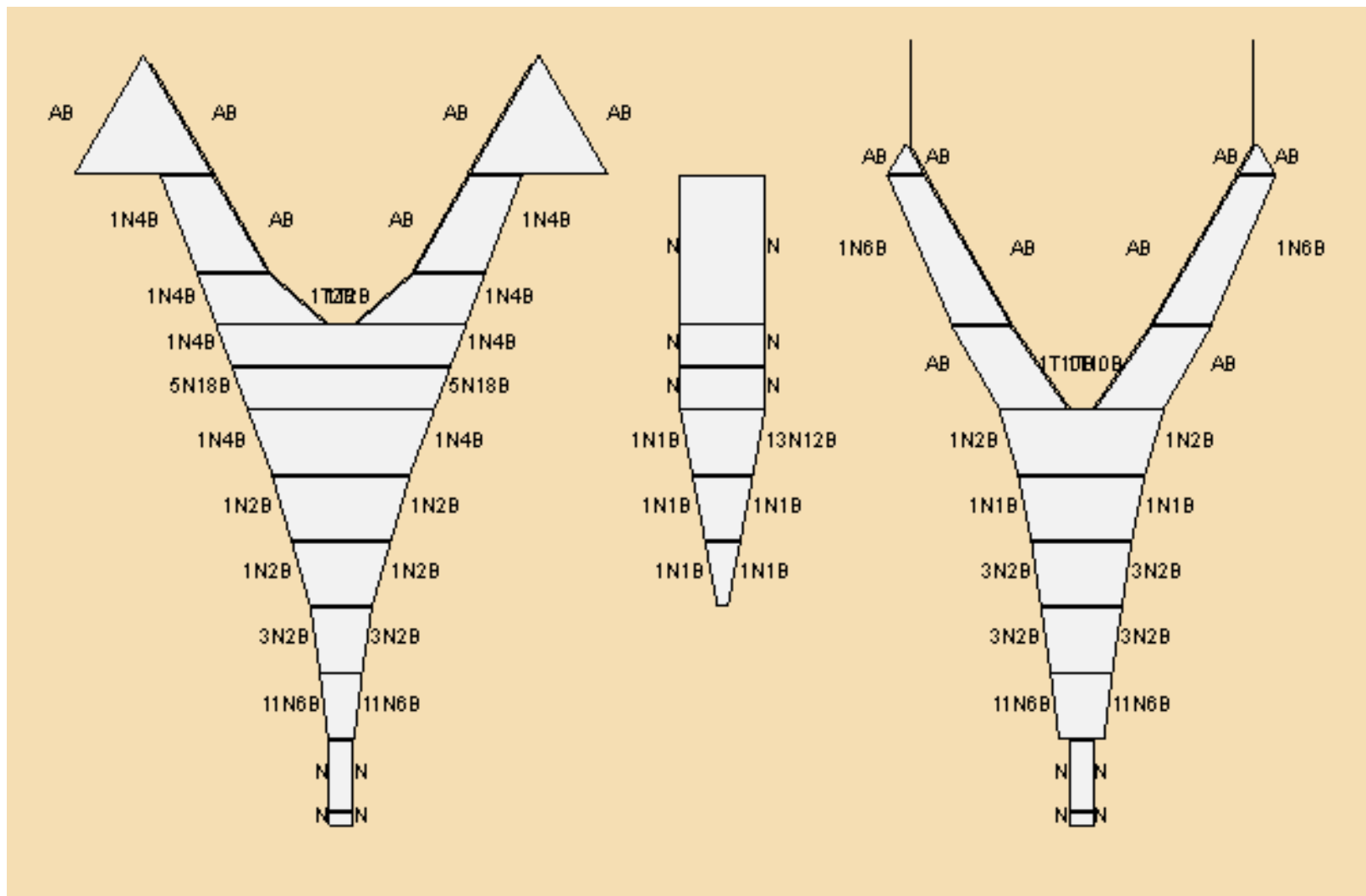


Figura 62. Plano de tipo de cortes de la red utilizada por la UE4. A la izquierda, panel superior, a la derecha, panel inferior y al centro, panel lateral. Para cada uno de los costados de cada paño se detalla el tipo de corte efectuado. Fuente: TVD.

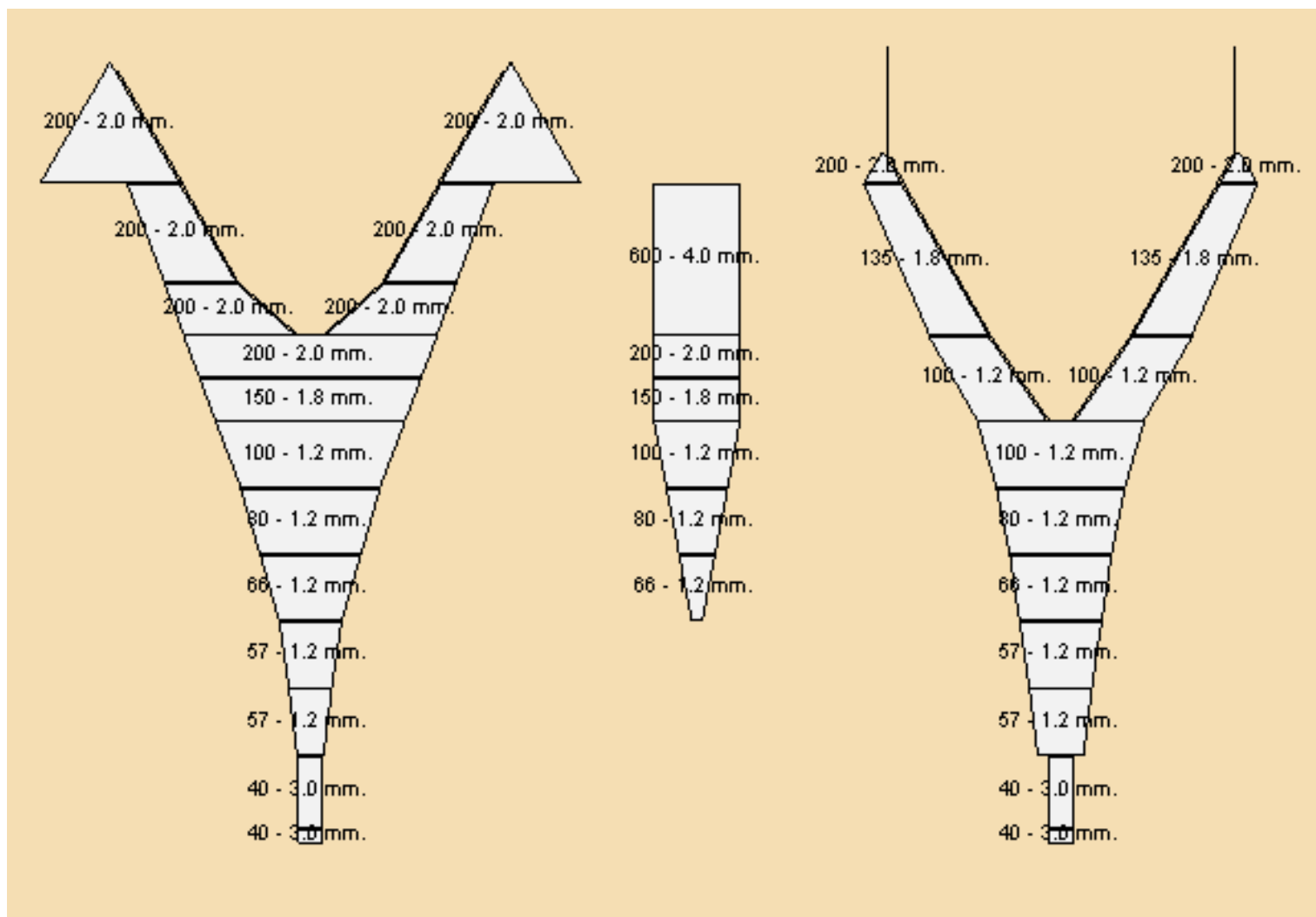


Figura 63. Plano de tipo de material de la red utilizada por la UE4.. A la izquierda, panel superior, a la derecha, panel inferior y al centro, panel lateral. Para cada paño se detalla la longitud de la malla y el diámetro del hilo, expresados en milímetros. Fuente TVD.

Unidad extractiva 5

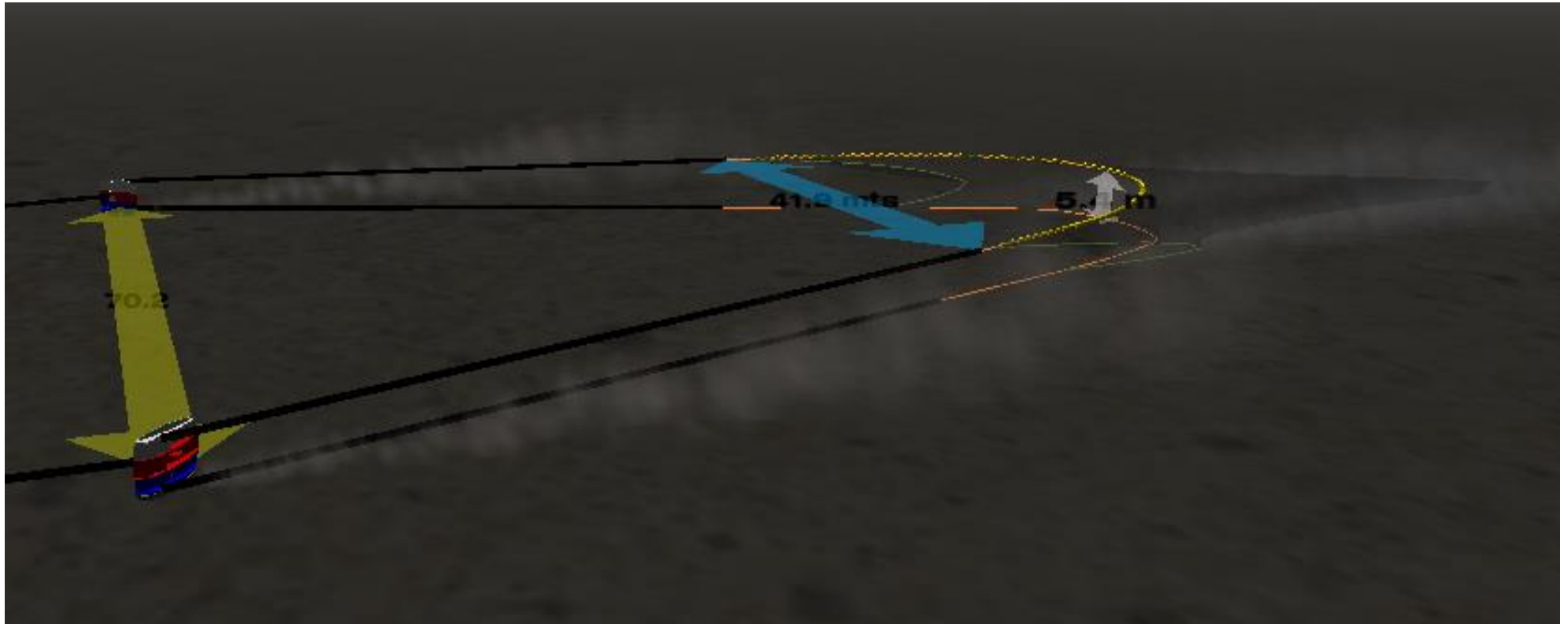


Figura 64. Simulación de la configuración del arte utilizado por la UE5 durante el arrastre. Fuente: TVS.

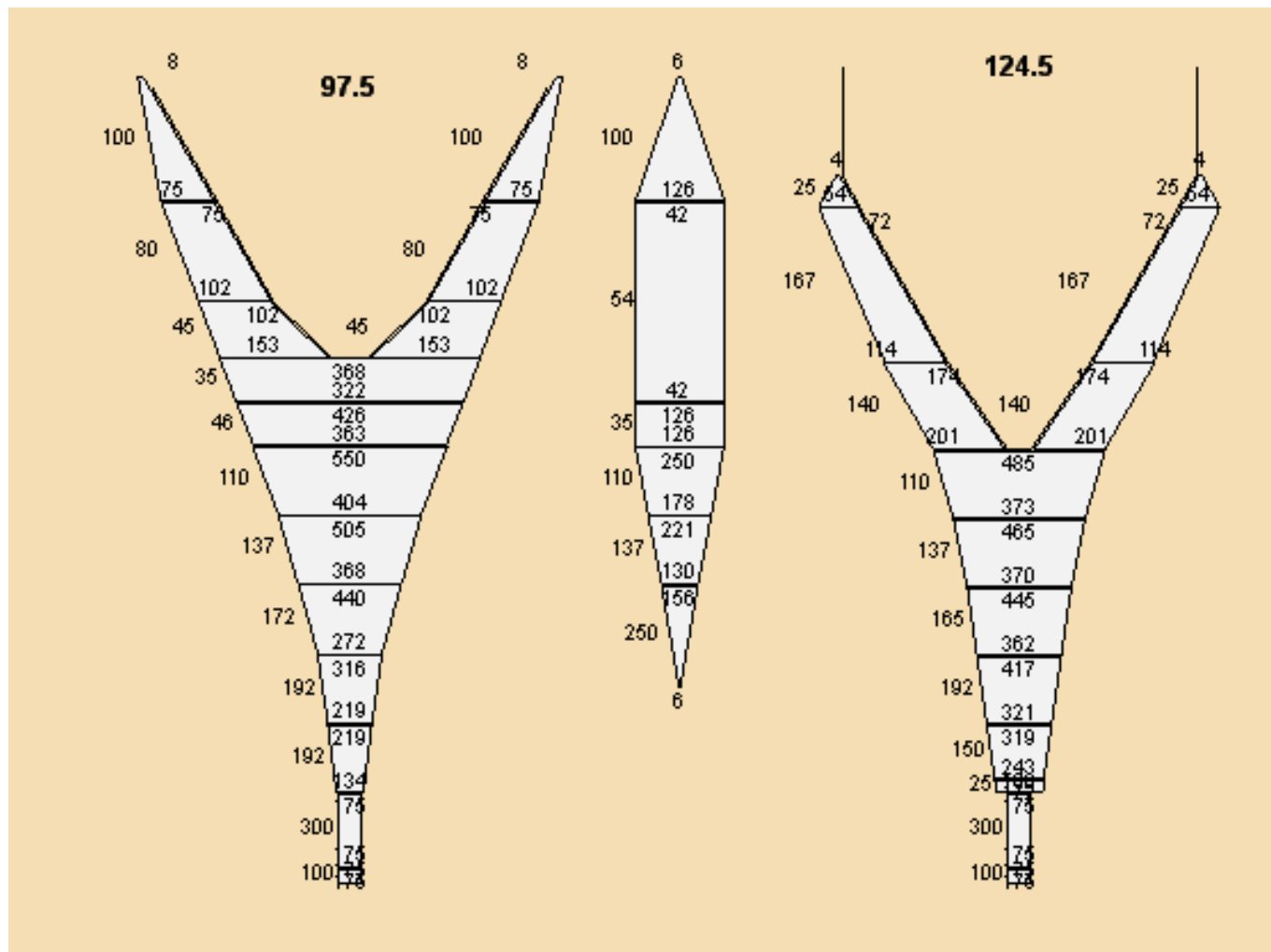


Figura 65. Plano de número de mallas de la red utilizada por la UE 5 A la izquierda, panel superior, a la derecha, panel inferior y al centro, panel lateral. Para cada paño se detalla el número de mallas en la parte superior, número de mallas en la parte inferior y número de mallas de altura. En la parte superior del panel superior e inferior se indica la longitud de las relingas superior e inferior, respectivamente, expresadas en metros. Fuente: TVD.

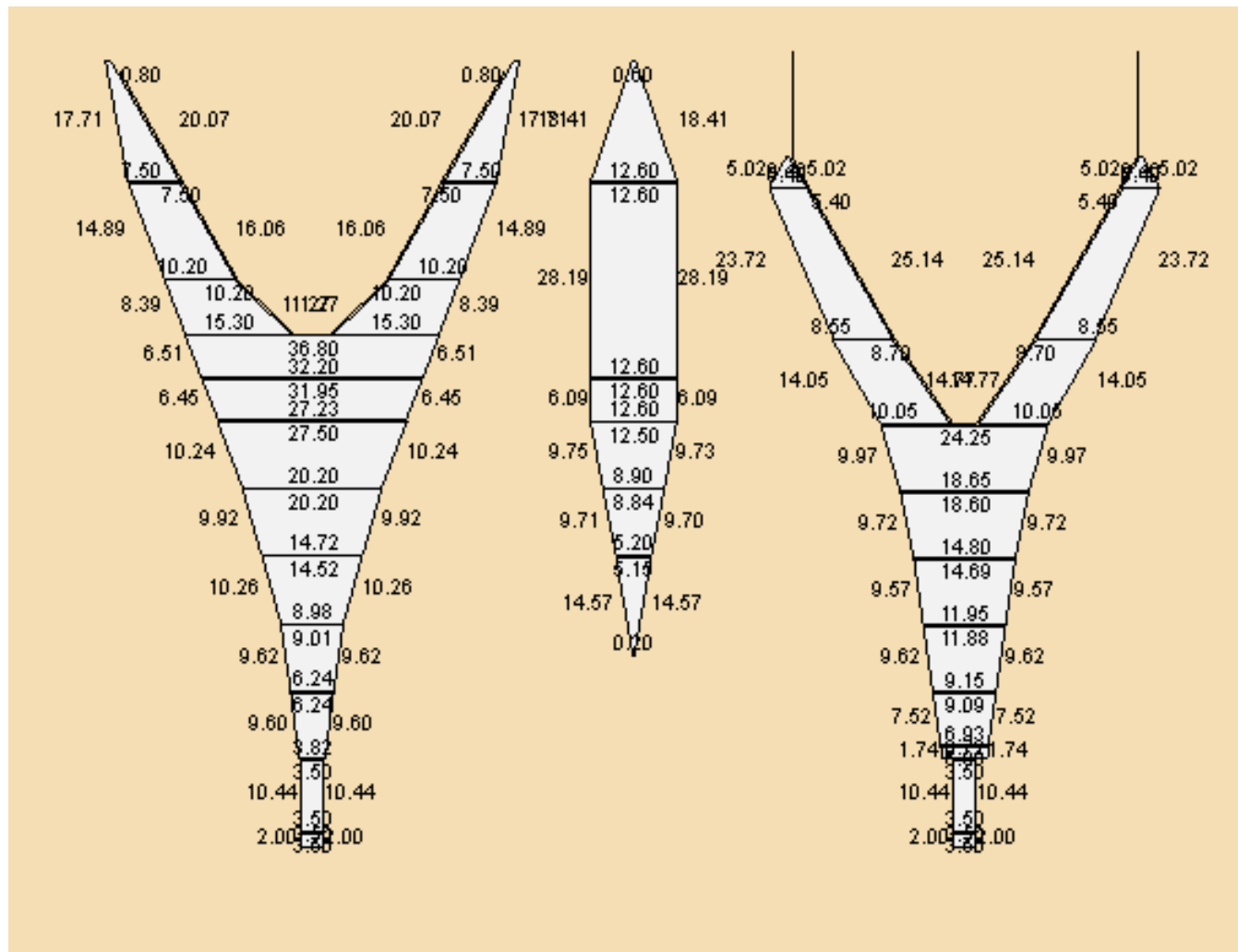


Figura 66. Plano de longitudes de la red utilizada por la UE5. A la izquierda, panel superior, a la derecha, panel inferior y al centro, panel lateral. Para cada paño se detalla la anchura de la parte superior, la anchura de la parte inferior y la altura, expresada en metros. Fuente: TVD.

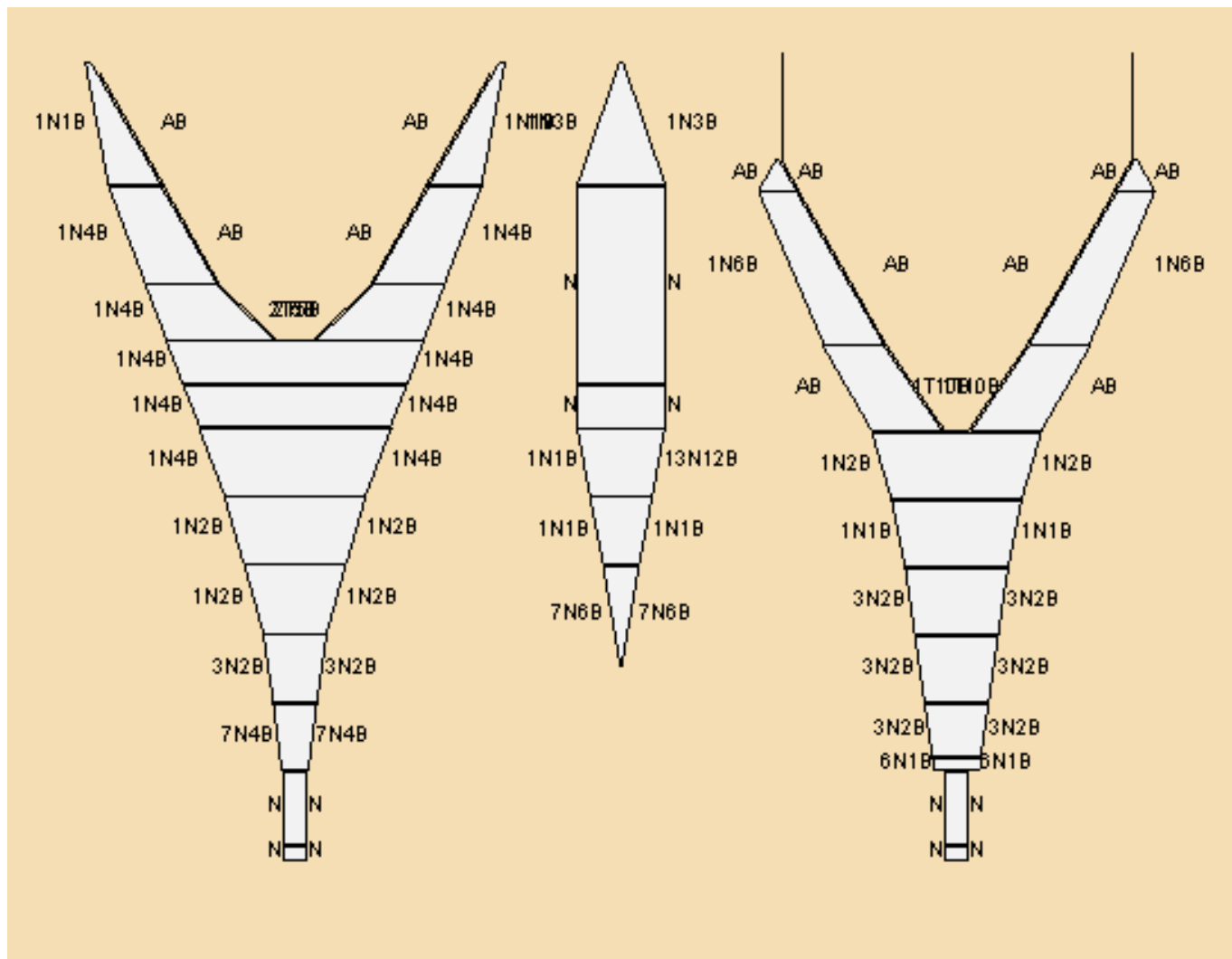


Figura 67. Plano de tipo de cortes de la red utilizada por la UE5. A la izquierda, panel superior, a la derecha, panel inferior y al centro, panel lateral. Para cada uno de los costados de cada paño se detalla el tipo de corte efectuado. Fuente: TVD.

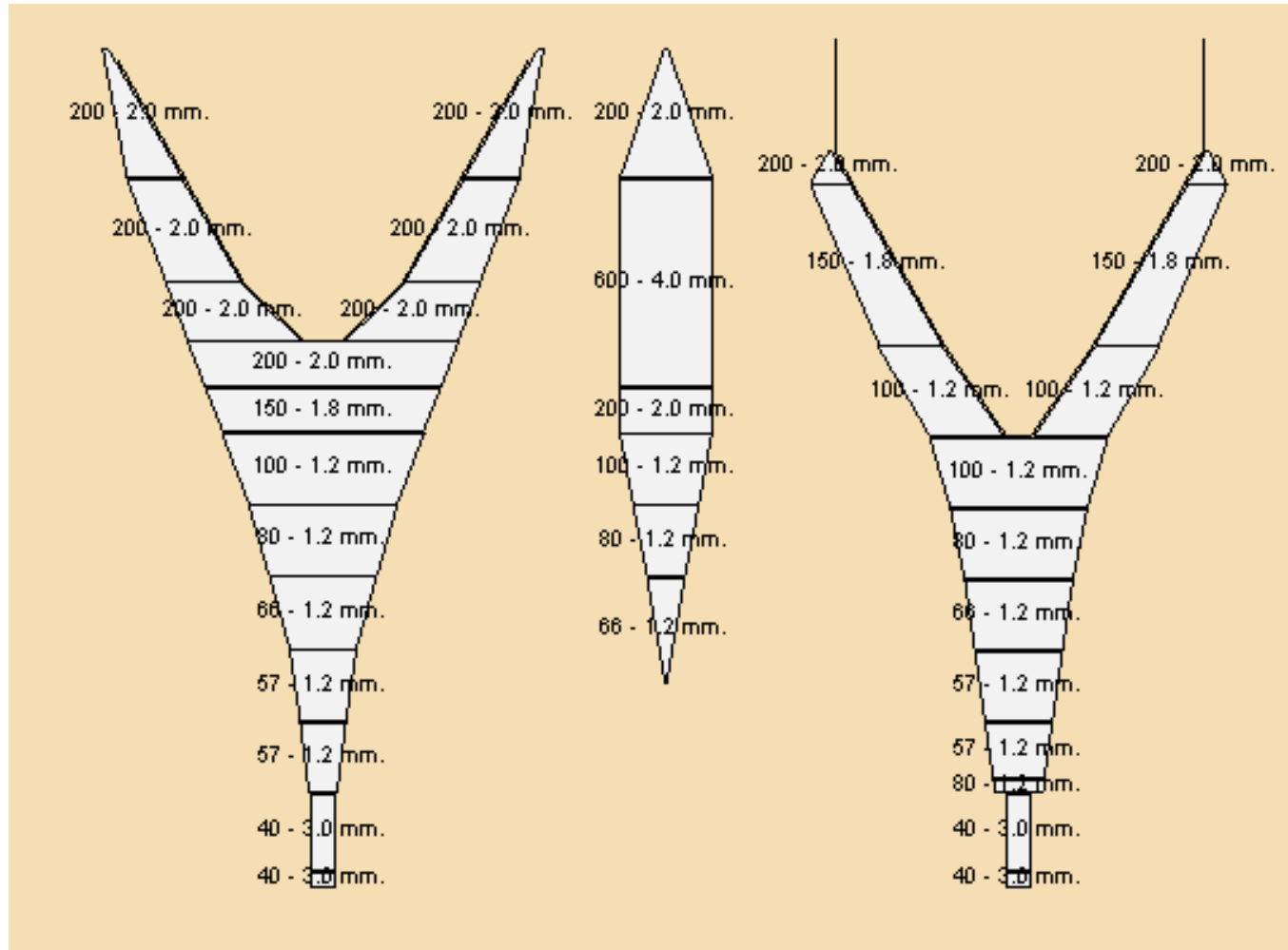


Figura 68. Plano de tipo de material de la red utilizada por la UE5. A la izquierda, panel superior, a la derecha, panel inferior y al centro, panel lateral. Para cada paño se detalla la longitud de la malla y el diámetro del hilo, expresados en milímetros. Fuente TVD.

Unidad extractiva 6

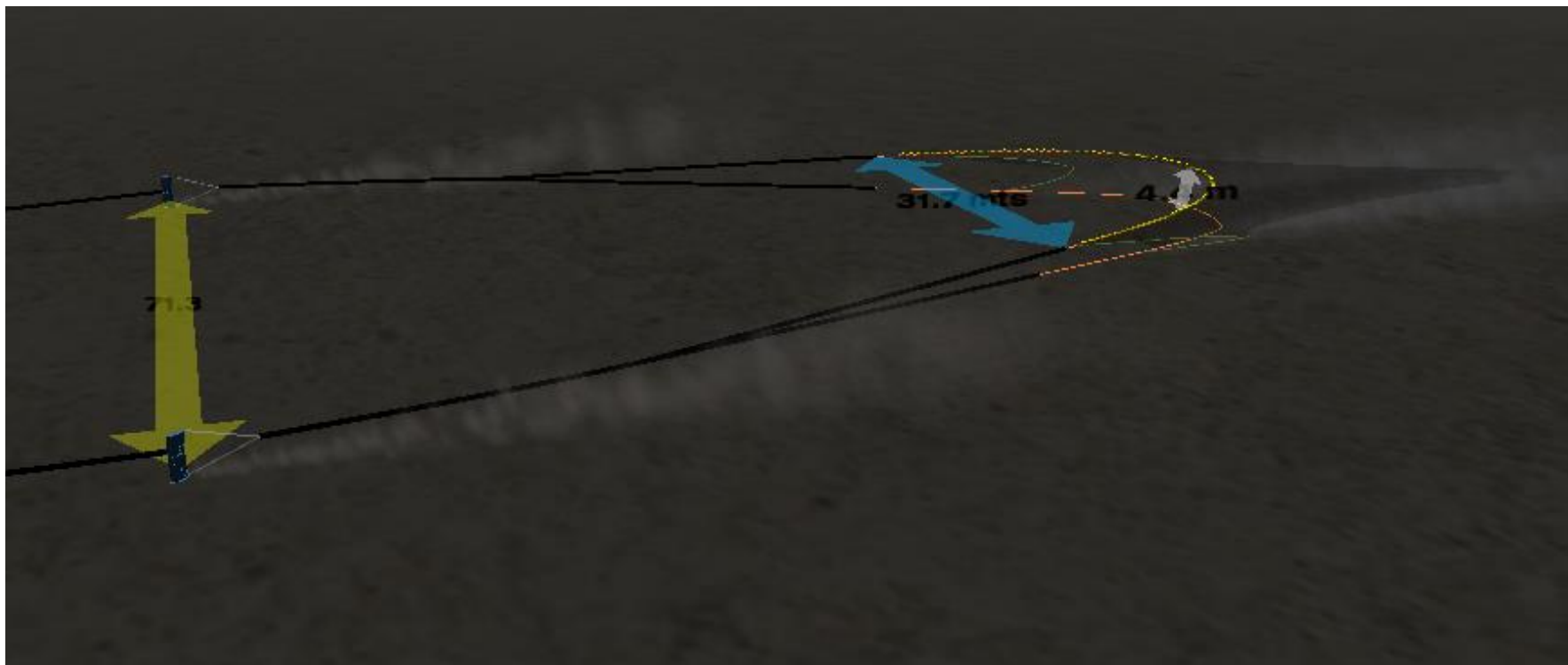


Figura 69. Simulación de la configuración del arte utilizado por la UE6 durante el arrastre. Fuente: TVS.

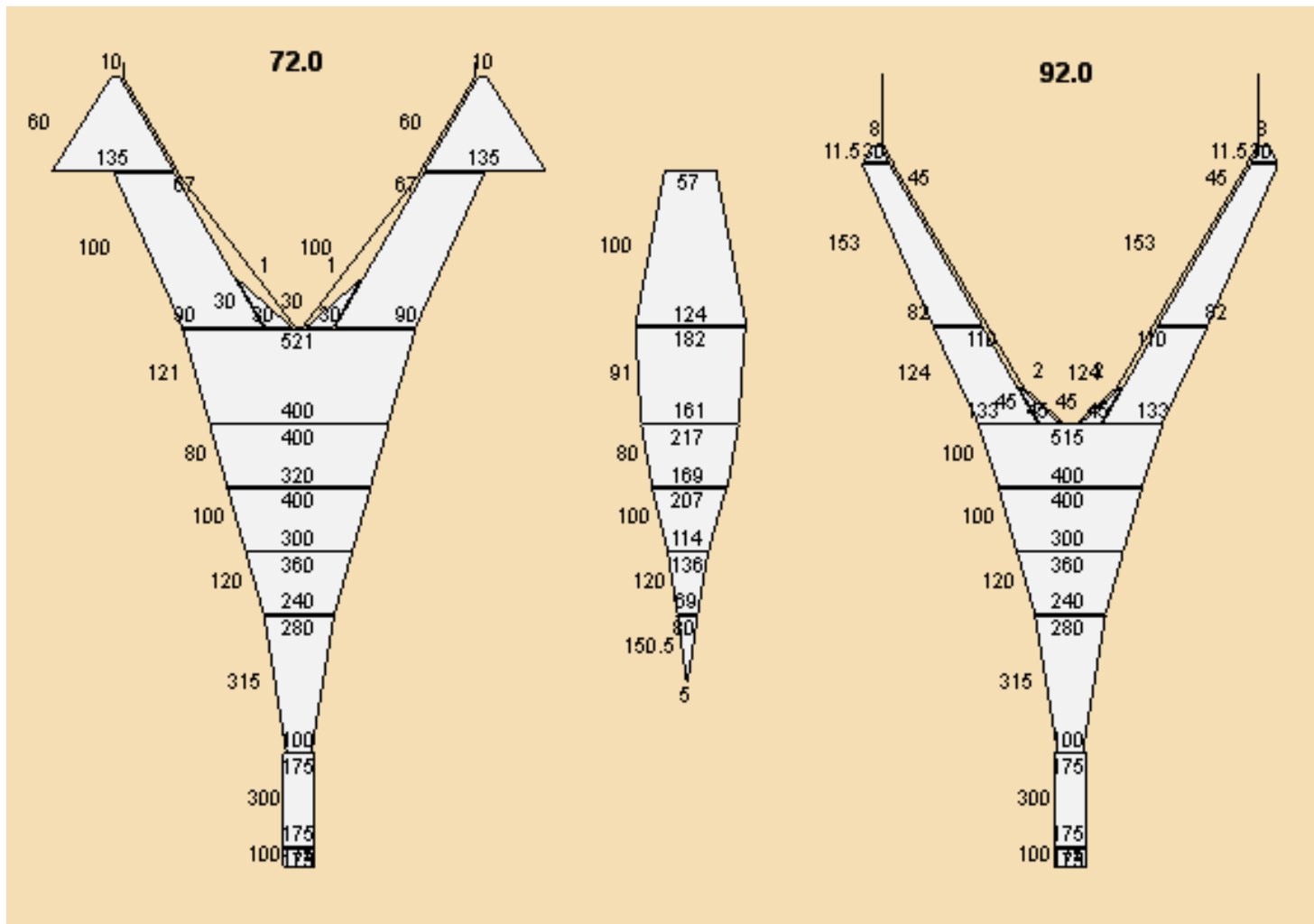


Figura 70. Plano de número de mallas de la red utilizada por la UE6. A la izquierda, panel superior, a la derecha, panel inferior y al centro, panel lateral. Para cada paño se detalla el número de mallas en la parte superior, número de mallas en la parte inferior y número de mallas de altura. En la parte superior del panel superior e inferior se indica la longitud de las relingas superior e inferior, respectivamente, expresadas en metros. Fuente: TVD.

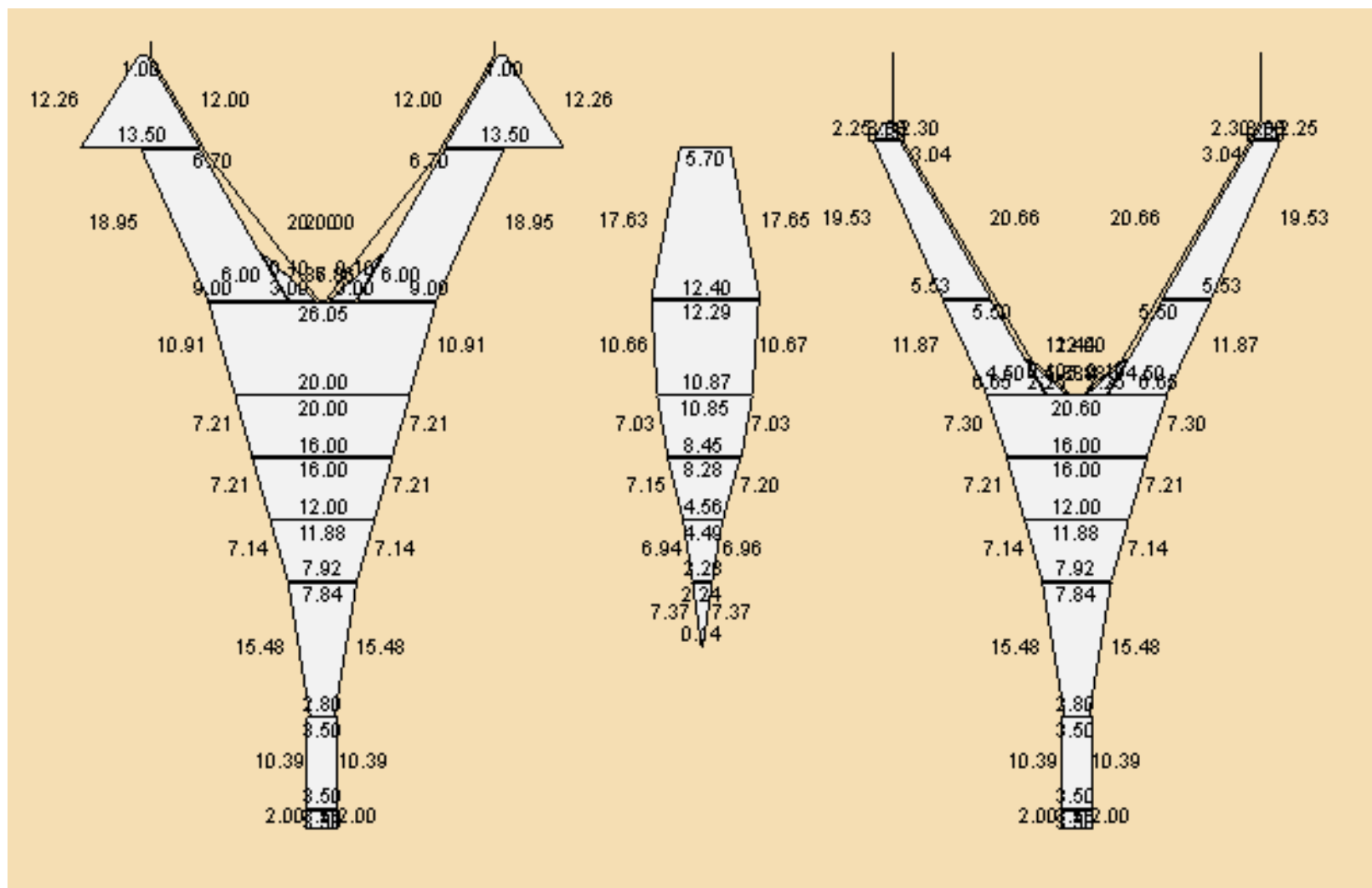


Figura 71. Plano de longitudes de la red utilizada por la UE6. A la izquierda, panel superior, a la derecha, panel inferior y al centro, panel lateral. Para cada paño se detalla la anchura de la parte superior, la anchura de la parte inferior y la altura, expresada en metros. Fuente: TVD.

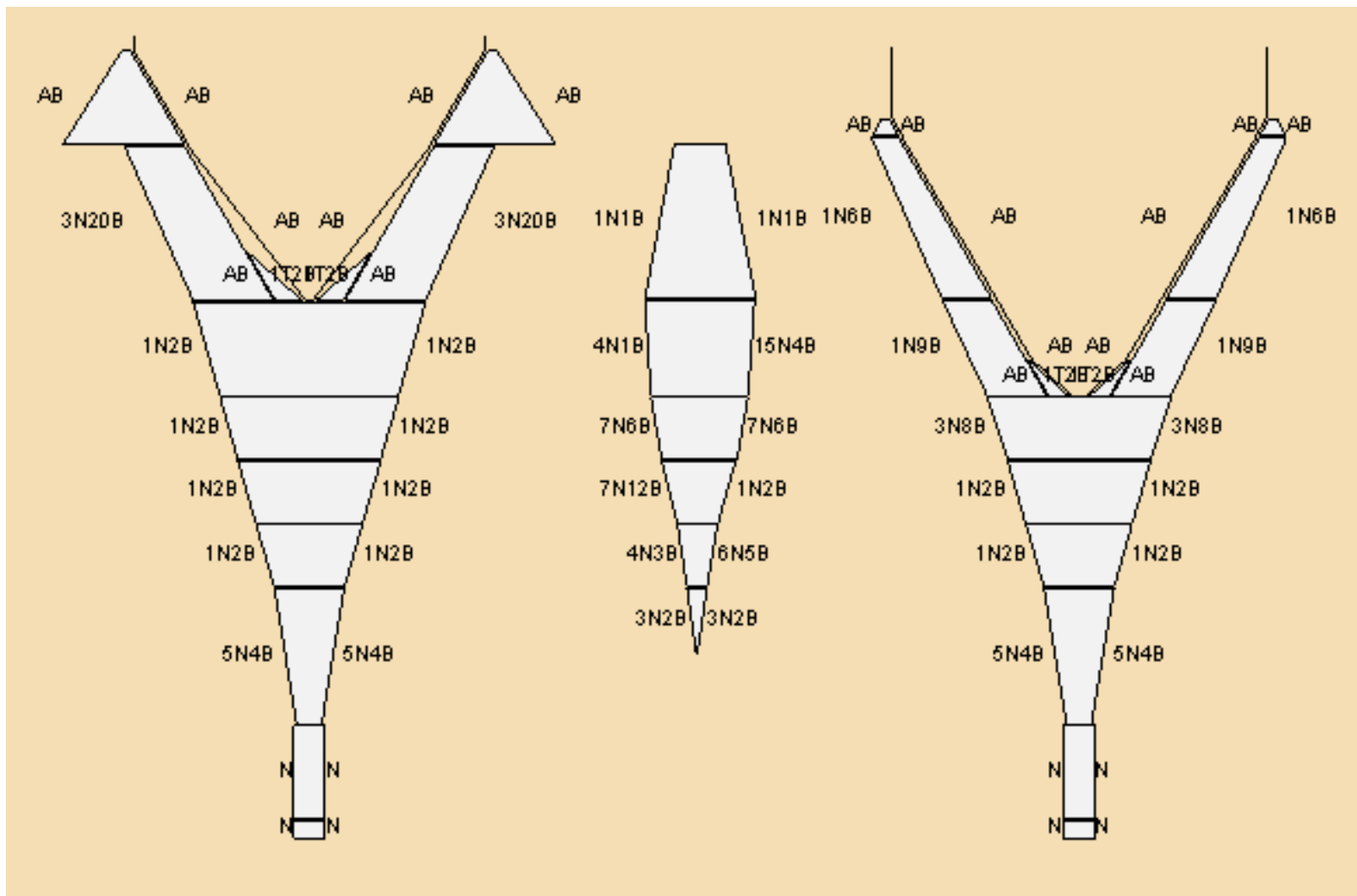


Figura 72. Plano de tipo de cortes de la red utilizada por la UE6. A la izquierda, panel superior, a la derecha, panel inferior y al centro, panel lateral. Para cada uno de los costados de cada paño se detalla el tipo de corte efectuado. Fuente: TVD.

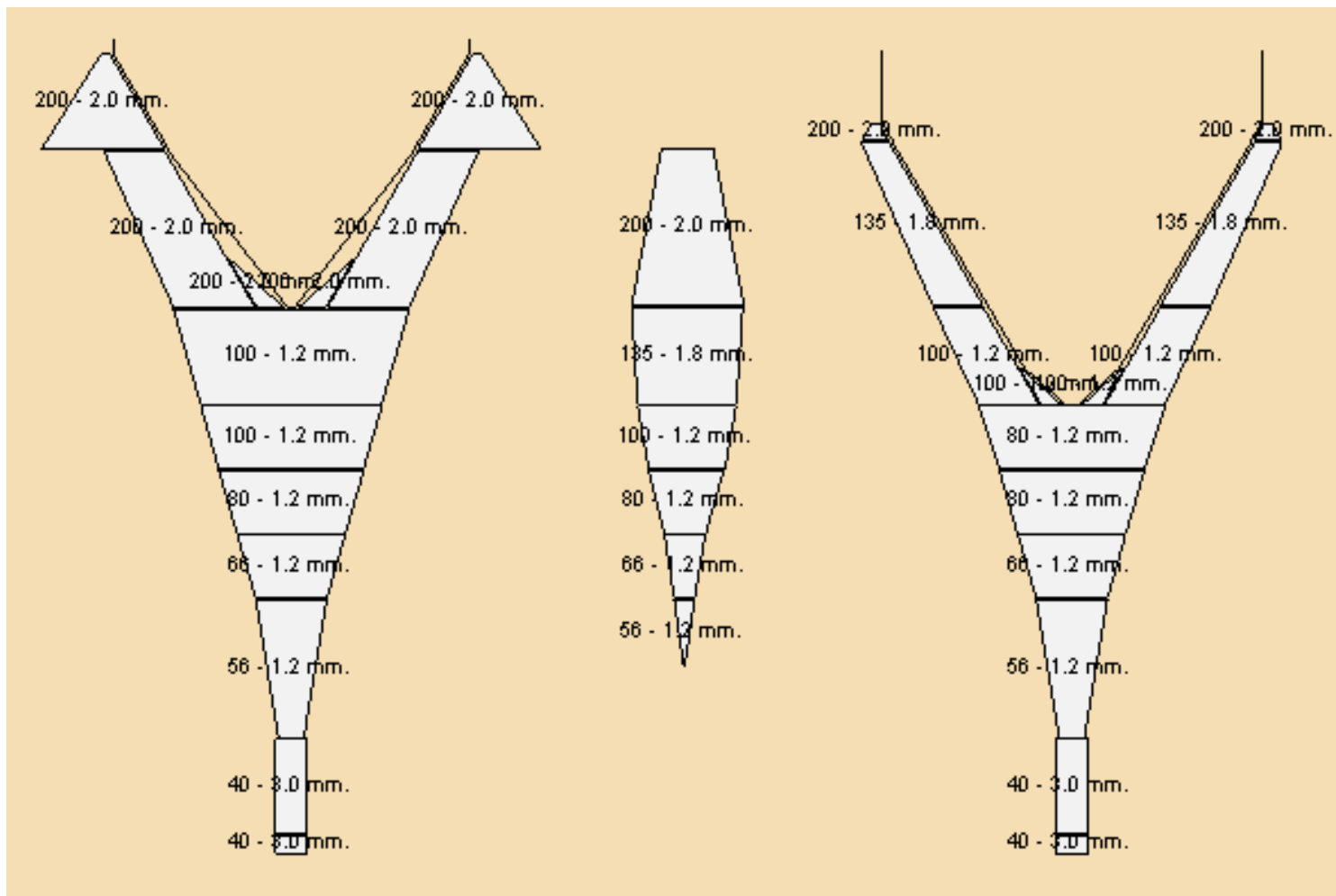


Figura 73. Plano de tipo de material de la red utilizada por la UE6. A la izquierda, panel superior, a la derecha, panel inferior y al centro, panel lateral. Para cada paño se detalla la longitud de la malla y el diámetro del hilo, expresados en milímetros. Fuente TVD.

Unidad extractiva 7

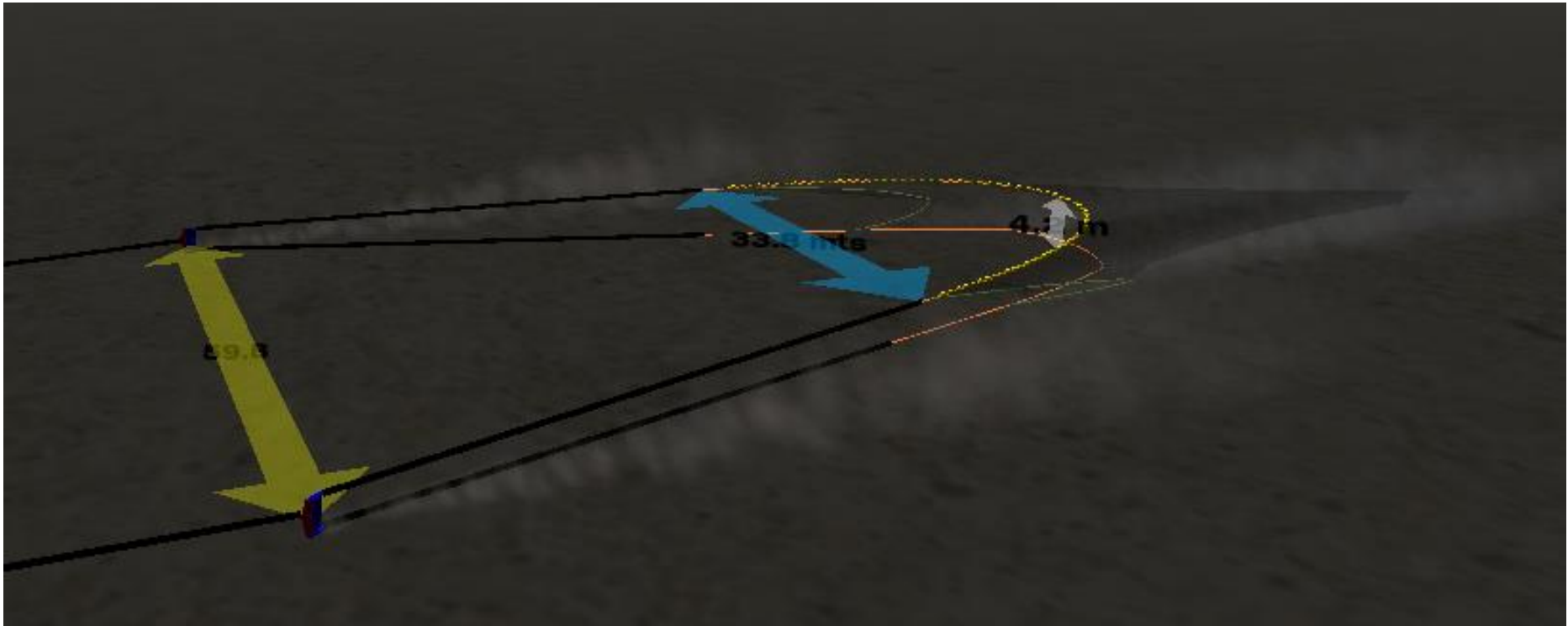


Figura 74. Simulación de la configuración del arte utilizado por la UE7 durante el arrastre. Fuente: TVS.

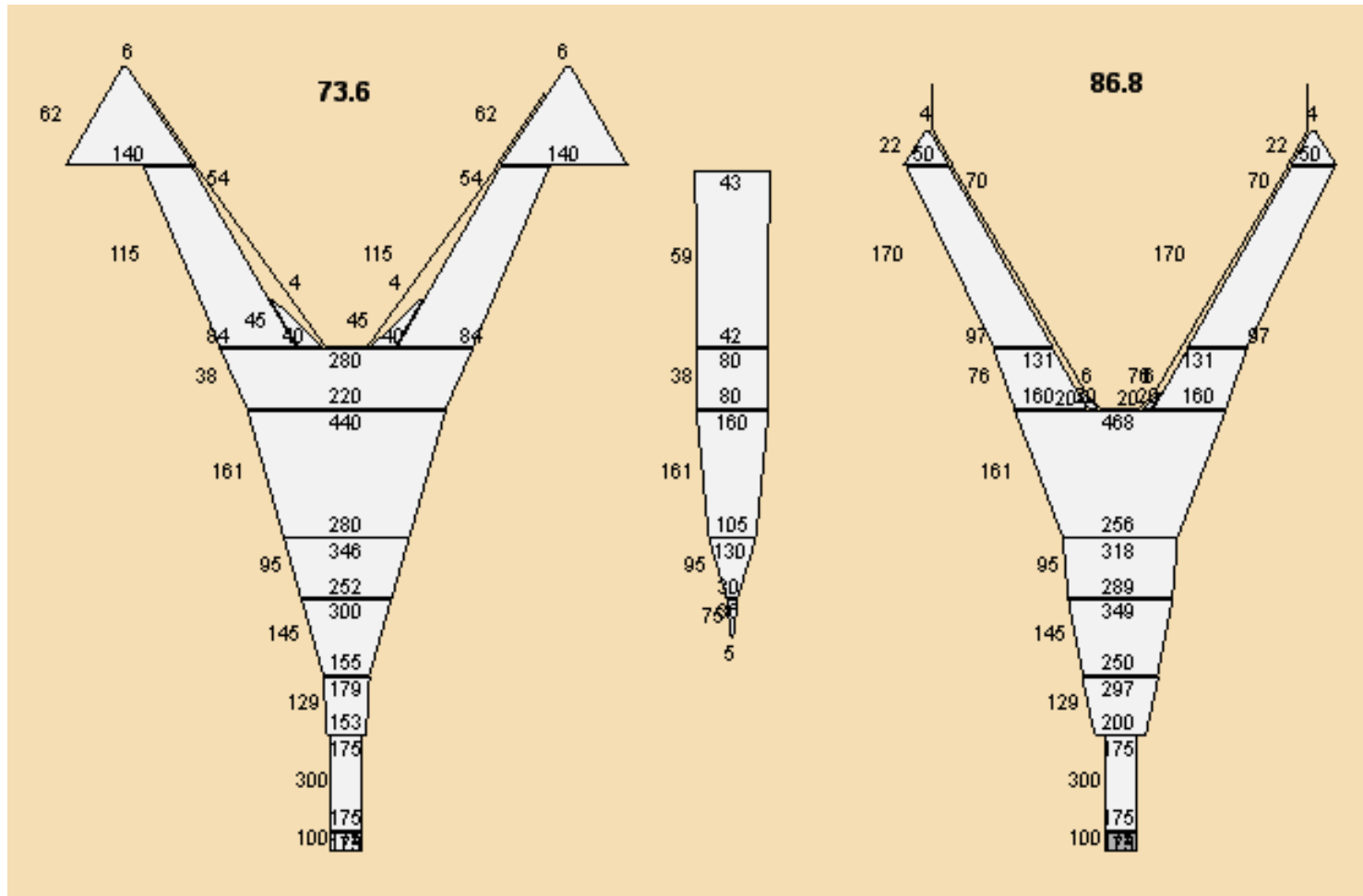


Figura 75. Plano de número de mallas de la red utilizada por la UE7. A la izquierda, panel superior, a la derecha, panel inferior y al centro, panel lateral. Para cada paño se detalla el número de mallas en la parte superior, número de mallas en la parte inferior y número de mallas de altura. En la parte superior del panel superior e inferior se indica la longitud de las relingas superior e inferior, respectivamente, expresadas en metros. Fuente: TVD.

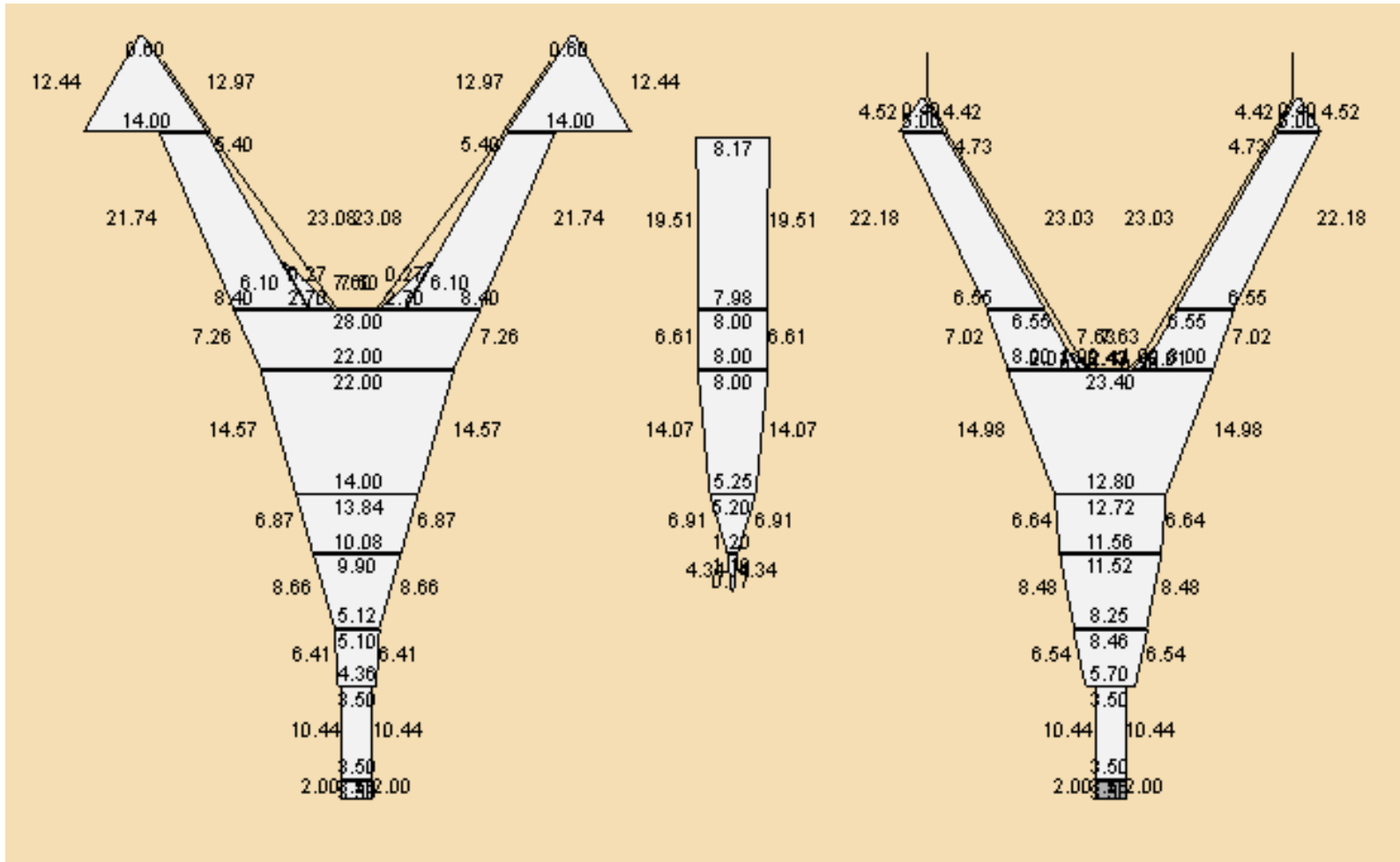


Figura 76. Plano de longitudes de la red utilizada por la UE7. A la izquierda, panel superior, a la derecha, panel inferior y al centro, panel lateral. Para cada paño se detalla la anchura de la parte superior, la anchura de la parte inferior y la altura, expresada en metros. Fuente: TVD.

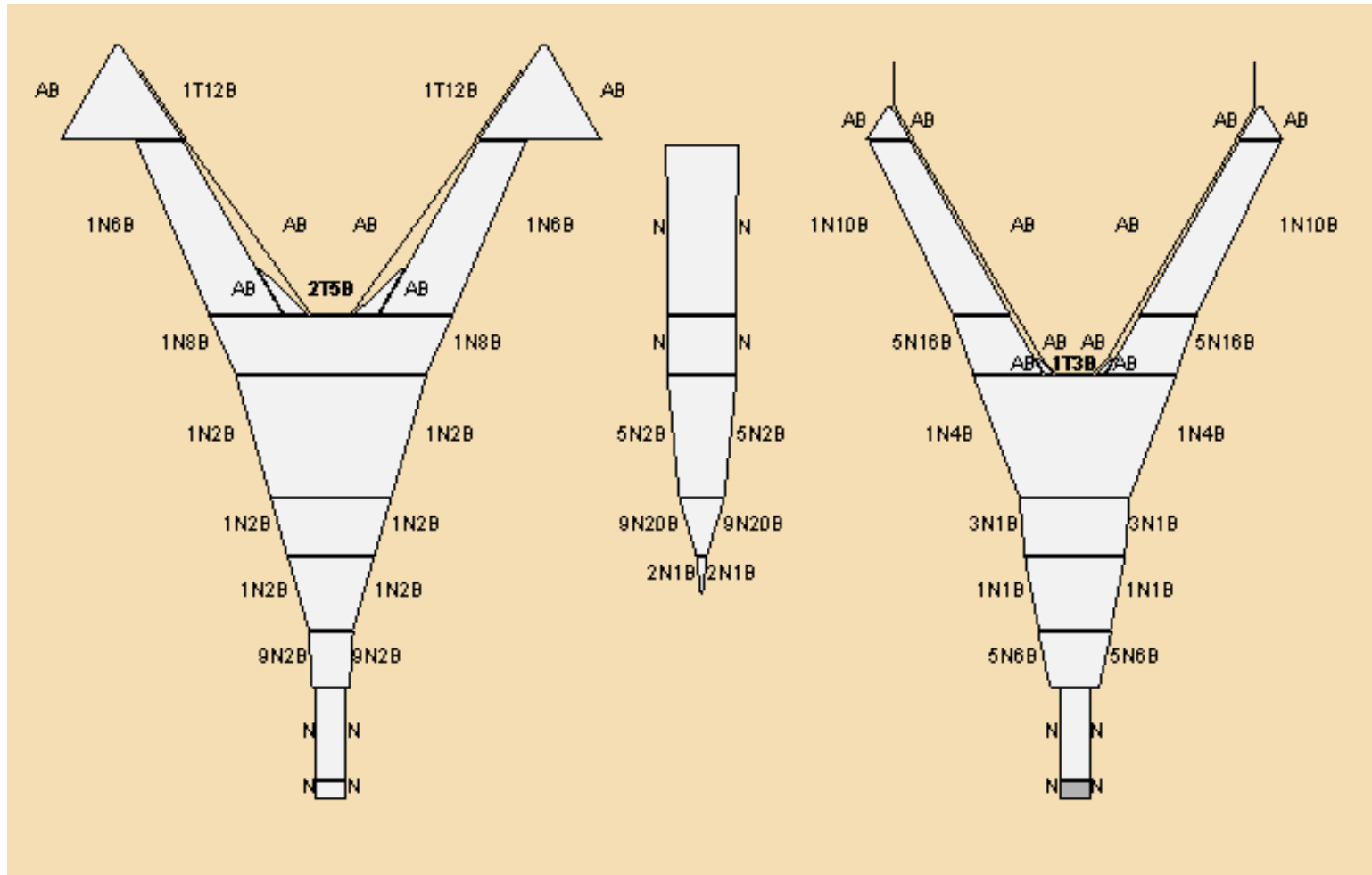


Figura 77. Plano de tipo de cortes de la red utilizada por la UE7. A la izquierda, panel superior, a la derecha, panel inferior y al centro, panel lateral. Para cada uno de los costados de cada paño se detalla el tipo de corte efectuado. Fuente: TVD.

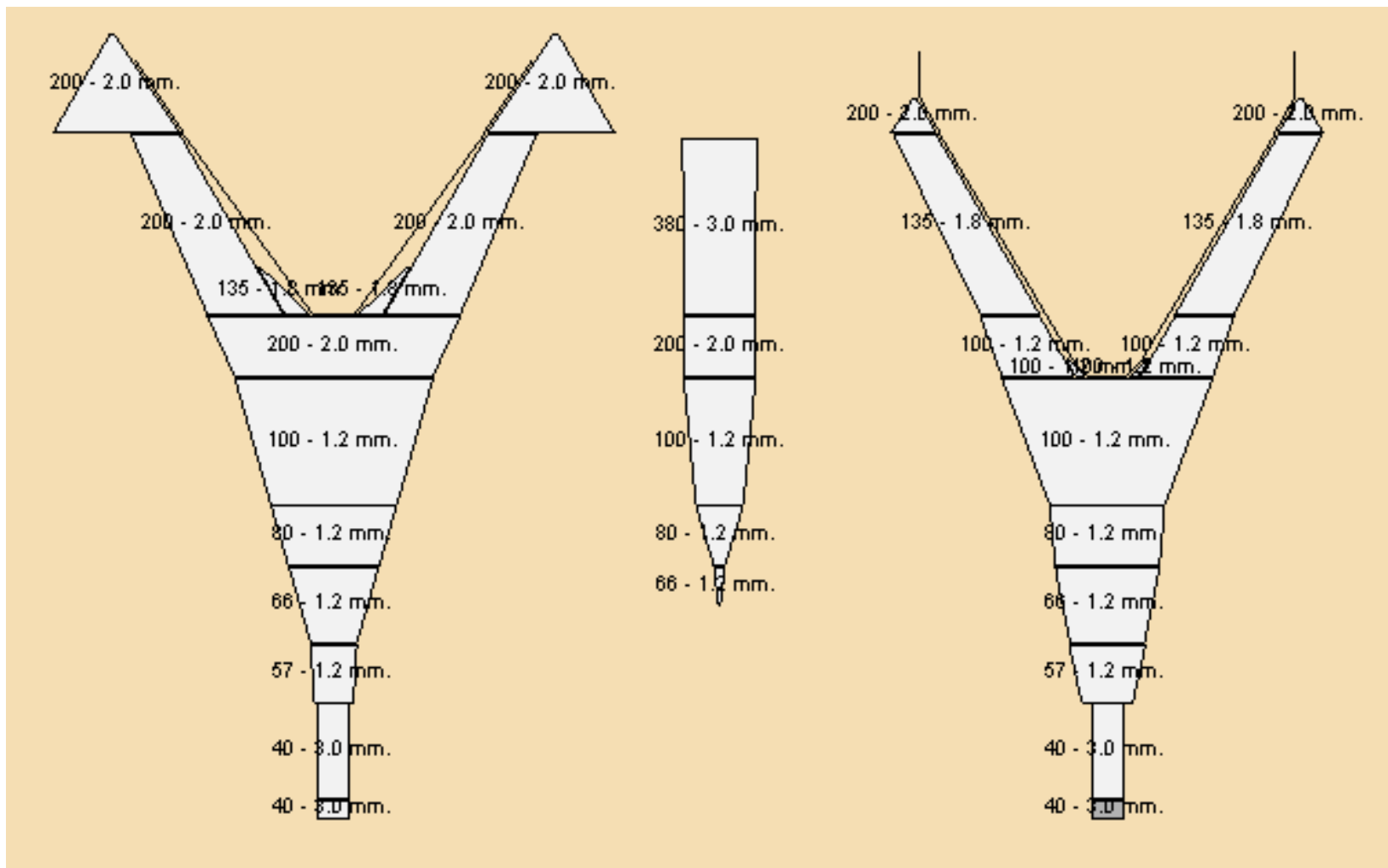


Figura 78. Plano de tipo de material de la red utilizada por la UE7. A la izquierda, panel superior, a la derecha, panel inferior y al centro, panel lateral. Para cada paño se detalla la longitud de la malla y el diámetro del hilo, expresados en milímetros. Fuente TVD.

Unidad extractiva 8

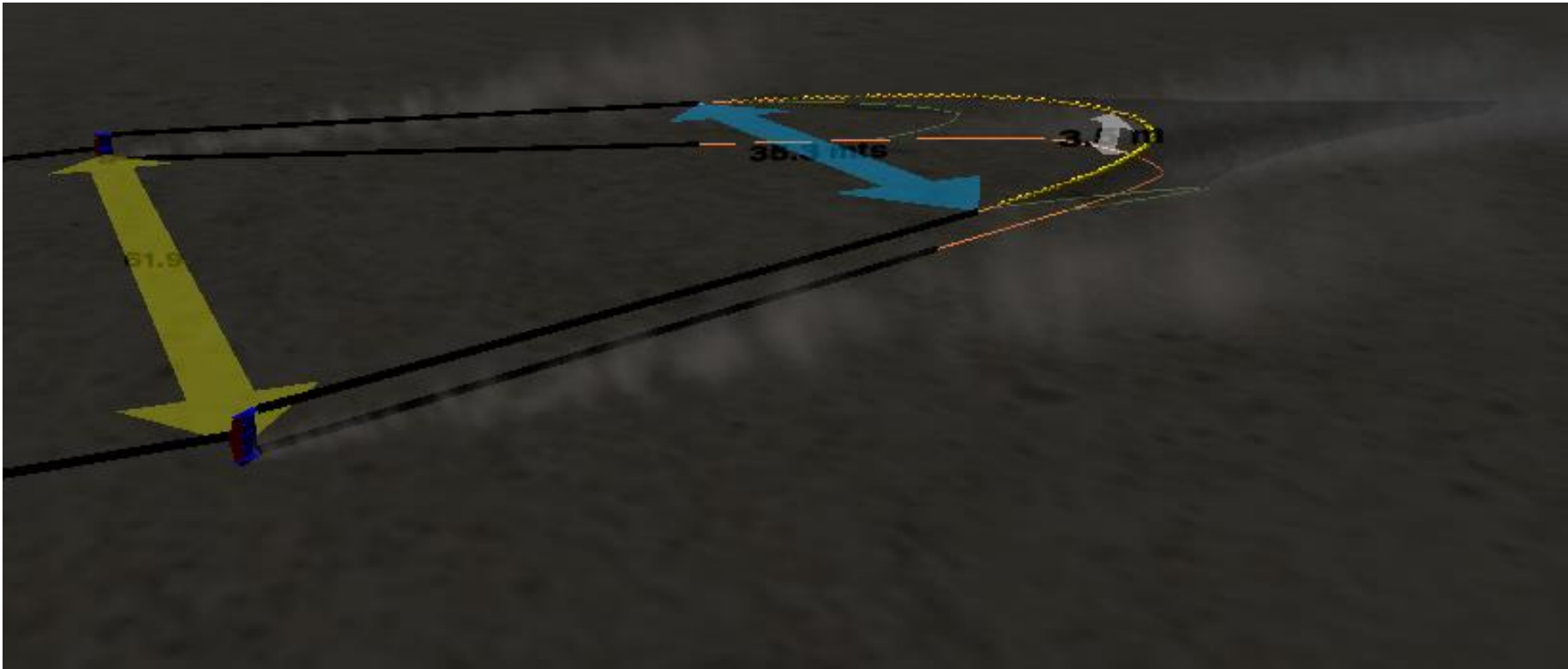


Figura 79. Simulación de la configuración del arte utilizado por la UE8 durante el arrastre. Fuente: TVS.

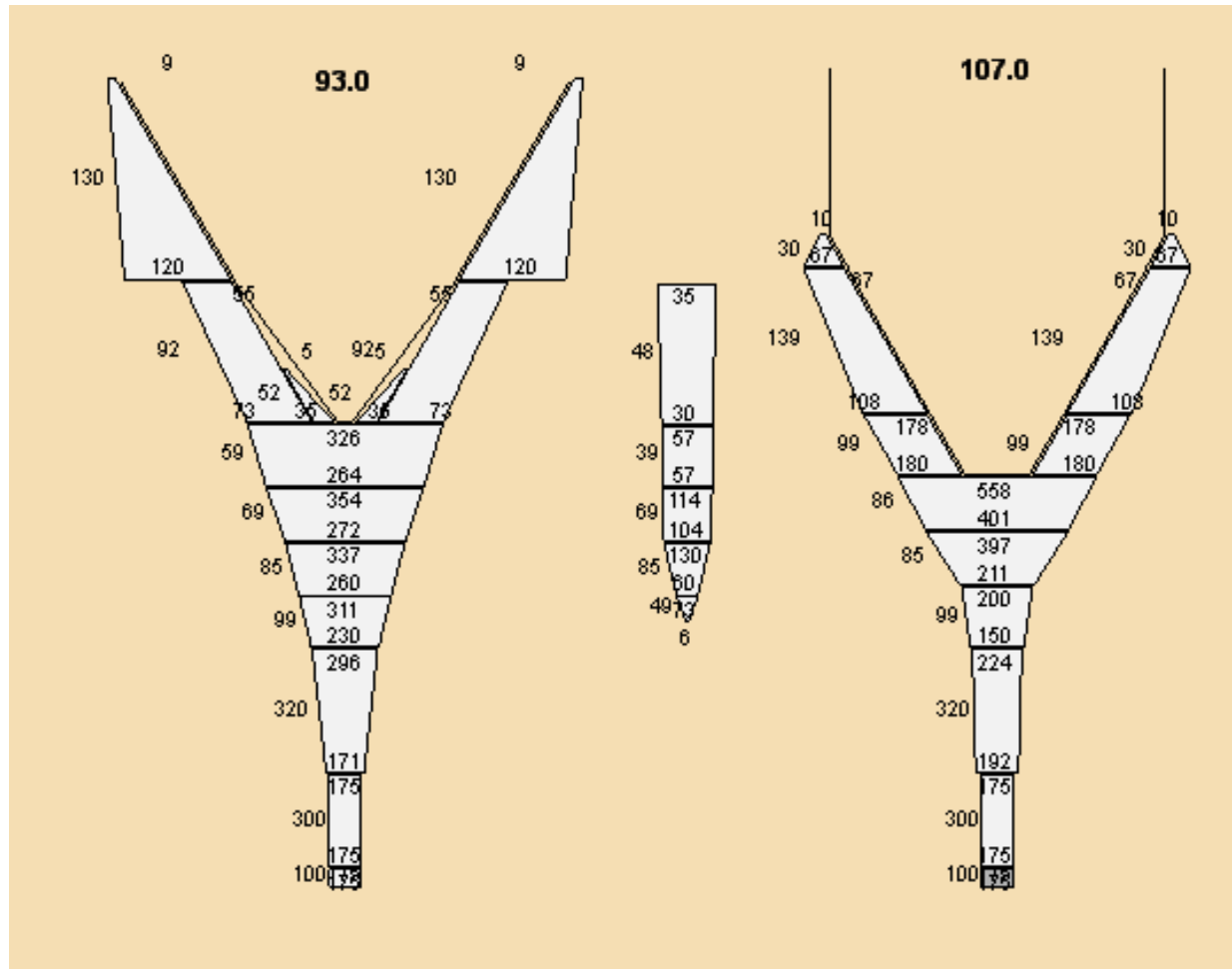


Figura 80. Plano de número de mallas de la red utilizada por la UES. A la izquierda, panel superior, a la derecha, panel inferior y al centro, panel lateral. Para cada paño se detalla el número de mallas en la parte superior, número de mallas en la parte inferior y número de mallas de altura. En la parte superior del panel superior e inferior se indica la longitud de las relingas superior e inferior, respectivamente, expresadas en metros. Fuente: TVD.

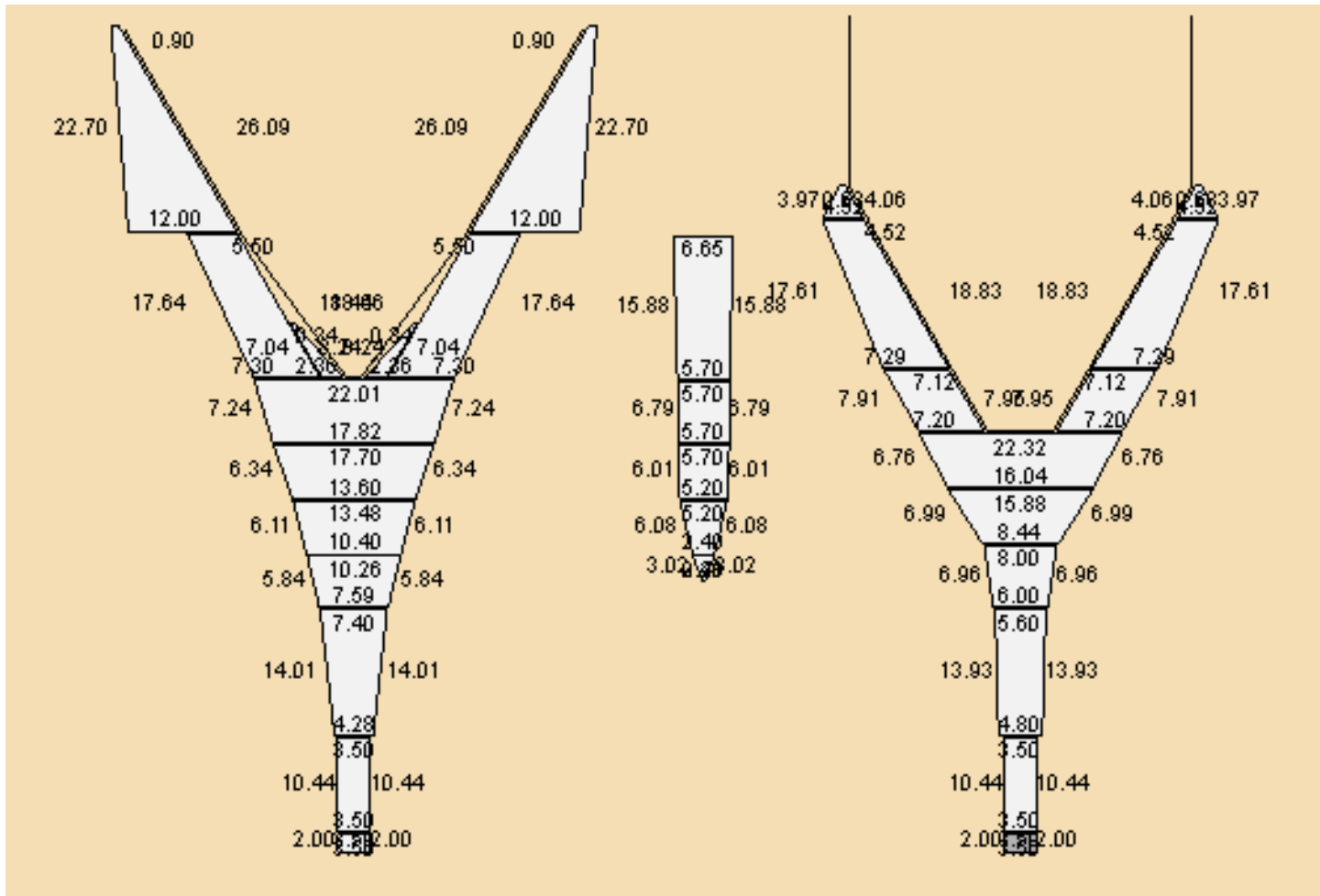


Figura 81. Plano de longitudes de la red utilizada por la UES. A la izquierda, panel superior, a la derecha, panel inferior y al centro, panel lateral. Para cada paño se detalla la anchura de la parte superior, la anchura de la parte inferior y la altura, expresada en metros. Fuente: TVD.

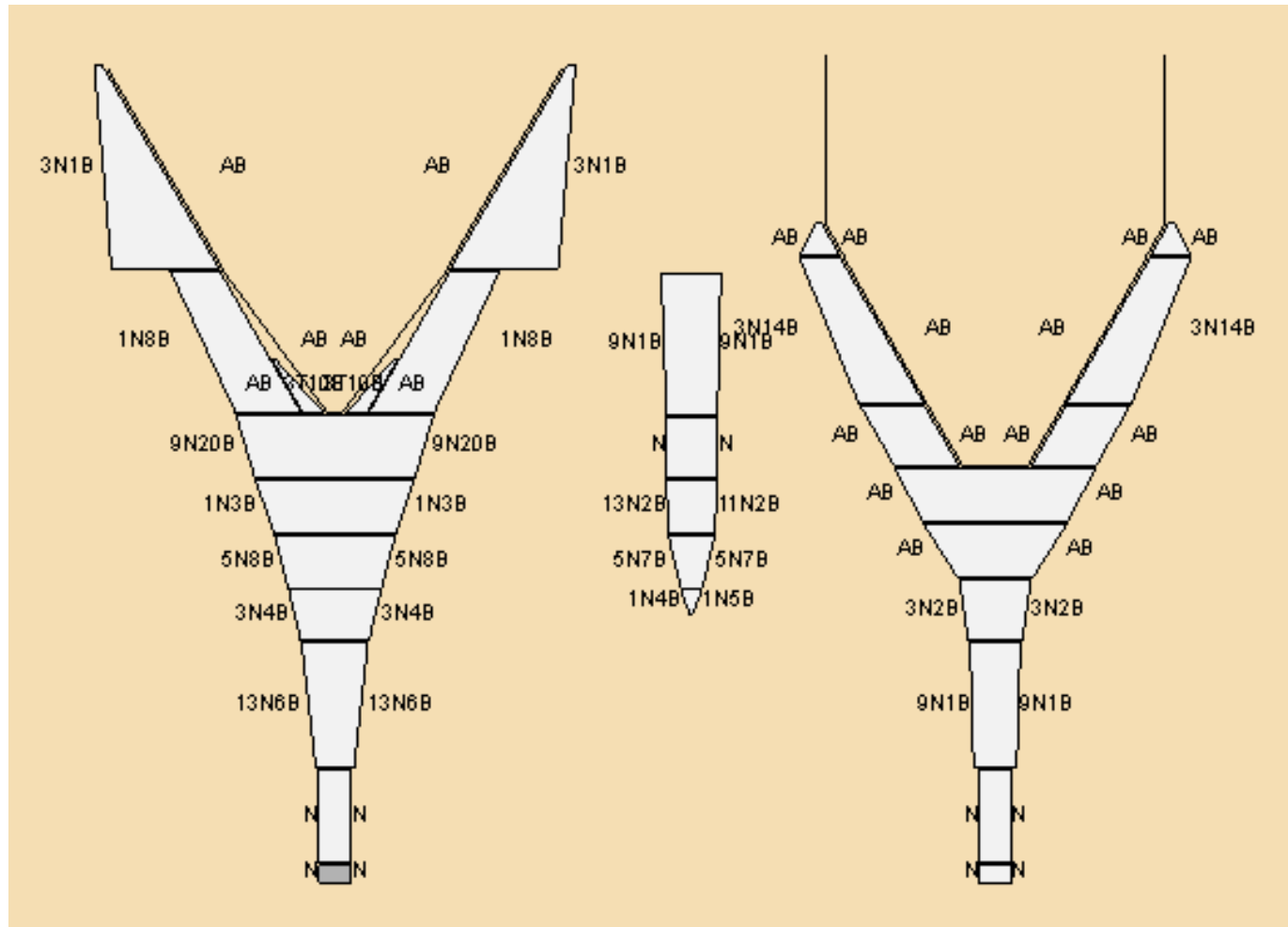


Figura 82. Plano de tipo de cortes de la red utilizada por la UES. A la izquierda, panel superior, a la derecha, panel inferior y al centro, panel lateral. Para cada uno de los costados de cada paño se detalla el tipo de corte efectuado. Fuente: TVD.

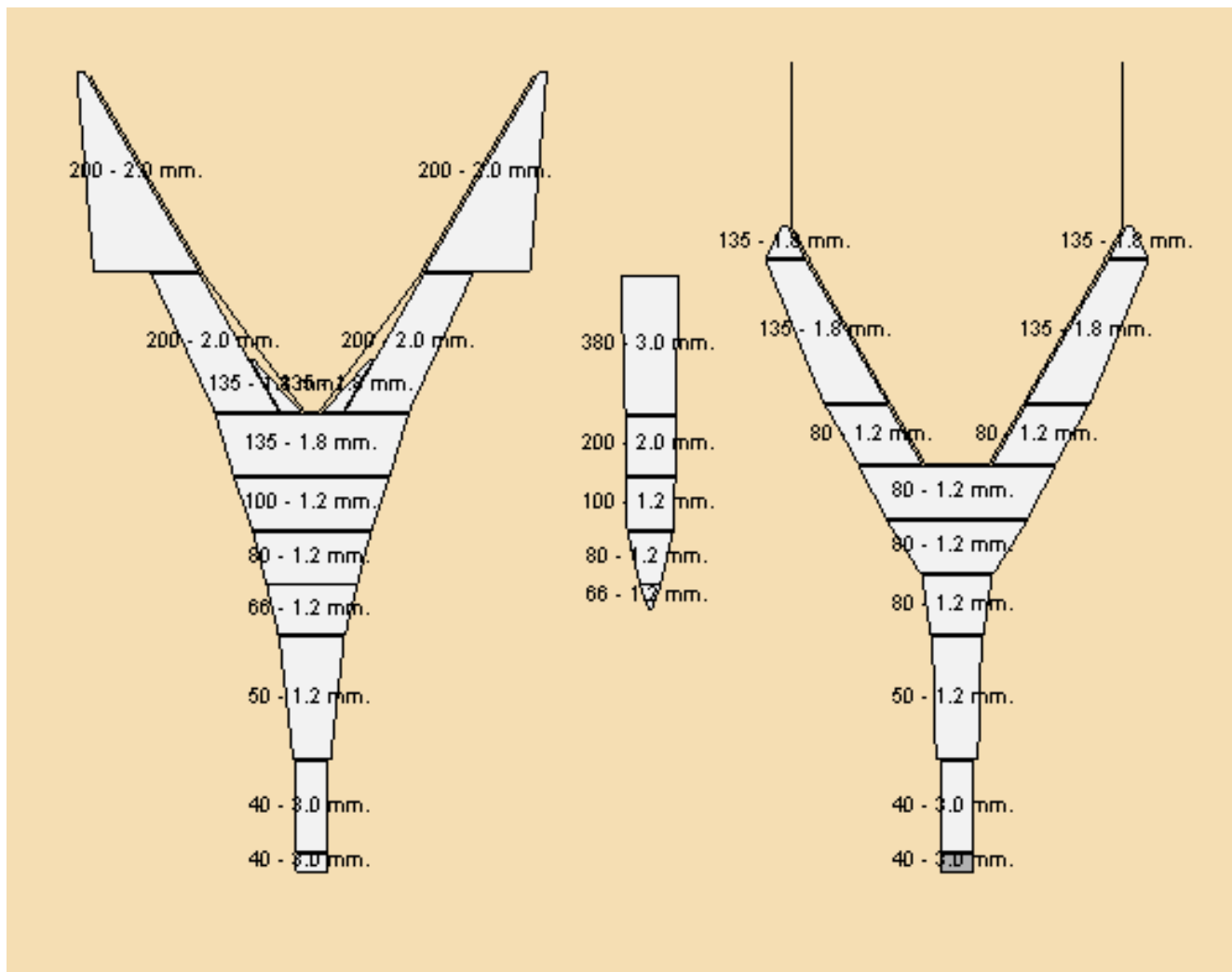


Figura 83. Plano de tipo de material de la red utilizada por la UE8. A la izquierda, panel superior, a la derecha, panel inferior y al centro, panel lateral. Para cada paño se detalla la longitud de la malla y el diámetro del hilo, expresados en milímetros. Fuente TVD.

Unidad extractiva 9

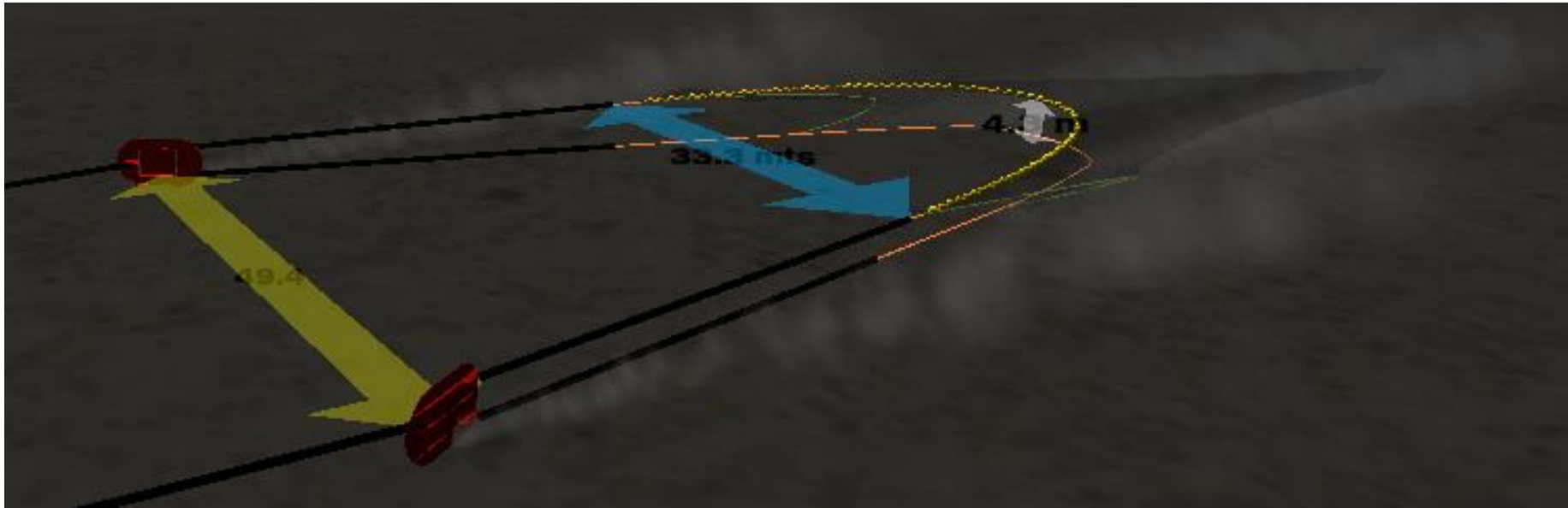


Figura 84. Simulación de la configuración del arte utilizado por la UE9 durante el arrastre. Fuente: TVS.

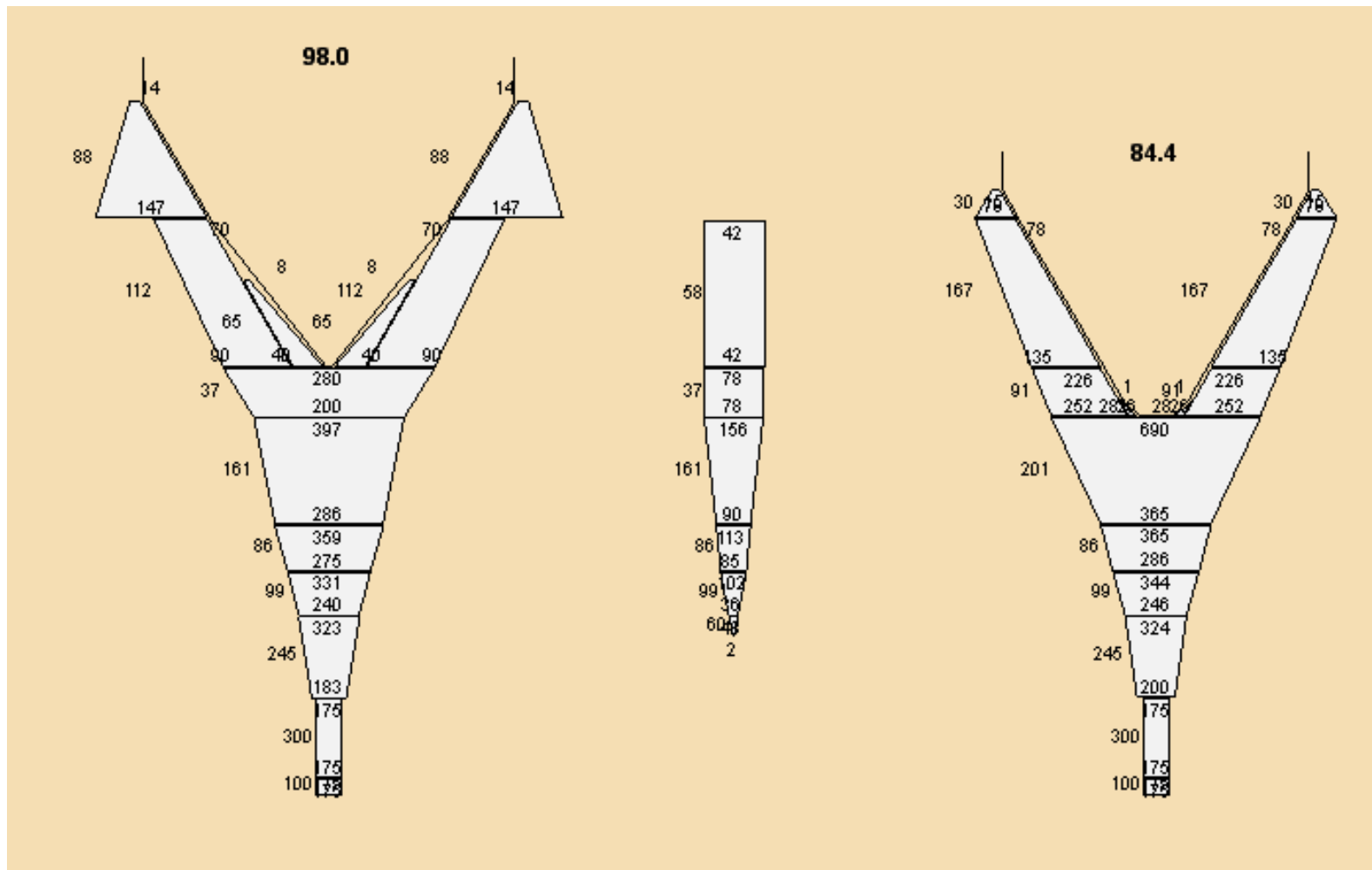


Figura 85. Plano de número de mallas de la red utilizada por la UE 9. A la izquierda, panel superior, a la derecha, panel inferior y al centro, panel lateral. Para cada paño se detalla el número de mallas en la parte superior, número de mallas en la parte inferior y número de mallas de altura. En la parte superior del panel superior e inferior se indica la longitud de las relingas superior e inferior, respectivamente, expresadas en metros. Fuente: TVD.

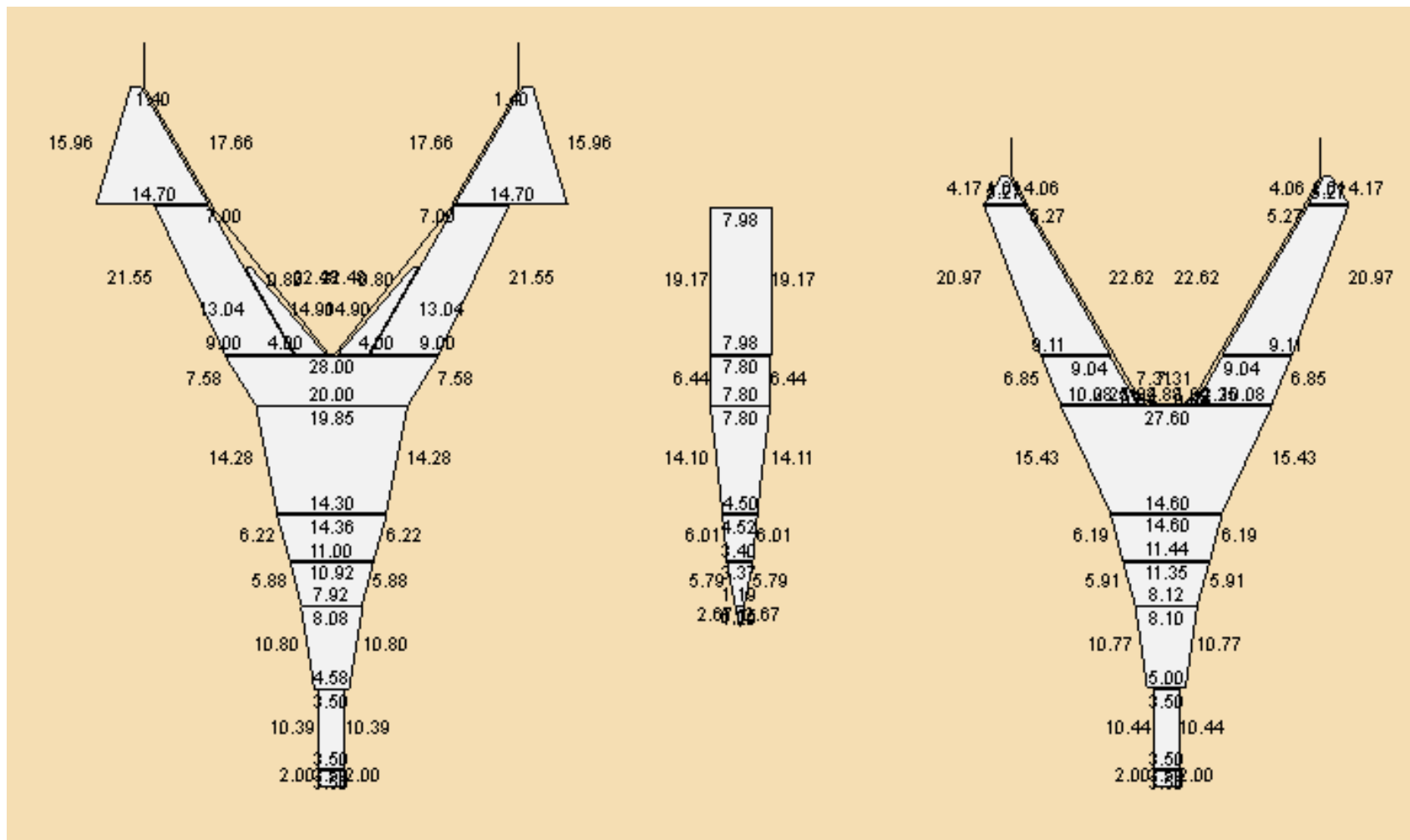


Figura 86. Plano de longitudes de la red utilizada por la UE9. A la izquierda, panel superior, a la derecha, panel inferior y al centro, panel lateral. Para cada paño se detalla la anchura de la parte superior, la anchura de la parte inferior y la altura, expresada en metros. Fuente: TVD.

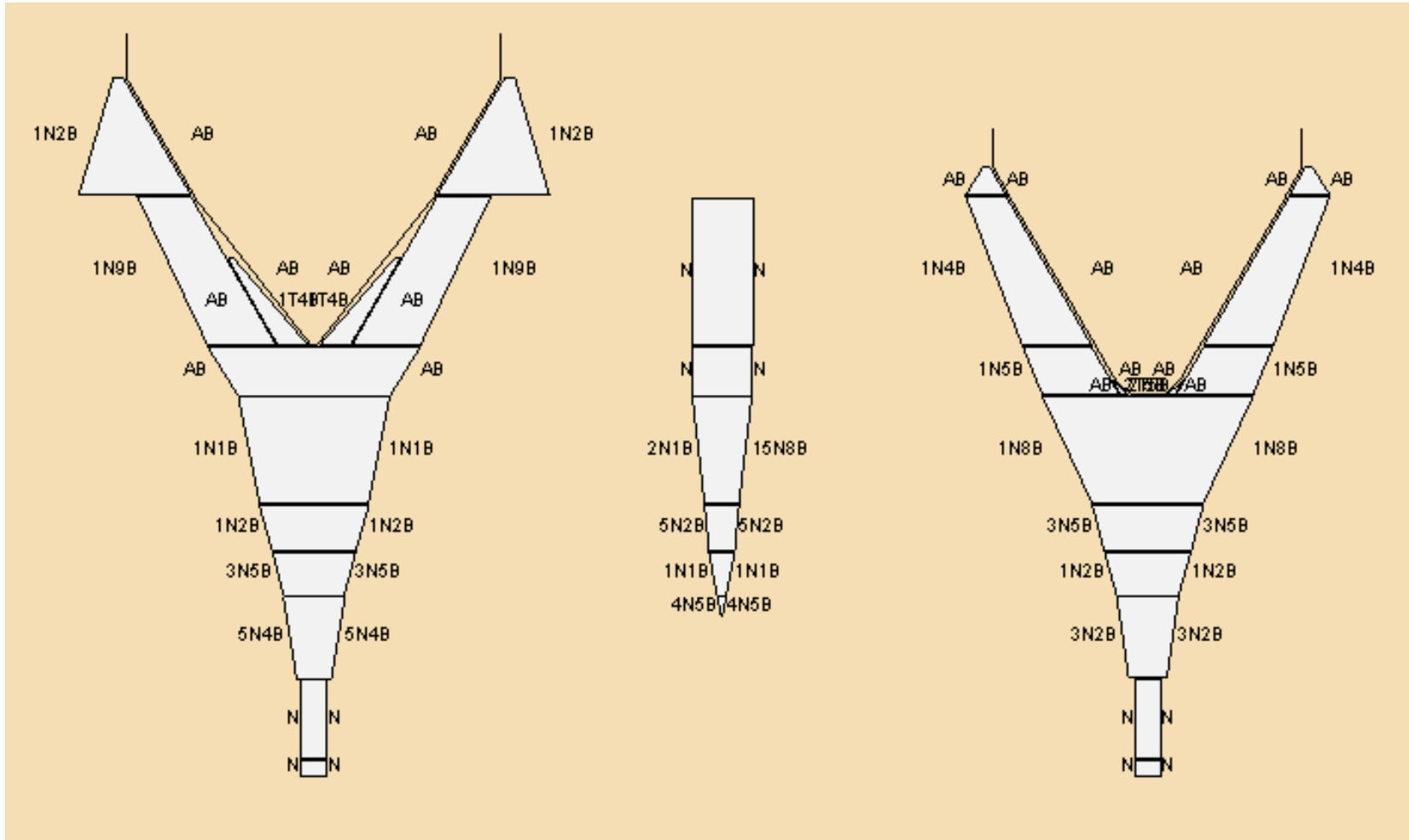


Figura 87. Plano de tipo de cortes de la red utilizada por la UE9. A la izquierda, panel superior, a la derecha, panel inferior y al centro, panel lateral. Para cada uno de los costados de cada paño se detalla el tipo de corte efectuado. Fuente: TVD.

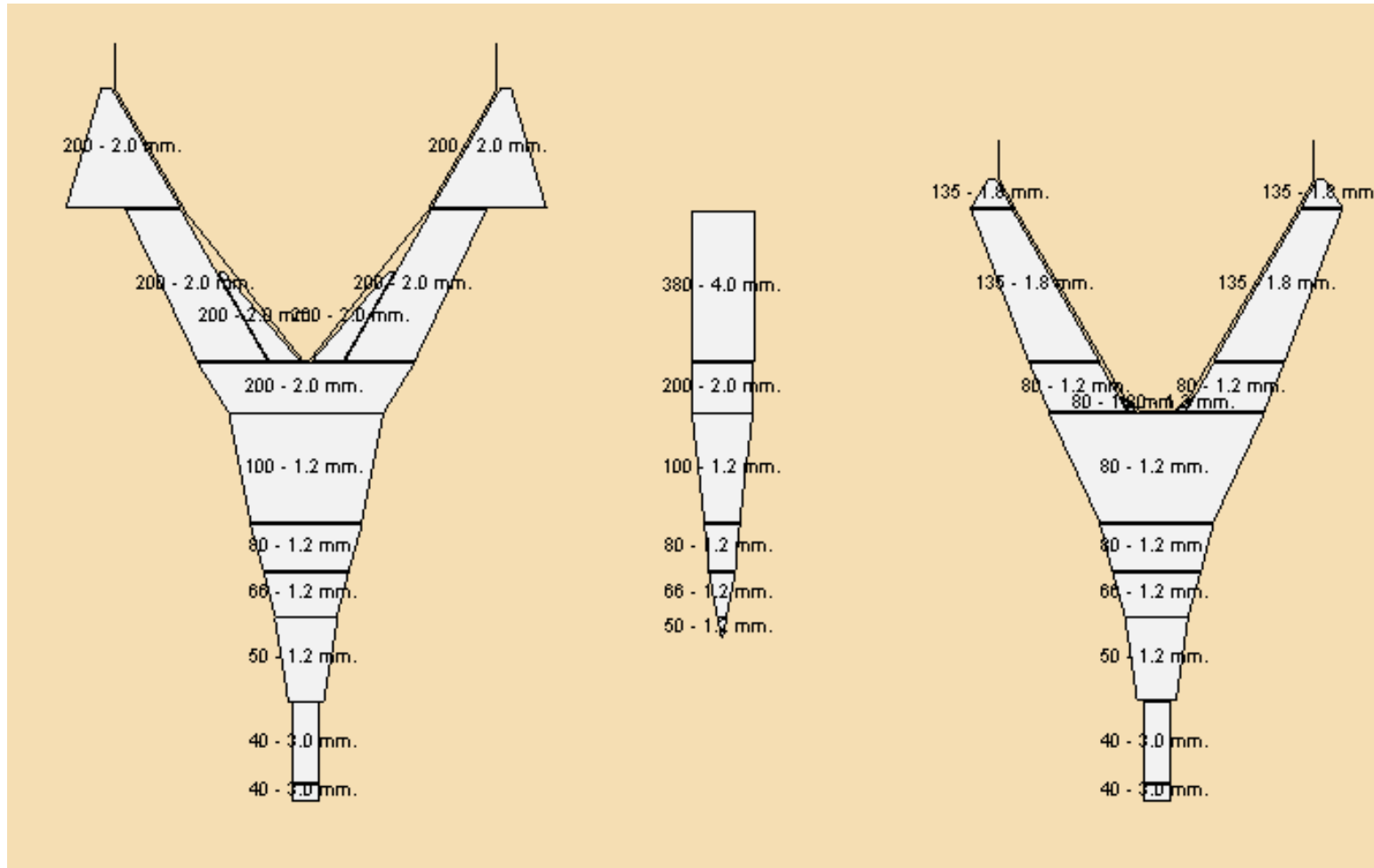


Figura 88. Plano de tipo de material de la red utilizada por la UE9. A la izquierda, panel superior, a la derecha, panel inferior y al centro, panel lateral. Para cada paño se detalla la longitud de la malla y el diámetro del hilo, expresados en milímetros. Fuente TVD.

Unidad extractiva 10

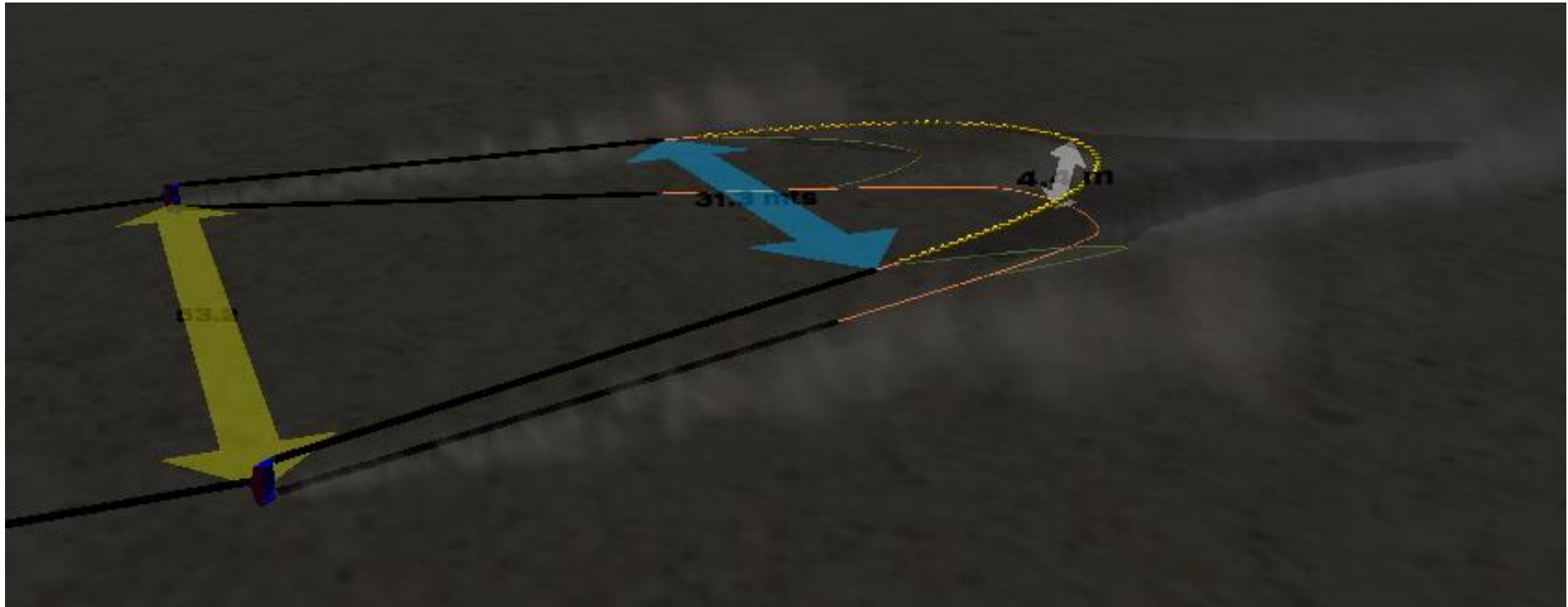


Figura 89. Simulación de la configuración del arte utilizado por la UE10 durante el arrastre. Fuente: TVS.

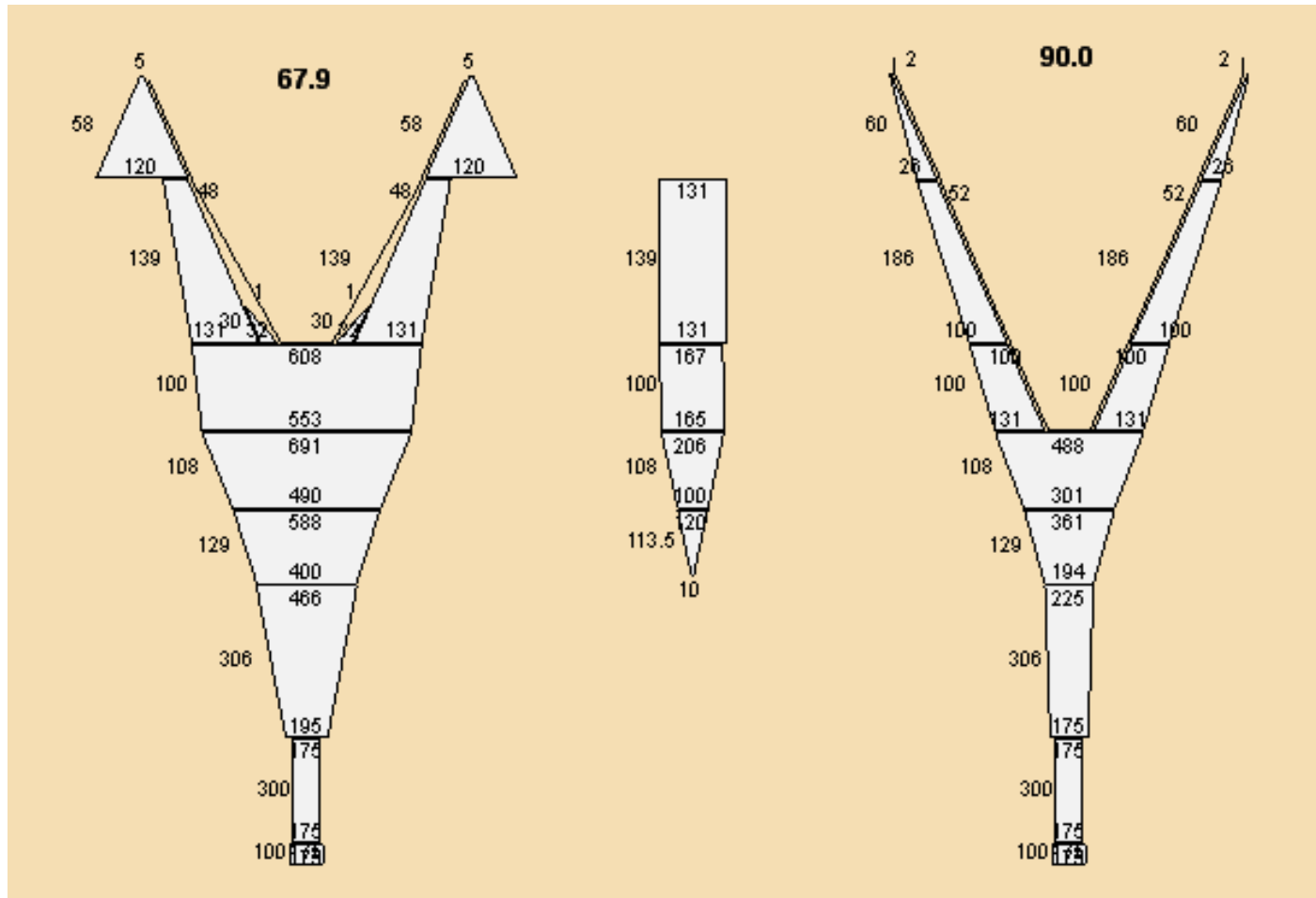


Figura 90. Plano de número de mallas de la red utilizada por la UE 10. A la izquierda, panel superior, a la derecha, panel inferior y al centro, panel lateral. Para cada paño se detalla el número de mallas en la parte superior, número de mallas en la parte inferior y número de mallas de altura. En la parte superior del panel superior e inferior se indica la longitud de las relingas superior e inferior, respectivamente, expresadas en metros. Fuente: TVD.

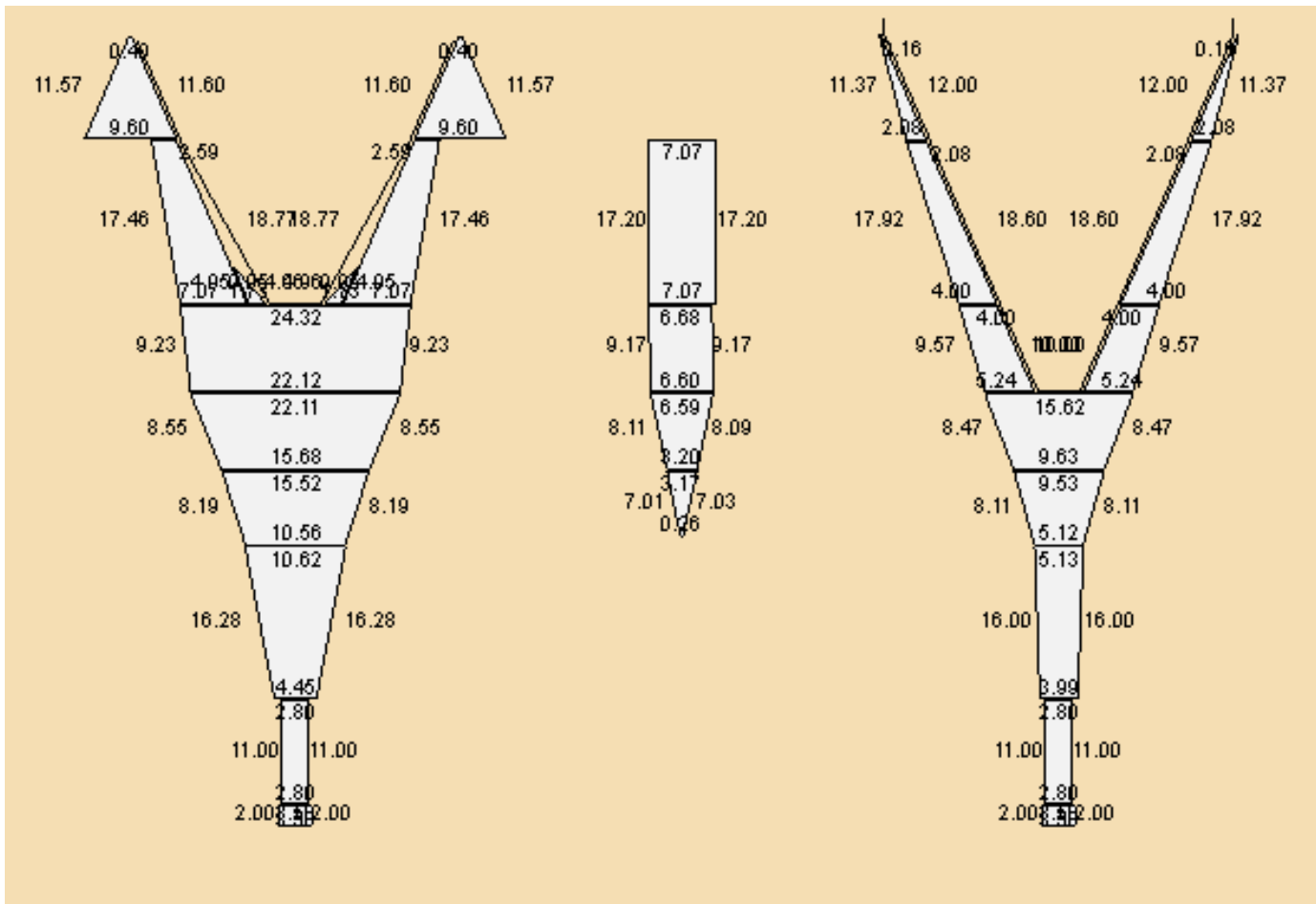


Figura 91. Plano de longitudes de la red utilizada por la UE10. A la izquierda, panel superior, a la derecha, panel inferior y al centro, panel lateral. Para cada paño se detalla la anchura de la parte superior, la anchura de la parte inferior y la altura, expresada en metros. Fuente: TVD.

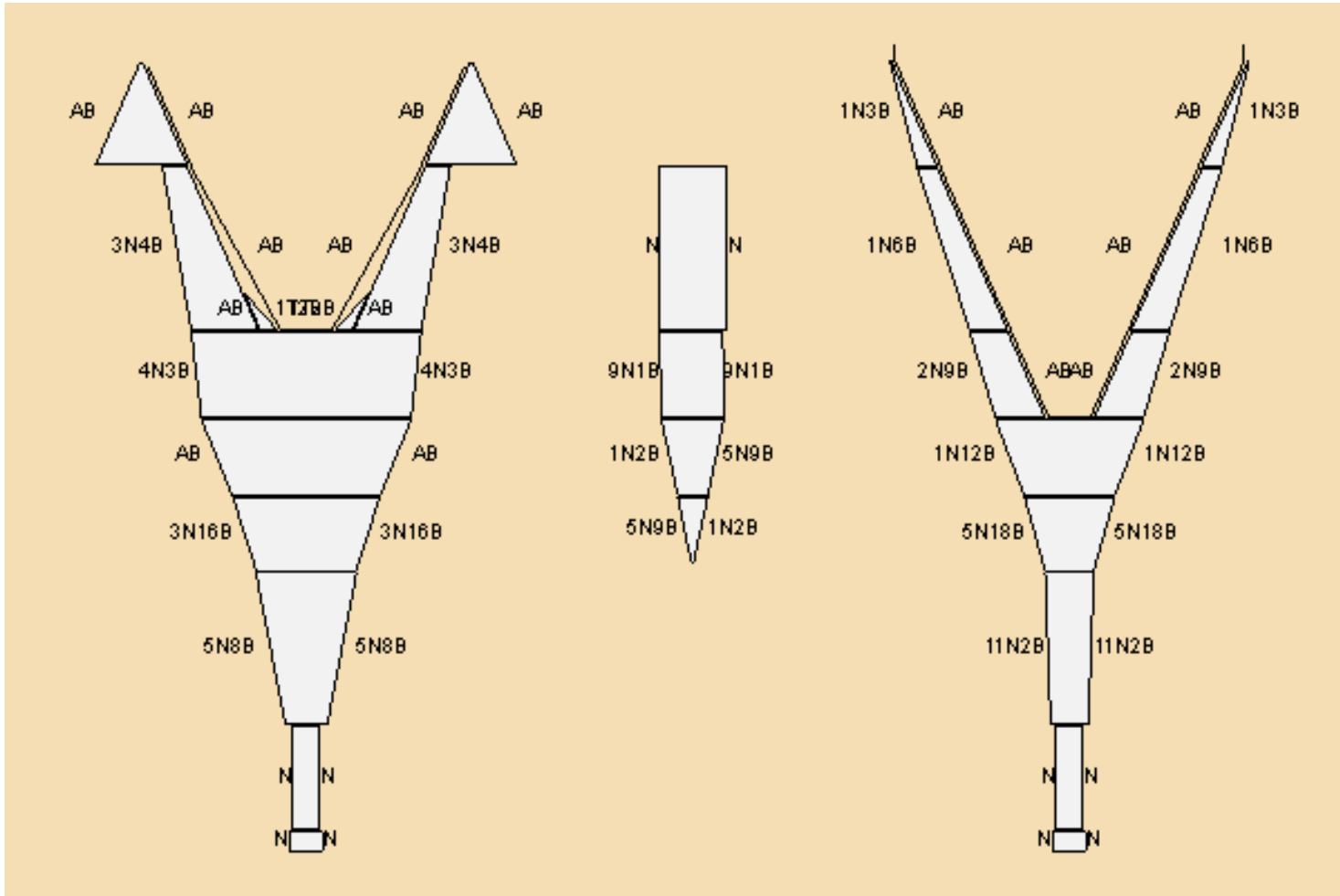


Figura 92. Plano de tipo de cortes de la red utilizada por la UE10. A la izquierda, panel superior, a la derecha, panel inferior y al centro, panel lateral. Para cada uno de los costados de cada paño se detalla el tipo de corte efectuado. Fuente: TVD.

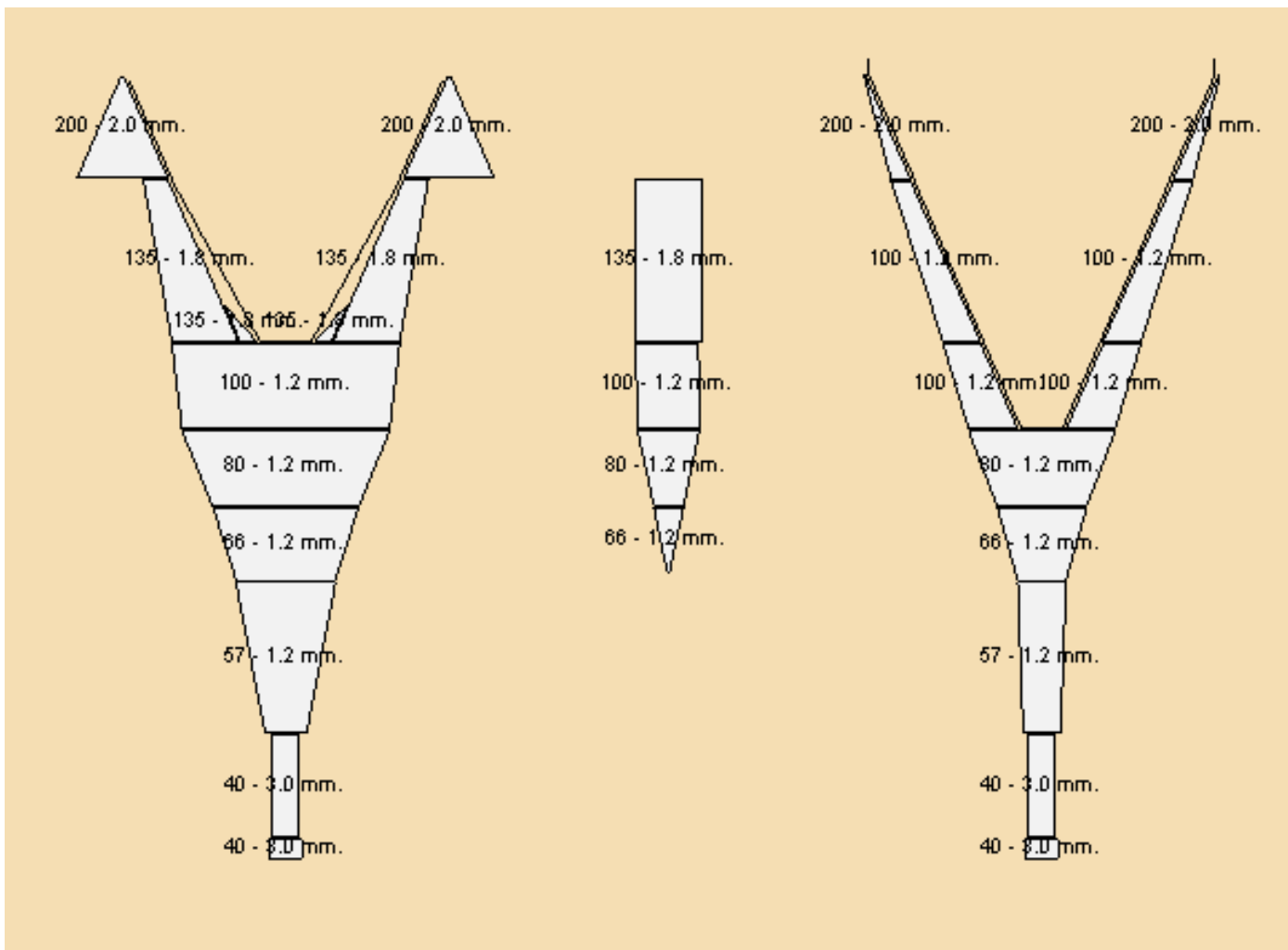


Figura 93. Plano de tipo de material de la red utilizada por la UE10. A la izquierda, panel superior, a la derecha, panel inferior y al centro, panel lateral. Para cada paño se detalla la longitud de la malla y el diámetro del hilo, expresados en milímetros. Fuente TVD.

Unidad extractiva 11

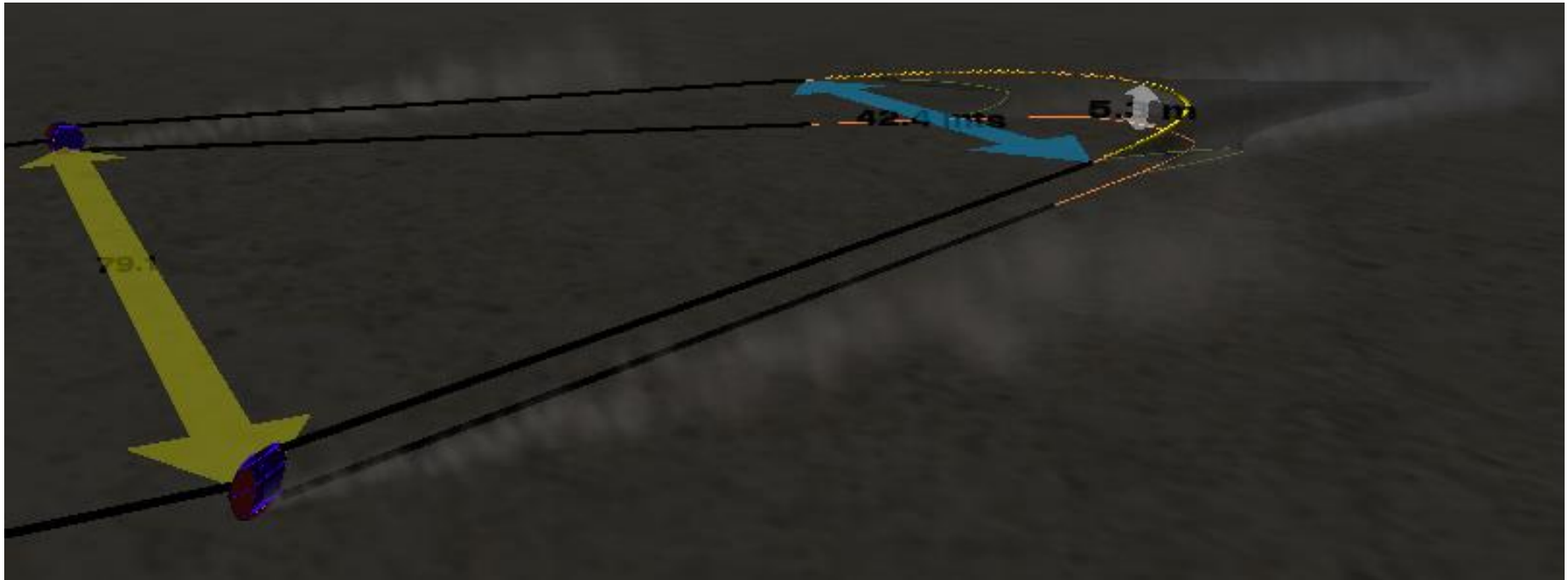


Figura 94. Simulación de la configuración del arte utilizado por la UE11 durante el arrastre. Fuente: TVS.

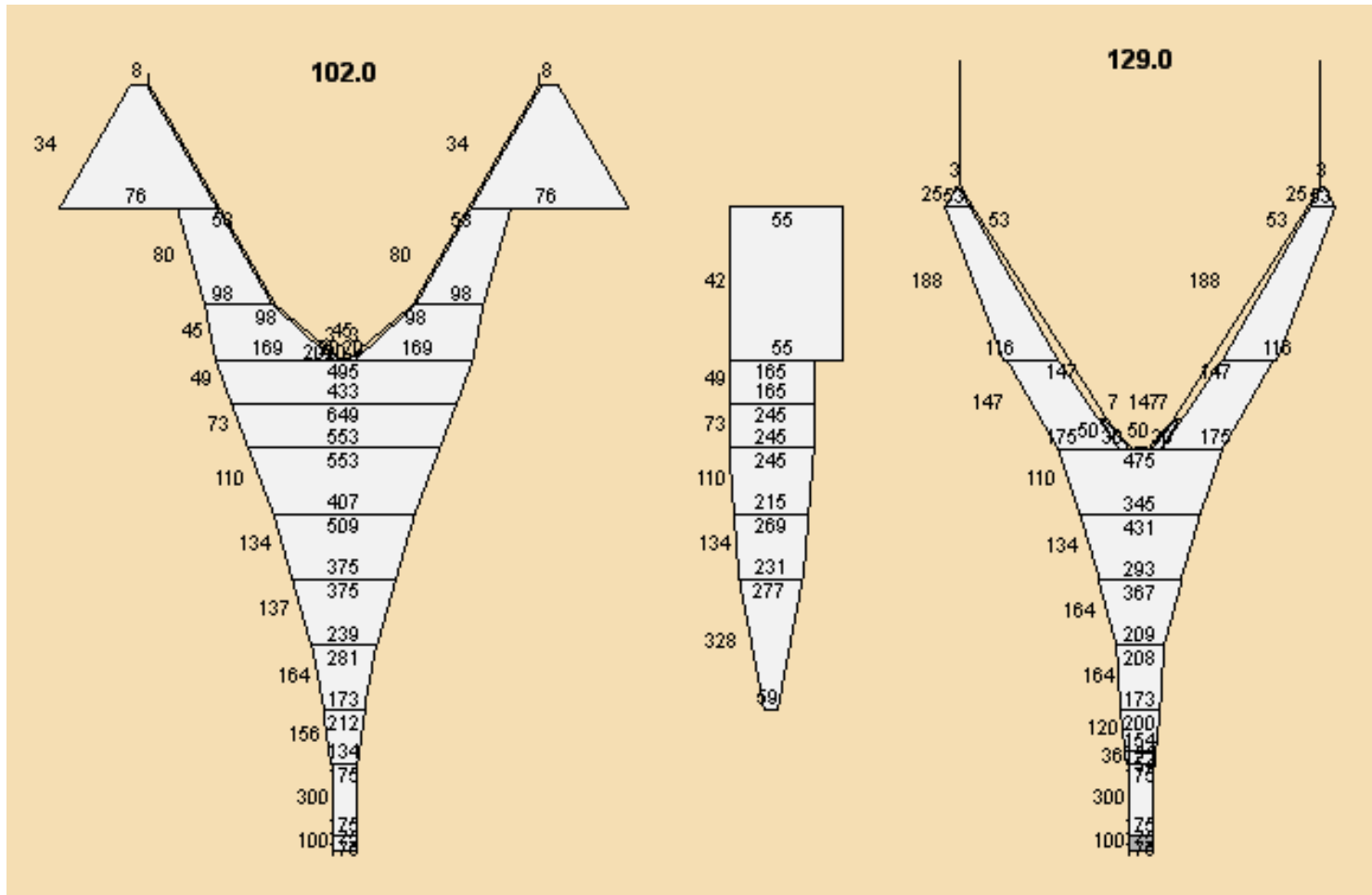


Figura 95. Plano de número de mallas de la red utilizada por la UE11. A la izquierda, panel superior, a la derecha, panel inferior y al centro, panel lateral. Para cada paño se detalla el número de mallas en la parte superior, número de mallas en la parte inferior y número de mallas de altura. En la parte superior del panel superior e inferior se indica la longitud de las relingas superior e inferior, respectivamente, expresadas en metros. Fuente: TVD.

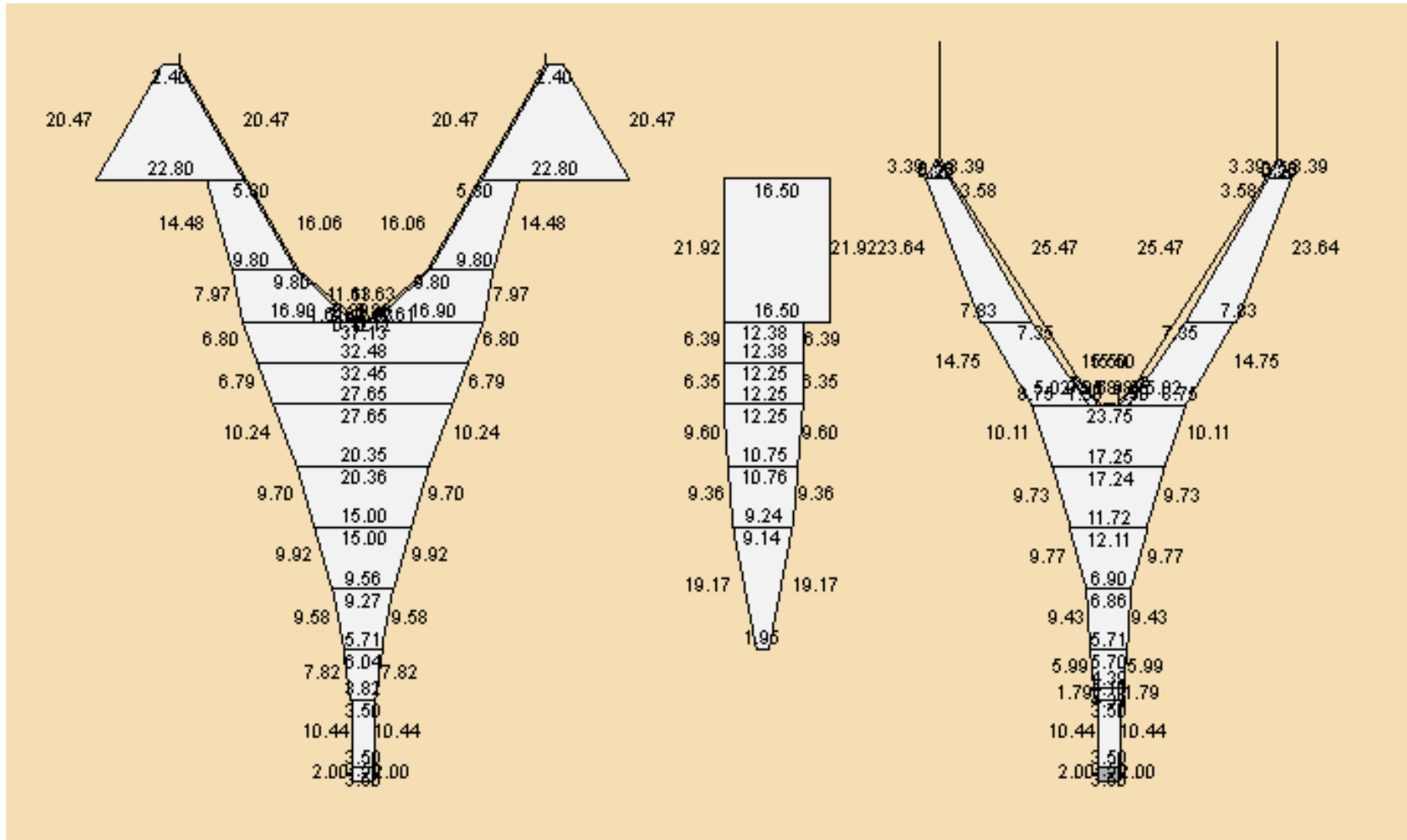


Figura 96. Plano de longitudes de la red utilizada por la UE11. A la izquierda, panel superior, a la derecha, panel inferior y al centro, panel lateral. Para cada paño se detalla la anchura de la parte superior, la anchura de la parte inferior y la altura, expresada en metros. Fuente: TVD.

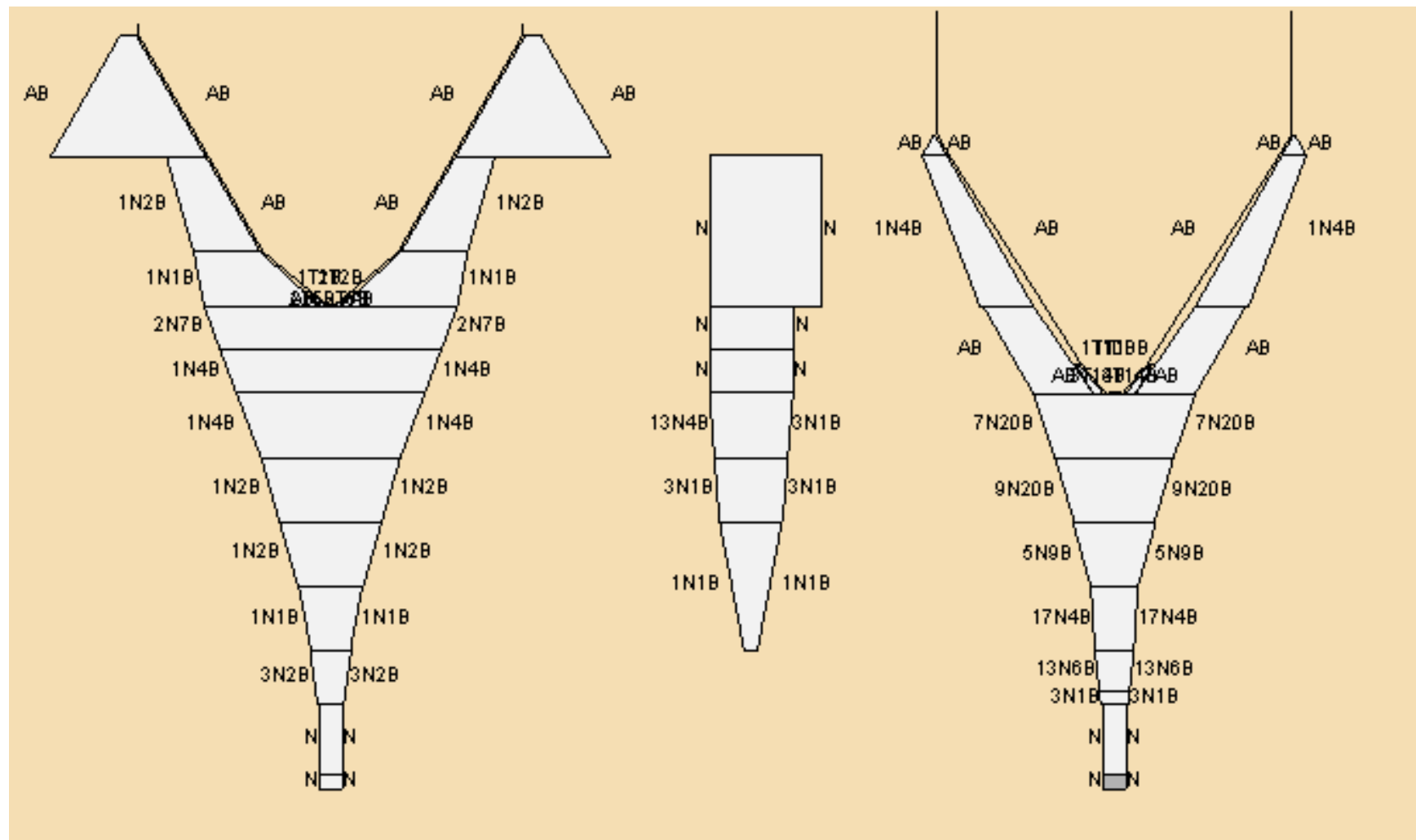


Figura 97. Plano de tipo de cortes de la red utilizada por la UE11. A la izquierda, panel superior, a la derecha, panel inferior y al centro, panel lateral. Para cada uno de los costados de cada paño se detalla el tipo de corte efectuado. Fuente: TVD.

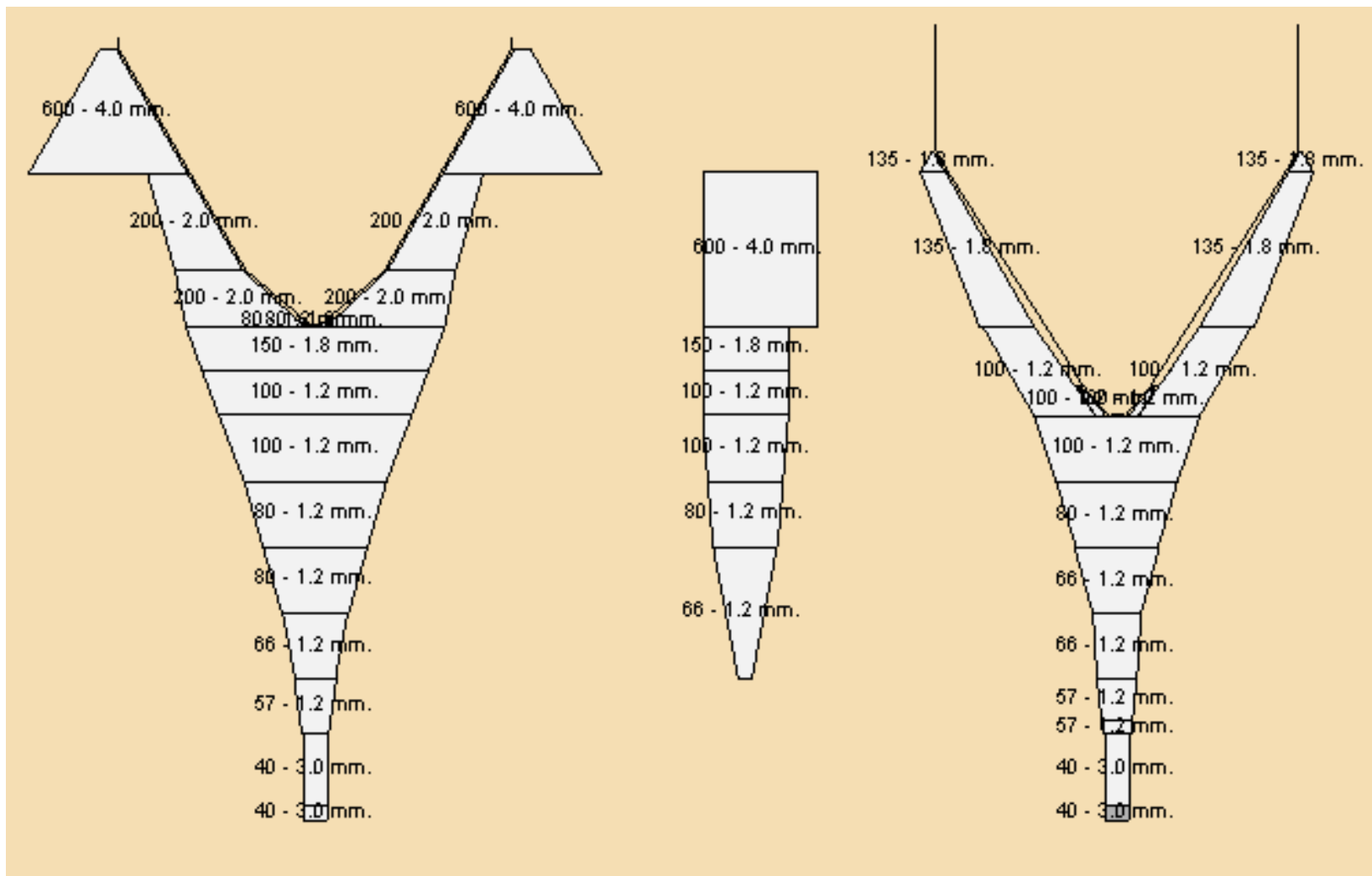


Figura 98. Plano de tipo de material de la red utilizada por la UE11. A la izquierda, panel superior, a la derecha, panel inferior y al centro, panel lateral. Para cada paño se detalla la longitud de la malla y el diámetro del hilo, expresados en milímetros. Fuente TVD.

Unidad extractiva 12

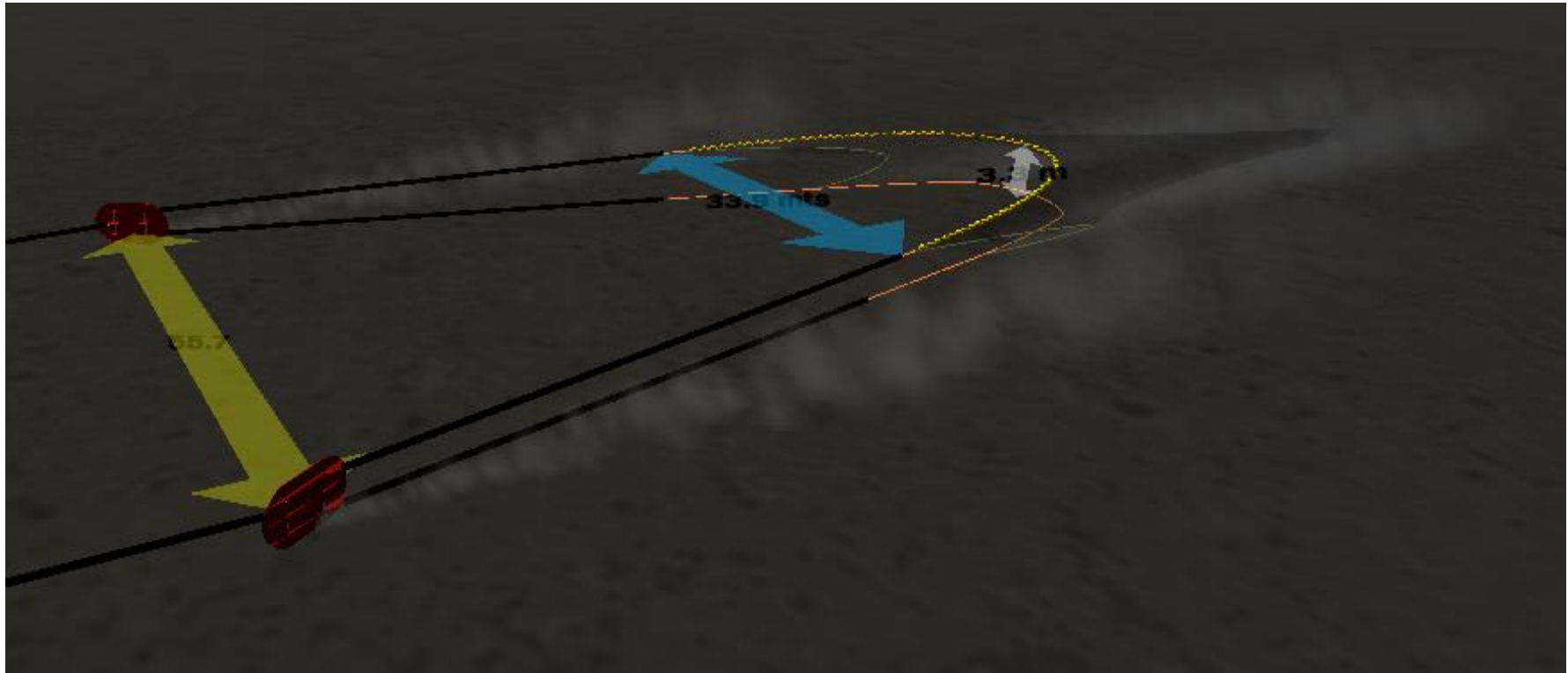


Figura 99. Simulación de la configuración del arte utilizado por la UE12 durante el arrastre. Fuente: TVS.

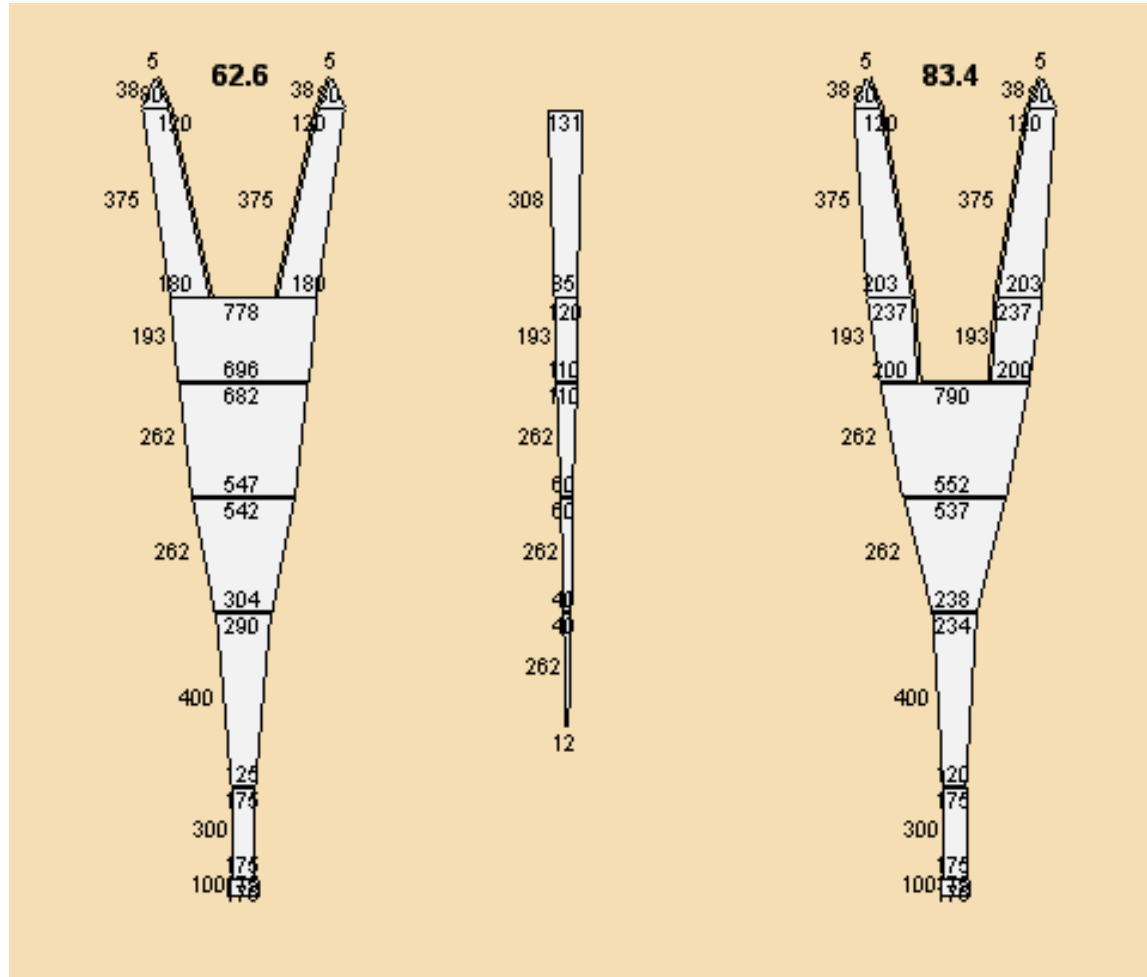


Figura 100. Plano de número de mallas de la red utilizada por la UE 12. A la izquierda, panel superior, a la derecha, panel inferior y al centro, panel lateral. Para cada paño se detalla el número de mallas en la parte superior, número de mallas en la parte inferior y número de mallas de altura. En la parte superior del panel superior e inferior se indica la longitud de las relingas superior e inferior, respectivamente, expresadas en metros. Fuente: TVD.

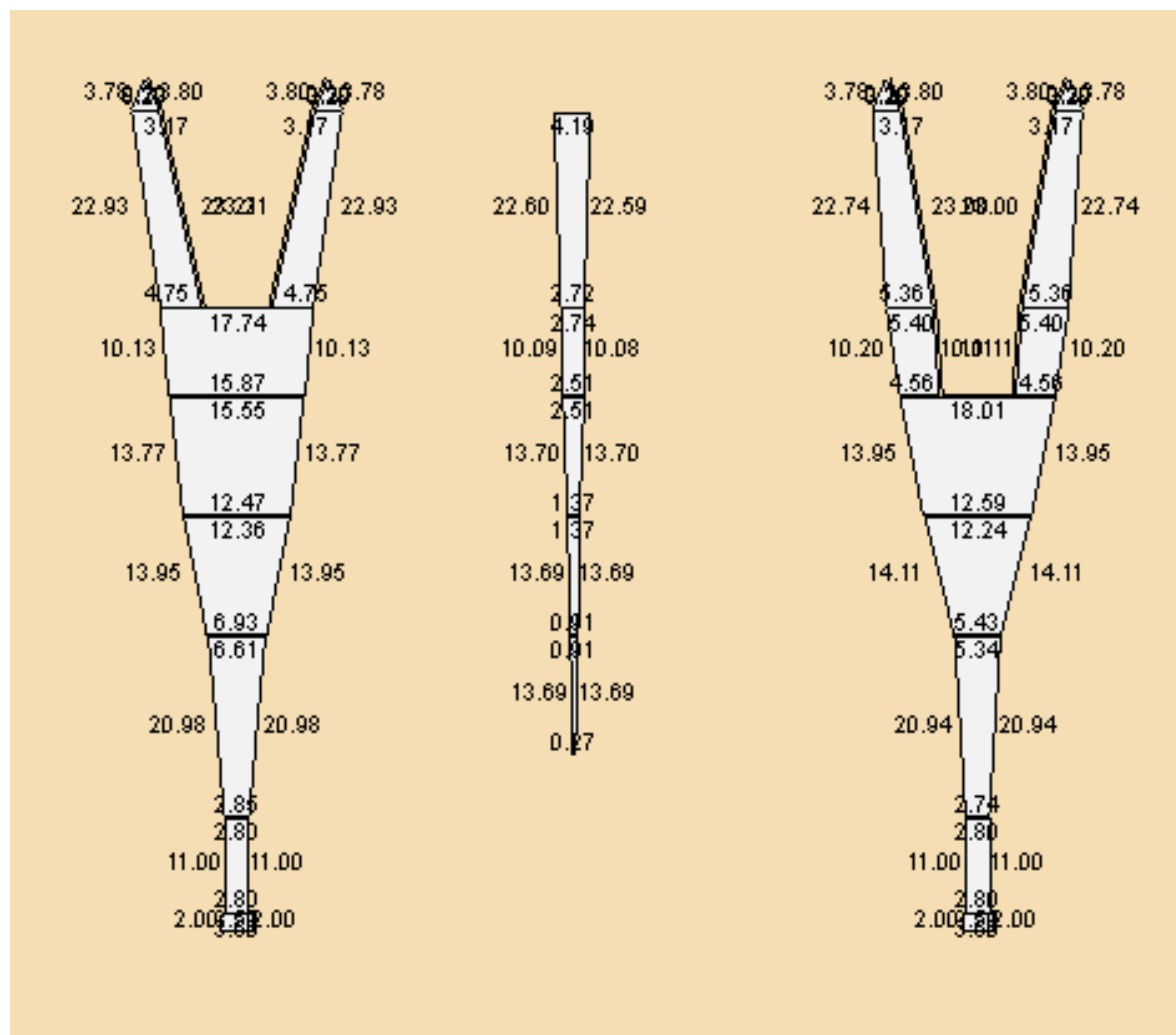


Figura 101. Plano de longitudes de la red utilizada por la UE12. A la izquierda, panel superior, a la derecha, panel inferior y al centro, panel lateral. Para cada paño se detalla la anchura de la parte superior, la anchura de la parte inferior y la altura, expresada en metros. Fuente: TVD.

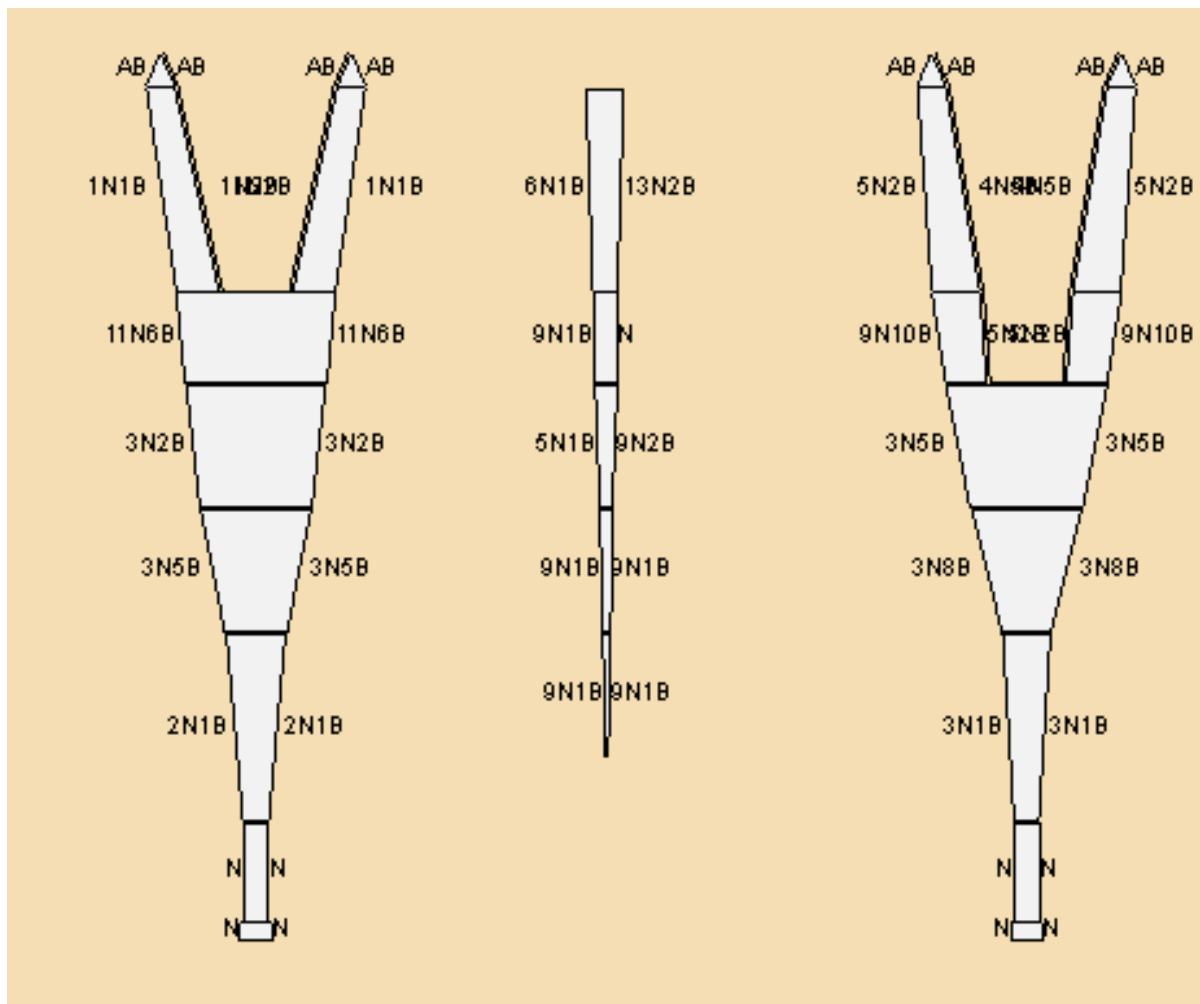


Figura 102. Plano de tipo de cortes de la red utilizada por la UE12. A la izquierda, panel superior, a la derecha, panel inferior y al centro, panel lateral. Para cada uno de los costados de cada paño se detalla el tipo de corte efectuado. Fuente: TVD.

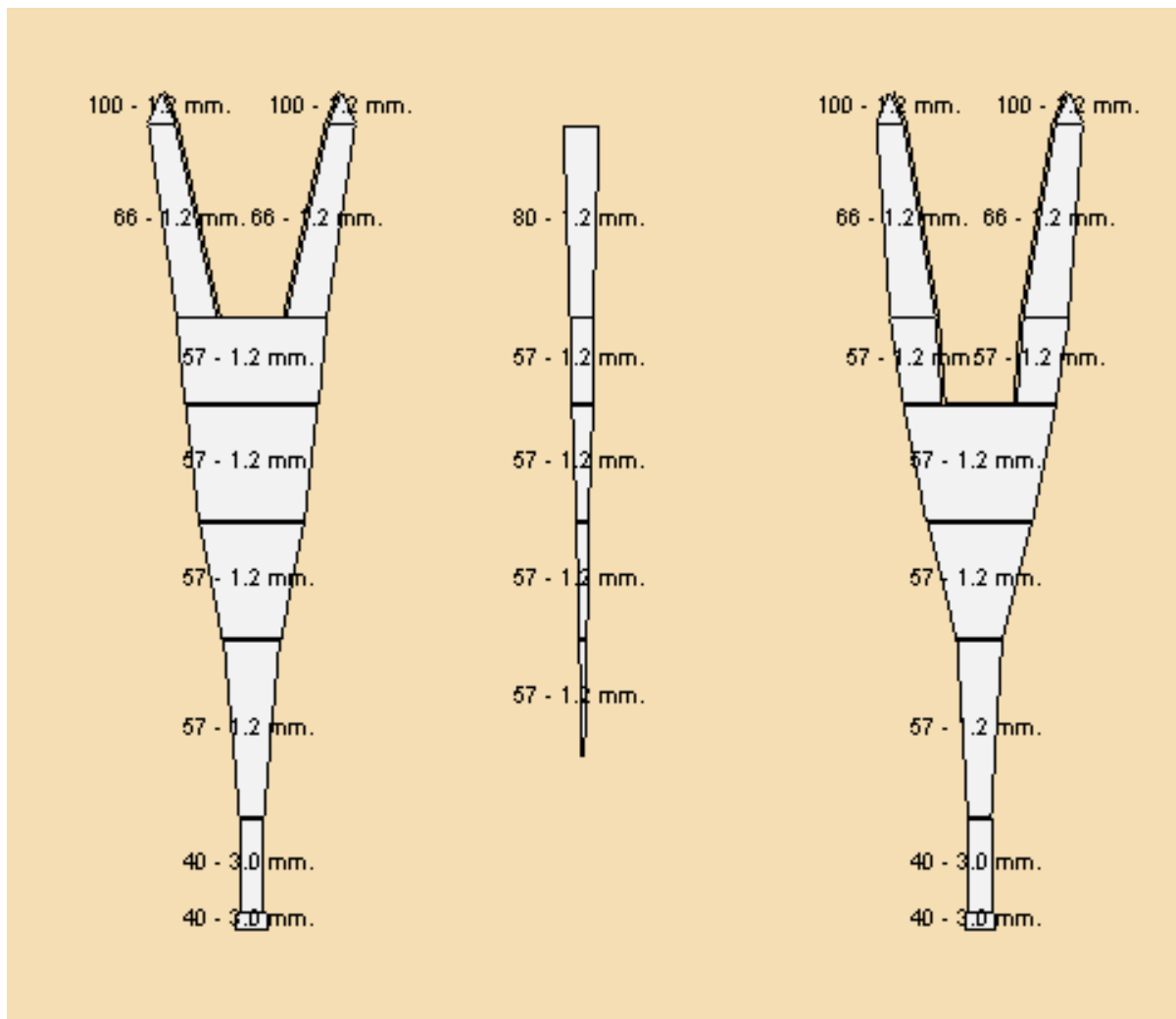


Figura 103. Plano de tipo de material de la red utilizada por la UE12. A la izquierda, panel superior, a la derecha, panel inferior y al centro, panel lateral. Para cada paño se detalla la longitud de la malla y el diámetro del hilo, expresados en milímetros. Fuente TVD.

Unidad extractiva 13

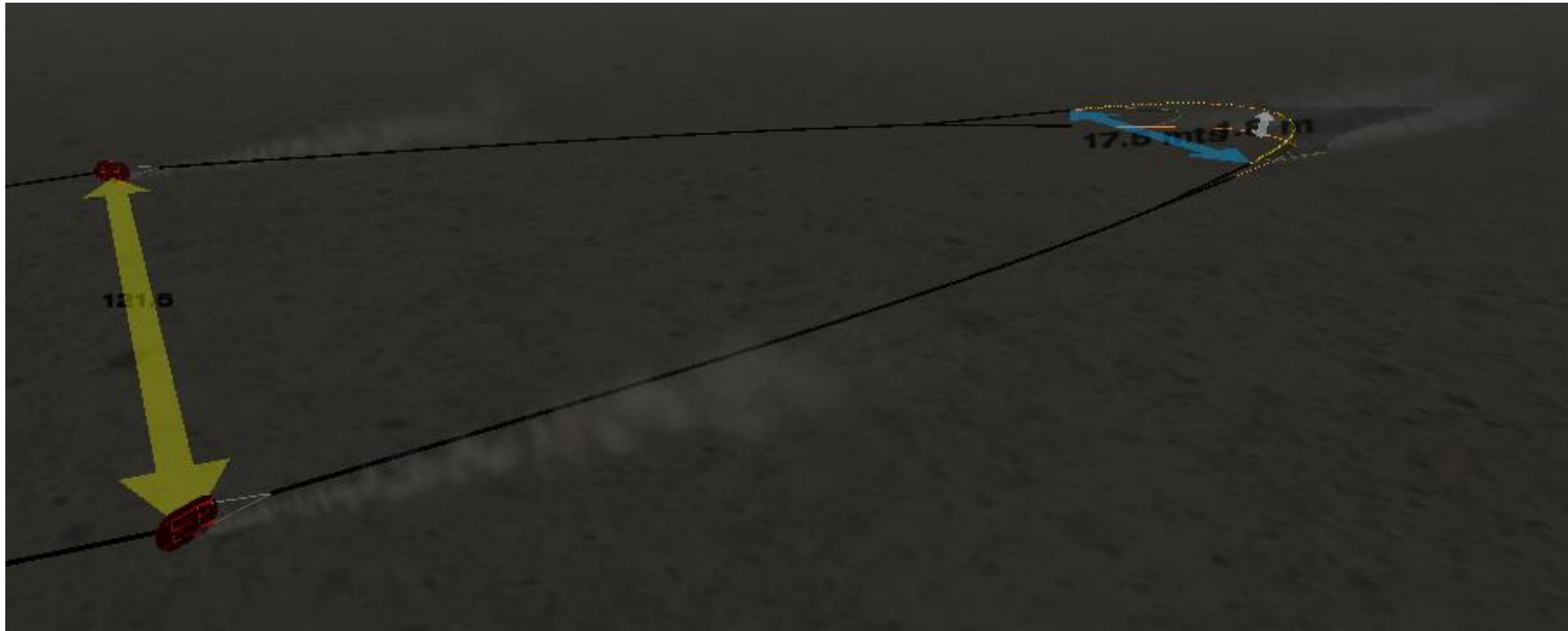


Figura 104. Simulación de la configuración del arte utilizado por la UE13 durante el arrastre. Fuente: TVS.

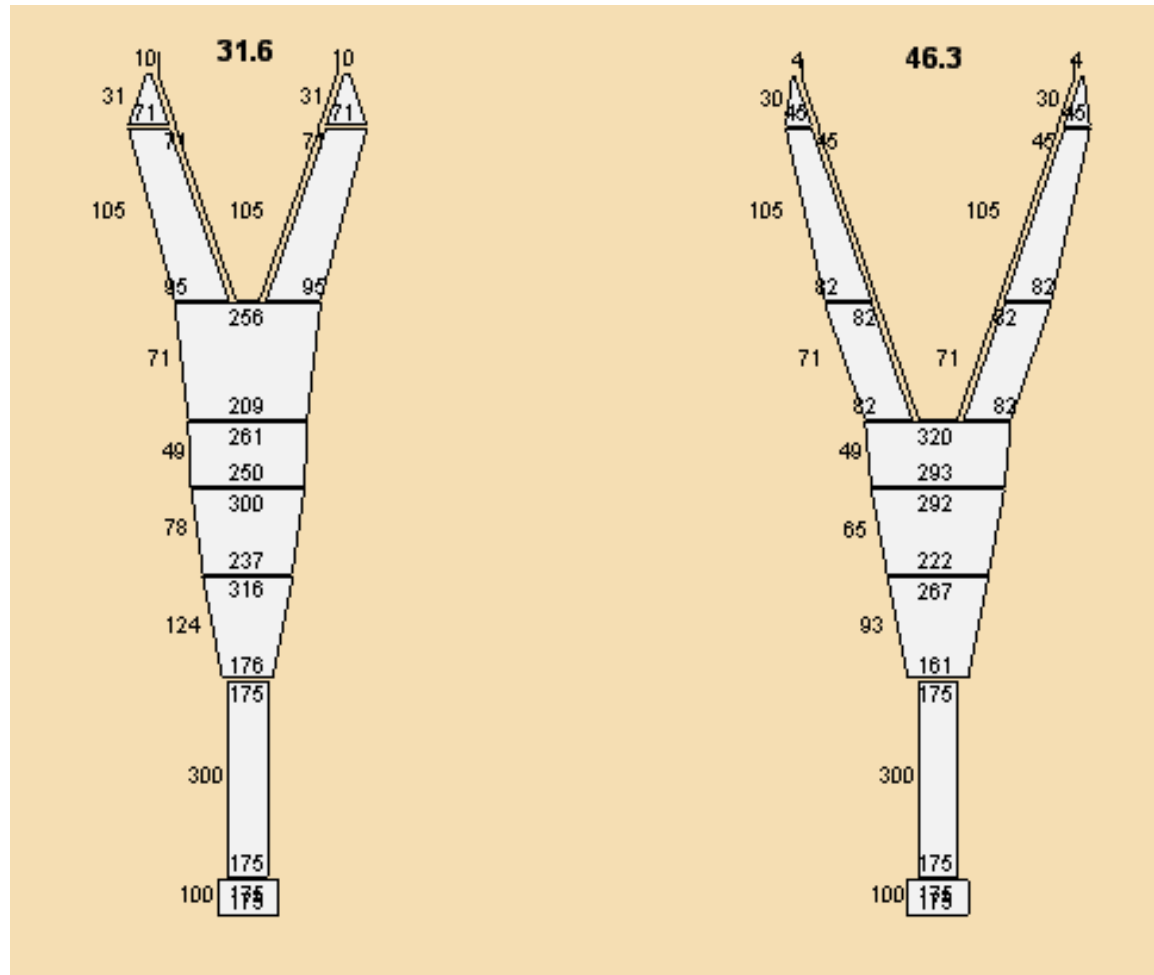


Figura 105. Plano de número de mallas de la red utilizada por la UE13. A la izquierda, panel superior, a la derecha, panel inferior. Para cada paño se detalla el número de mallas en la parte superior, número de mallas en la parte inferior y número de mallas de altura. En la parte superior del panel superior e inferior se indica la longitud de las relingas superior e inferior, respectivamente, expresadas en metros. Fuente: TVD.

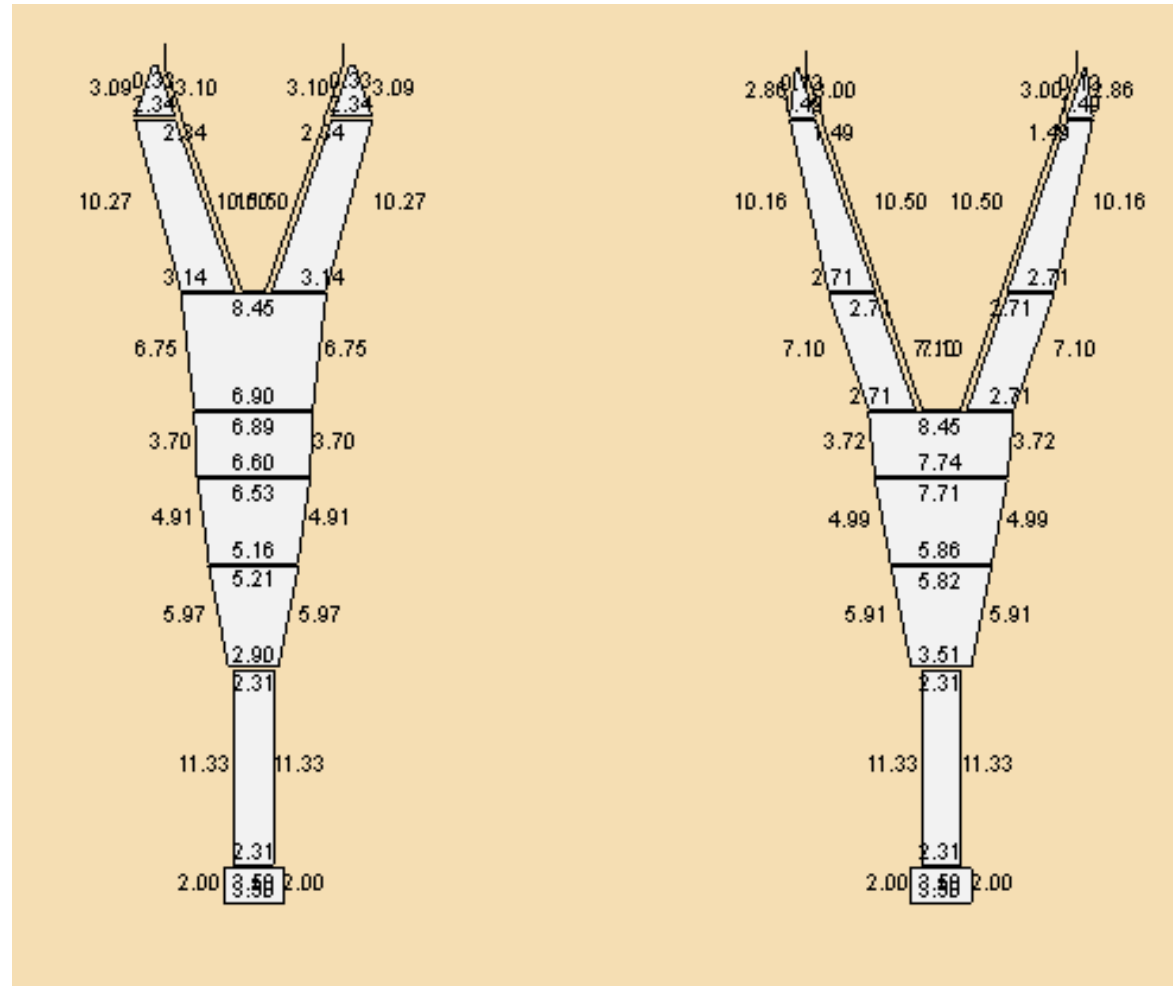


Figura 106. Plano de longitudes de la red utilizada por la UE13. A la izquierda, panel superior, a la derecha, panel inferior. Para cada paño se detalla la anchura de la parte superior, la anchura de la parte inferior y la altura, expresada en metros. Fuente: TVD.

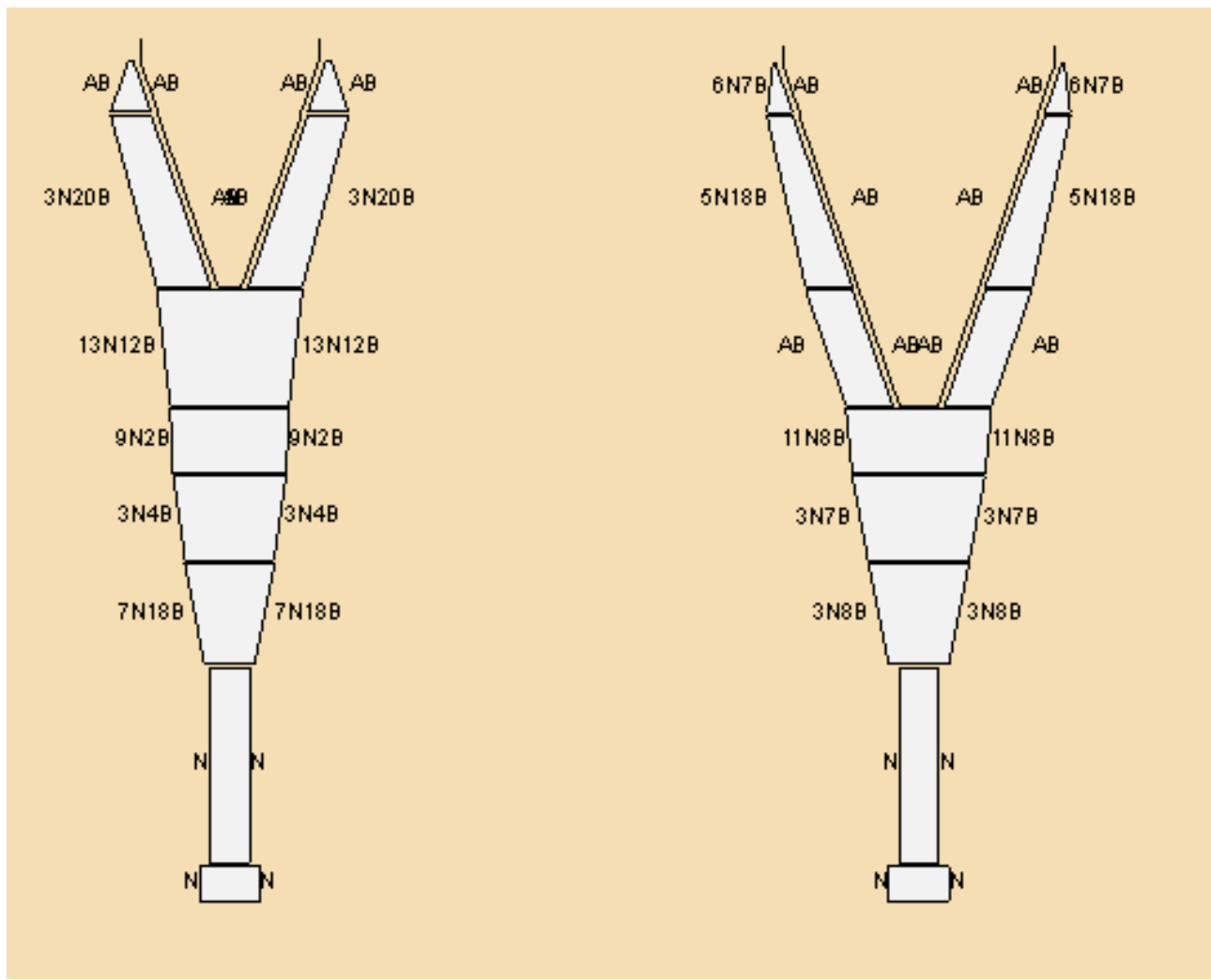


Figura 107. Plano de tipo de cortes de la red utilizada por la UE13. A la izquierda, panel superior, a la derecha, panel inferior. Para cada uno de los costados de cada paño se detalla el tipo de corte efectuado. Fuente: TVD.

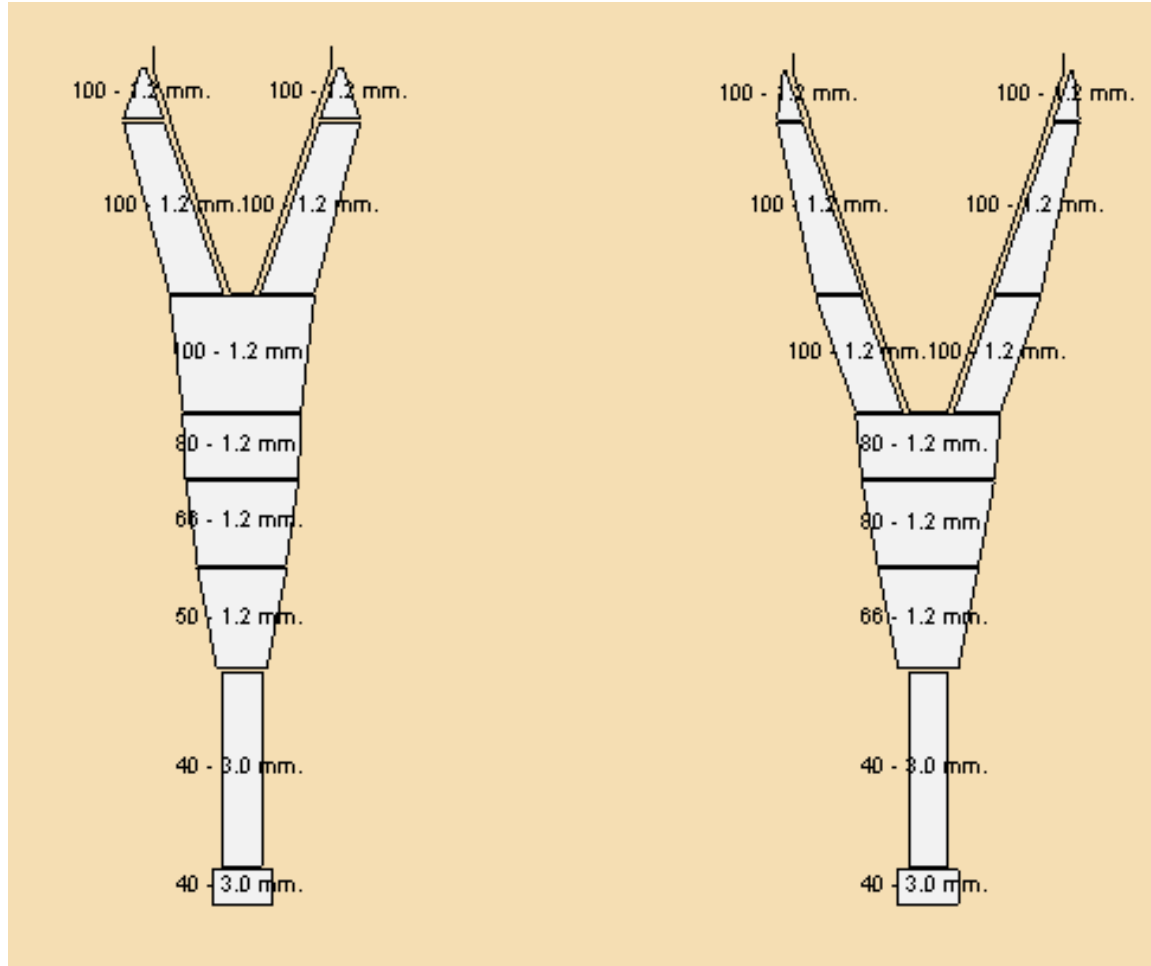


Figura 108. Plano de tipo de material de la red utilizada por la UE13. A la izquierda, panel superior, a la derecha, panel inferior. Para cada paño se detalla la longitud de la malla y el diámetro del hilo, expresados en milímetros. Fuente TVD.

Unidad extractiva 14

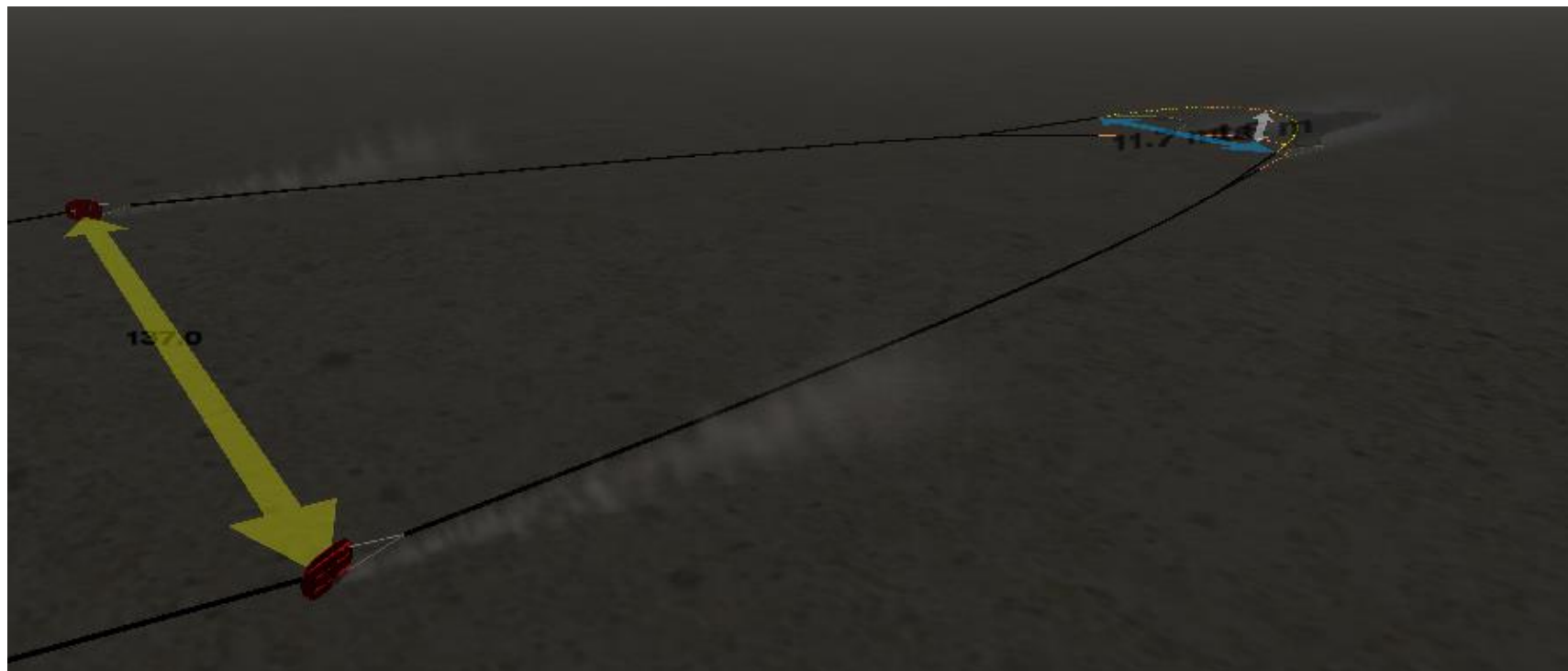


Figura 109. Simulación de la configuración del arte utilizado por la UE14 durante el arrastre. Fuente: TVS.

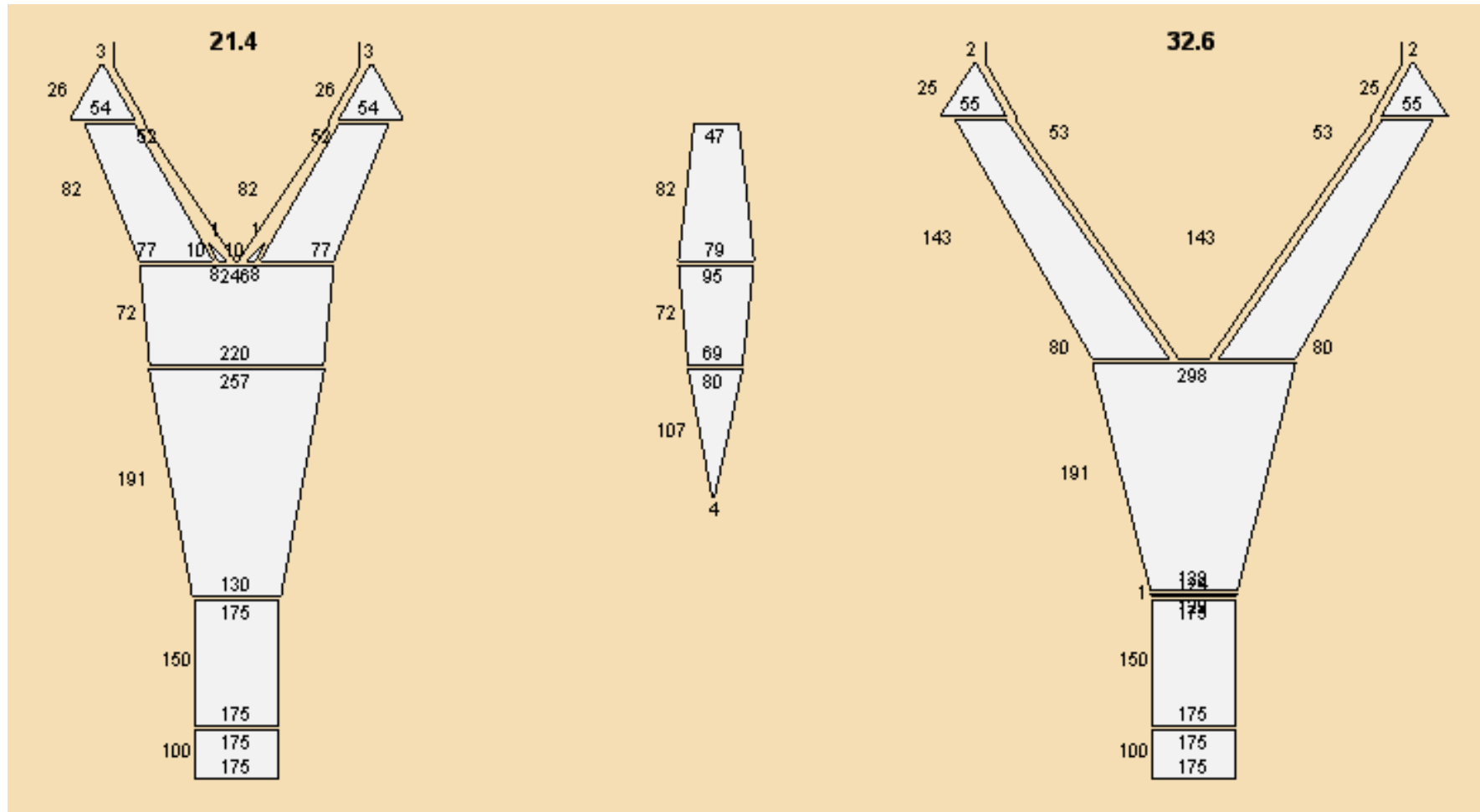


Figura 110. Plano de número de mallas de la red utilizada por la UE14. A la izquierda, panel superior, a la derecha, panel inferior y al centro, panel lateral. Para cada paño se detalla el número de mallas en la parte superior, número de mallas en la parte inferior y número de mallas de altura. En la parte superior del panel superior e inferior se indica la longitud de las relingas superior e inferior, respectivamente, expresadas en metros. Fuente: TVD.

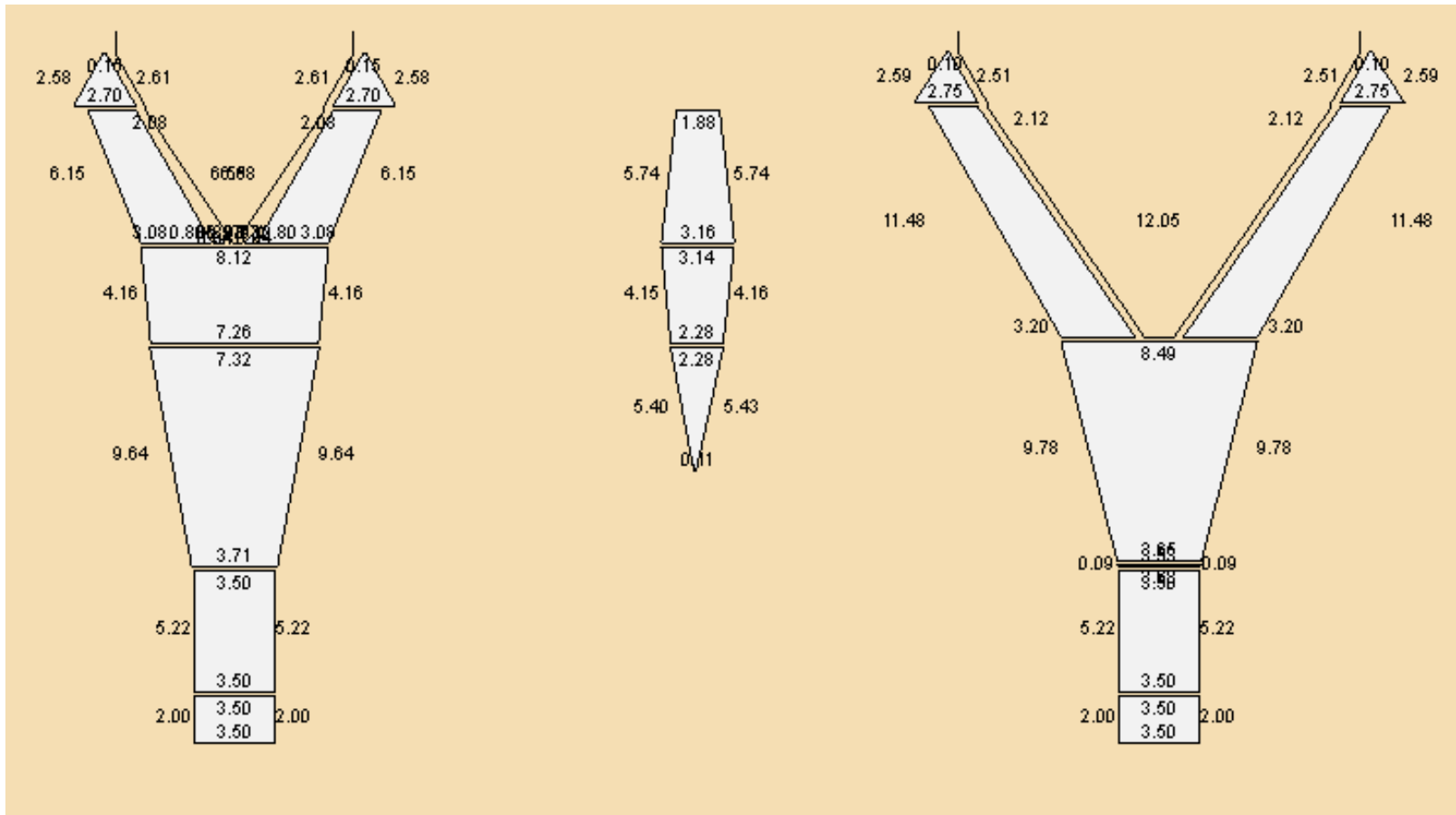


Figura 111. Plano de longitudes de la red utilizada por la UE14. A la izquierda, panel superior, a la derecha, panel inferior y al centro, panel lateral. Para cada paño se detalla la anchura de la parte superior, la anchura de la parte inferior y la altura, expresada en metros. Fuente: TVD.

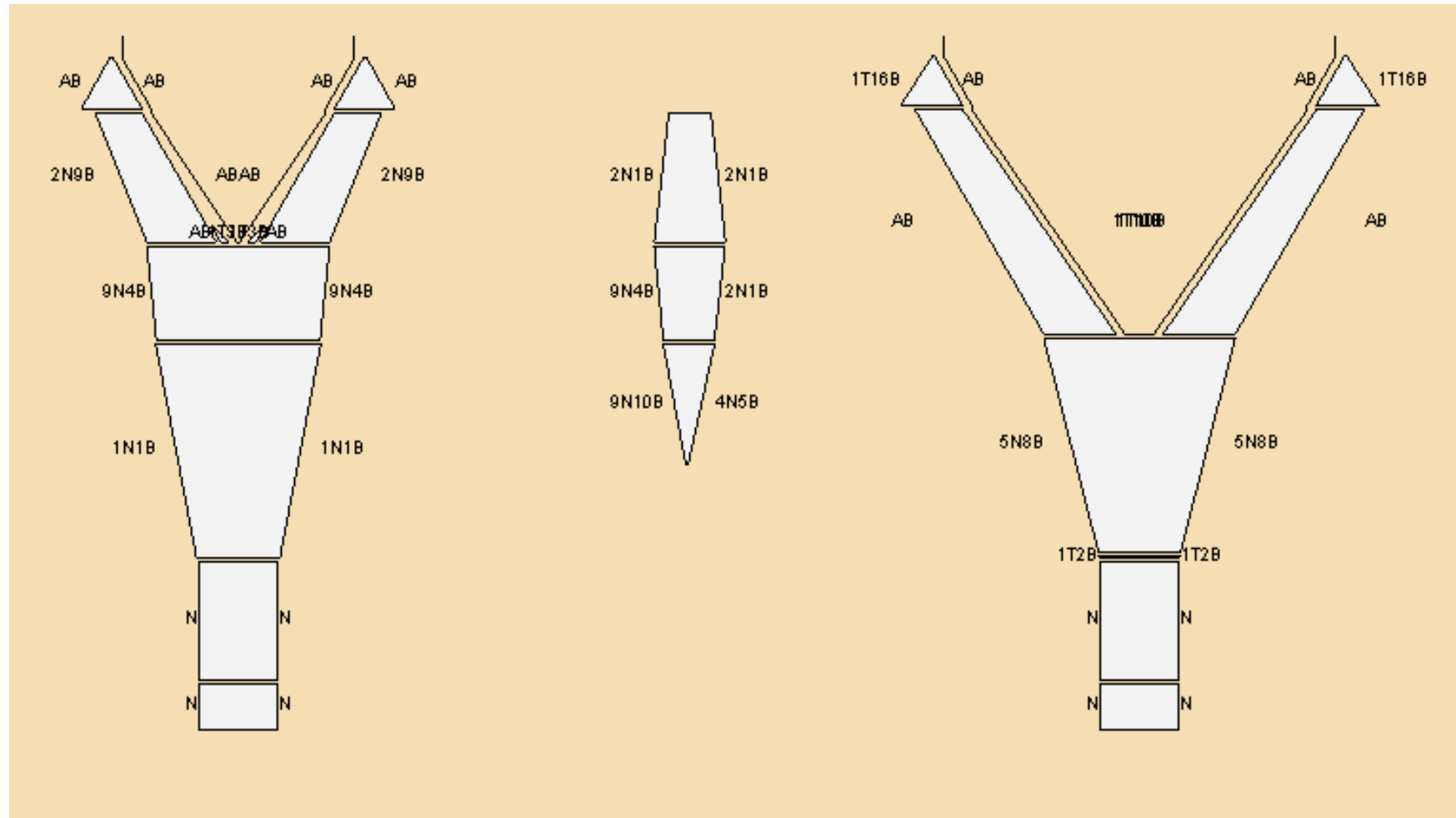


Figura 112. Plano de tipo de cortes de la red utilizada por la UE14. A la izquierda, panel superior, a la derecha, panel inferior y al centro, panel lateral. Para cada uno de los costados de cada paño se detalla el tipo de corte efectuado. Fuente: TVD.

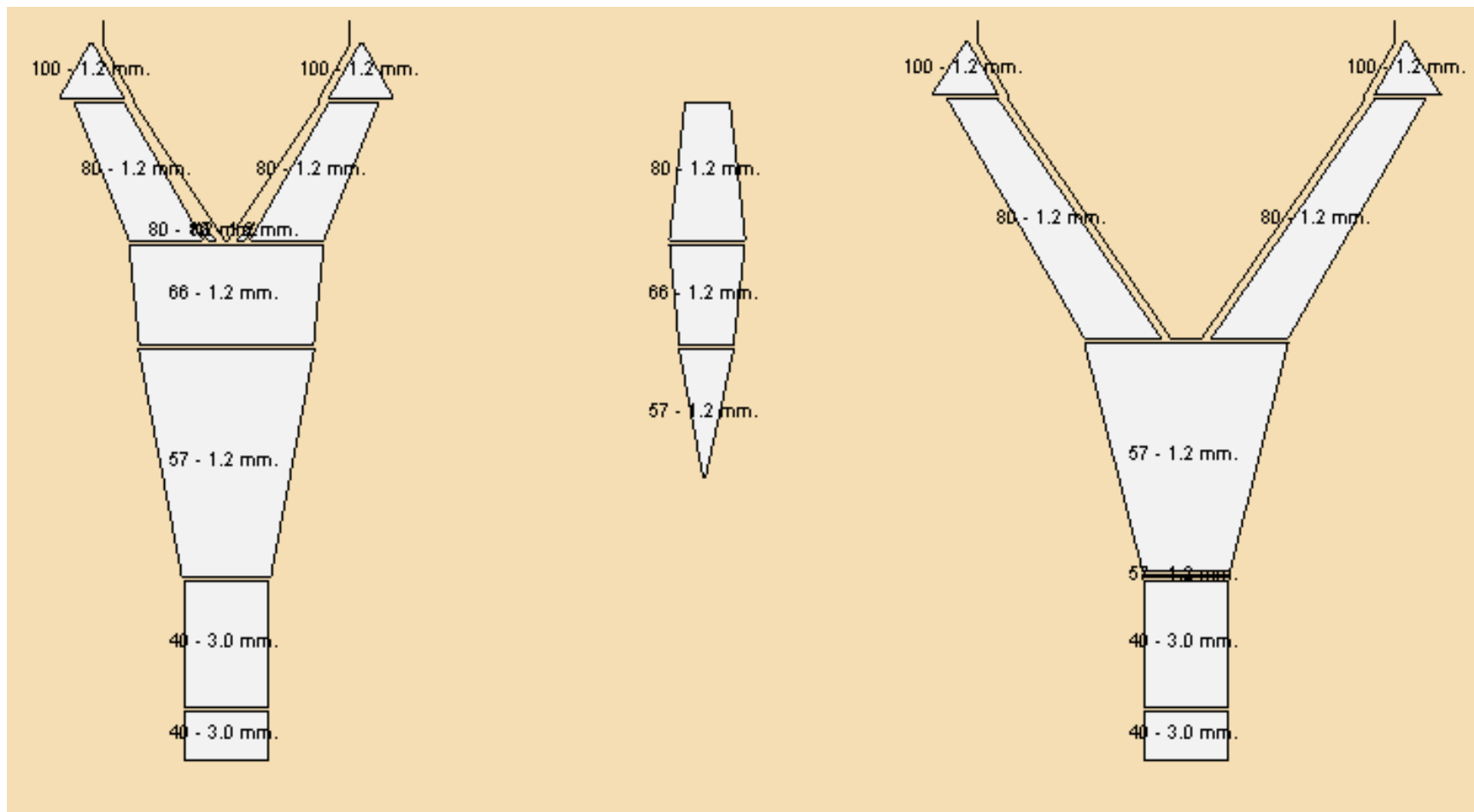


Figura 113. Plano de tipo de material de la red utilizada por la UE14. A la izquierda, panel superior, a la derecha, panel inferior y al centro, panel lateral. Para cada paño se detalla la longitud de la malla y el diámetro del hilo, expresados en milímetros. Fuente TVD.

Unidad extractiva 15

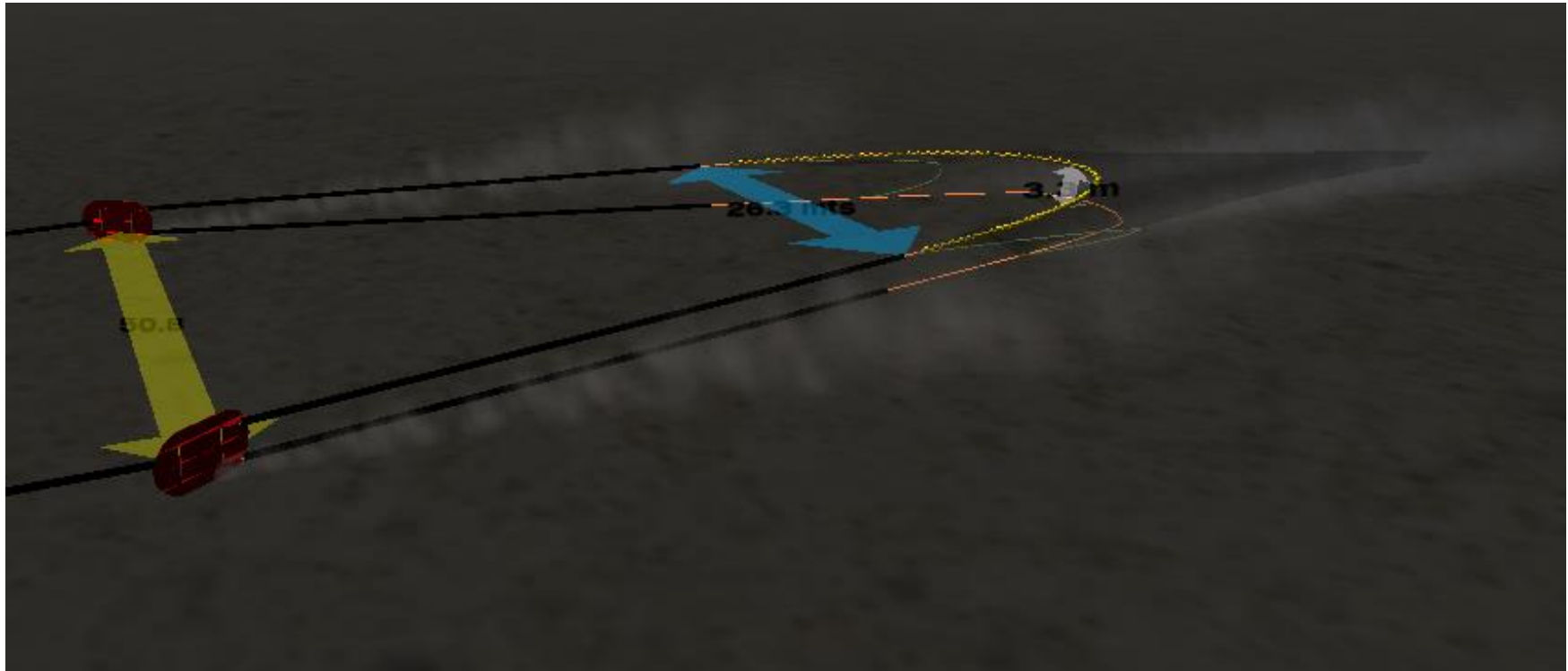


Figura 114. Simulación de la configuración del arte utilizado por la UE15 durante el arrastre. Fuente: TVS.

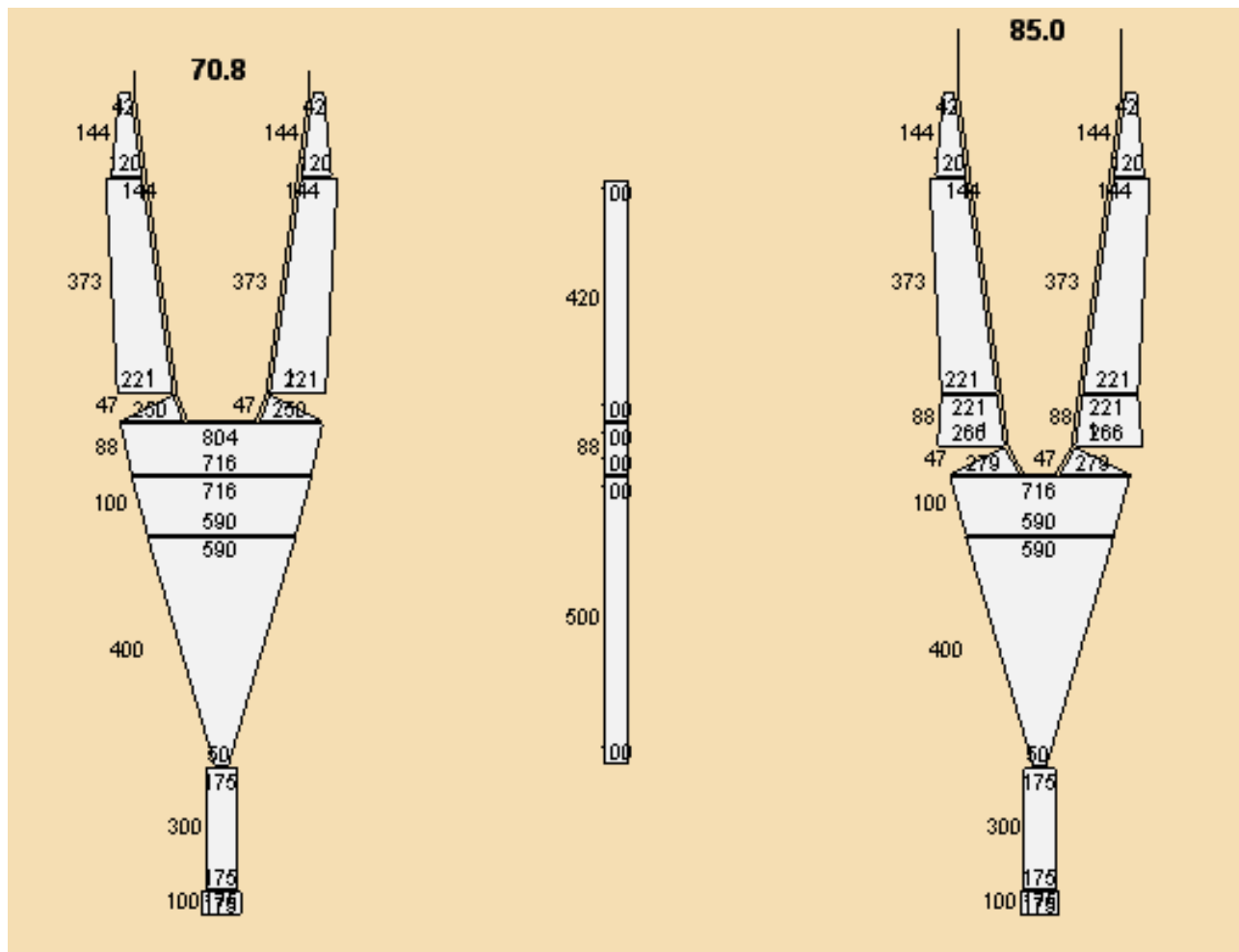


Figura 115. Plano de número de mallas de la red utilizada por la UE15. A la izquierda, panel superior, a la derecha, panel inferior y al centro, panel lateral. Para cada paño se detalla el número de mallas en la parte superior, número de mallas en la parte inferior y número de mallas de altura. En la parte superior del panel superior e inferior se indica la longitud de las relingas superior e inferior, respectivamente, expresadas en metros. Fuente: TVD.

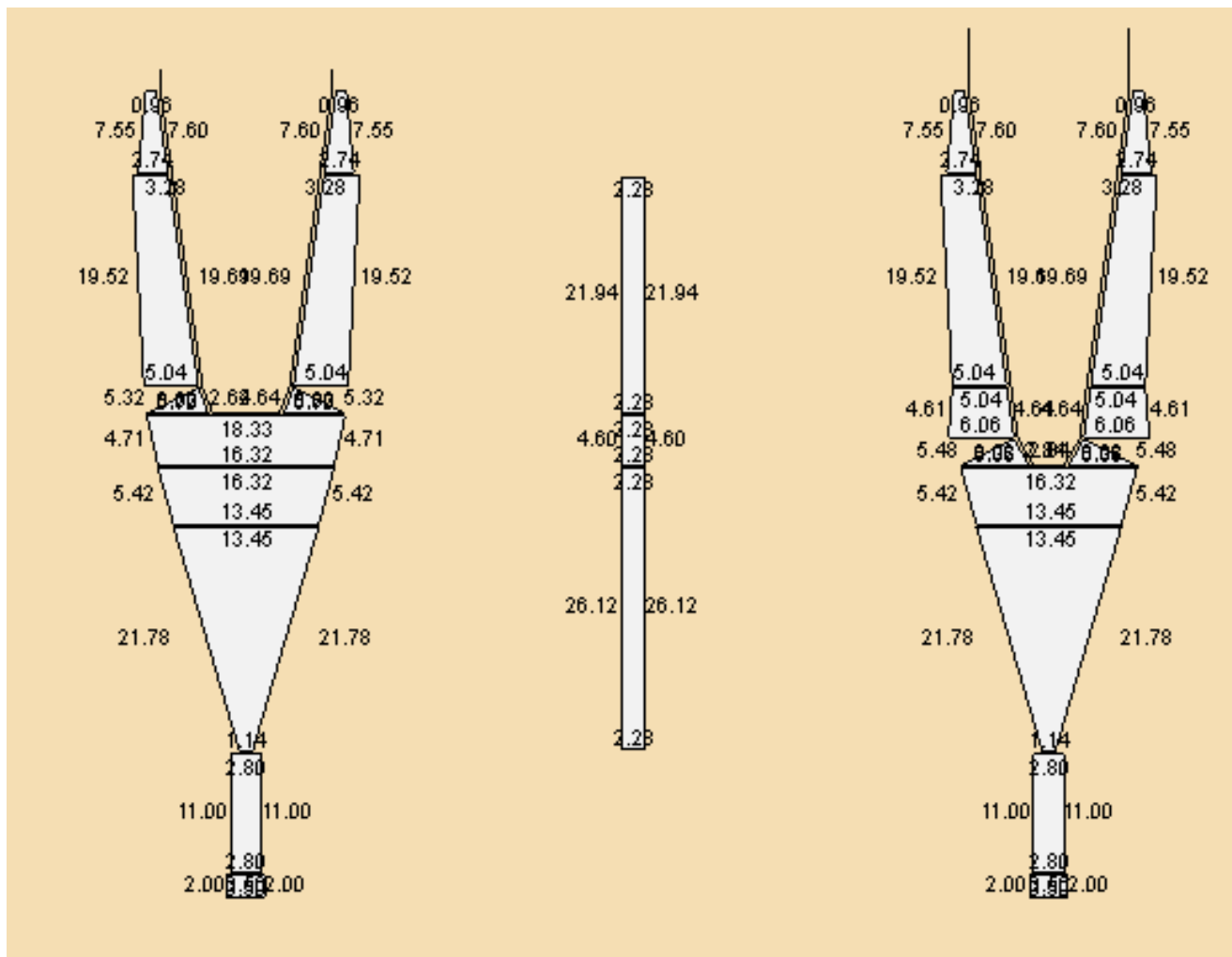


Figura 116. Plano de longitudes de la red utilizada por la UE15. A la izquierda, panel superior, a la derecha, panel inferior y al centro, panel lateral. Para cada paño se detalla la anchura de la parte superior, la anchura de la parte inferior y la altura, expresada en metros. Fuente: TVD.

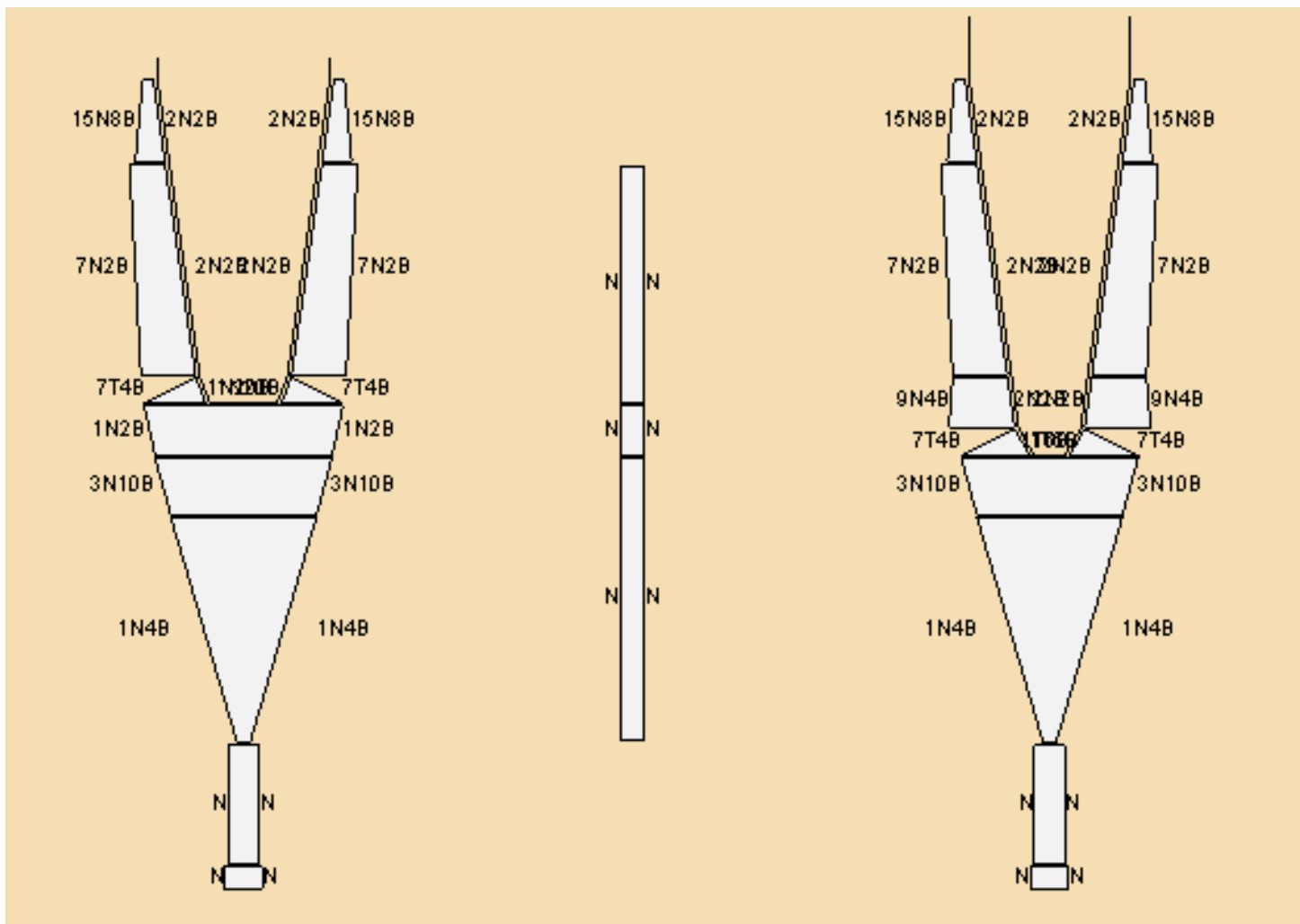


Figura 117. Plano de tipo de cortes de la red utilizada por la UE15. A la izquierda, panel superior, a la derecha, panel inferior y al centro, panel lateral. Para cada uno de los costados de cada paño se detalla el tipo de corte efectuado. Fuente: TVD.

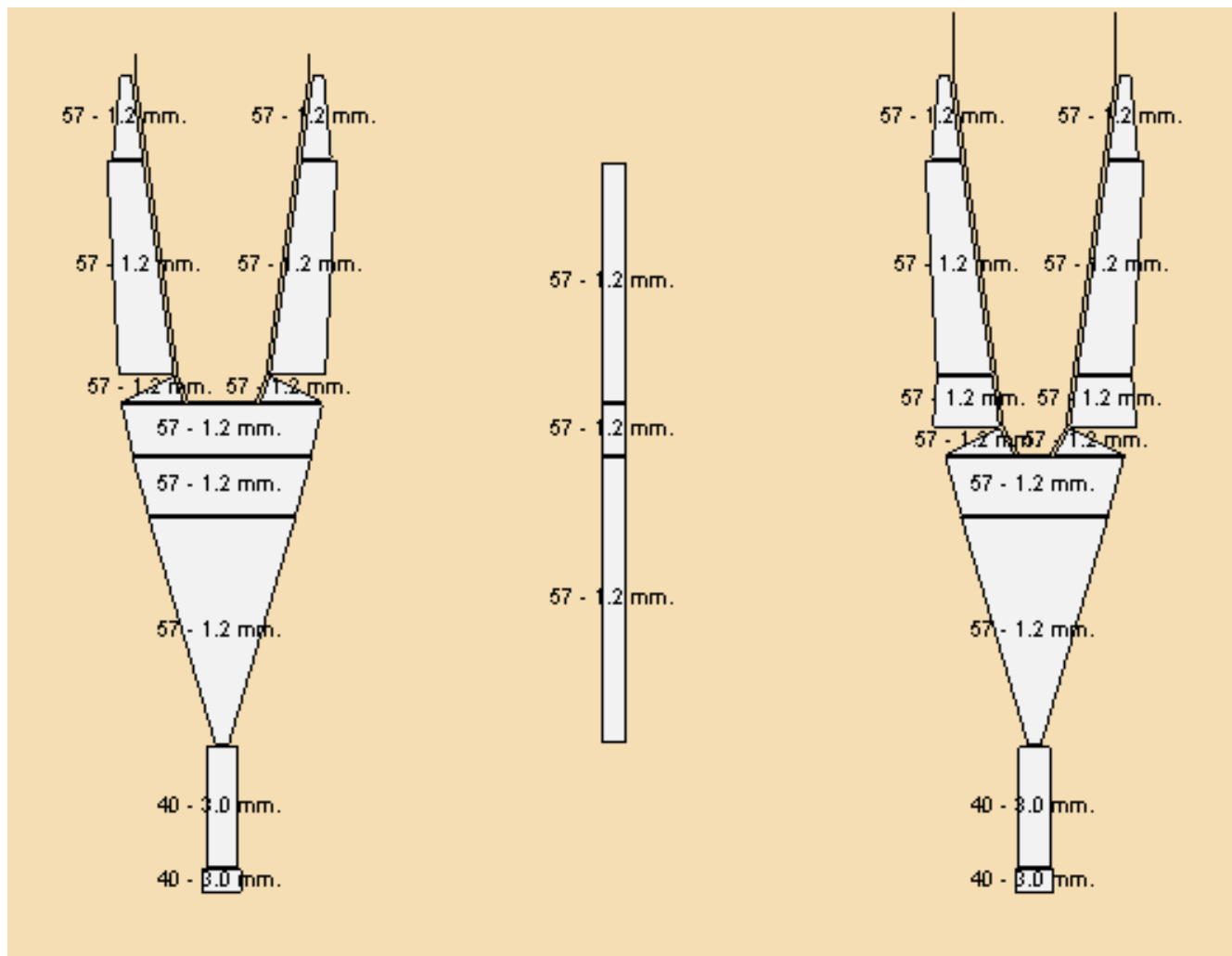


Figura 118. Plano de tipo de material de la red utilizada por la UE15. A la izquierda, panel superior, a la derecha, panel inferior y al centro, panel lateral. Para cada paño se detalla la longitud de la malla y el diámetro del hilo, expresados en milímetros. Fuente TVD.

Unidad extractiva 16

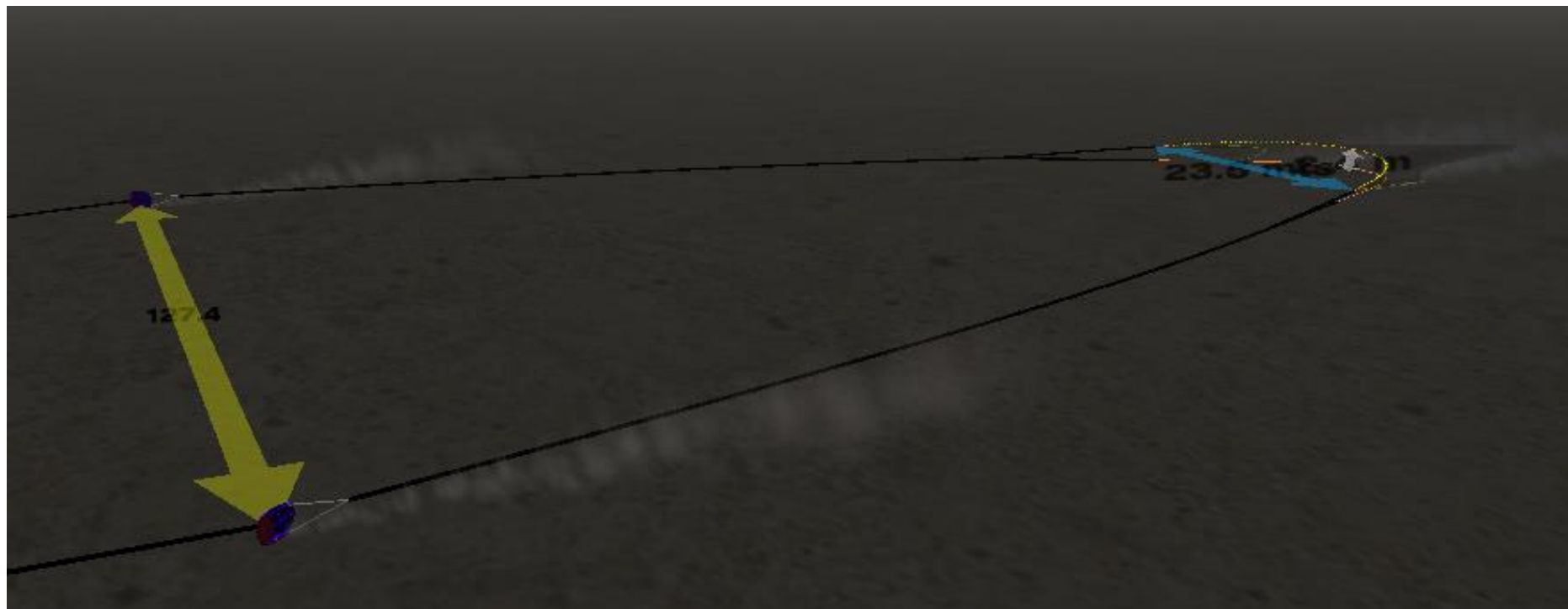


Figura 119. Simulación de la configuración del arte utilizado por la UE16 durante el arrastre. Fuente: TVS.

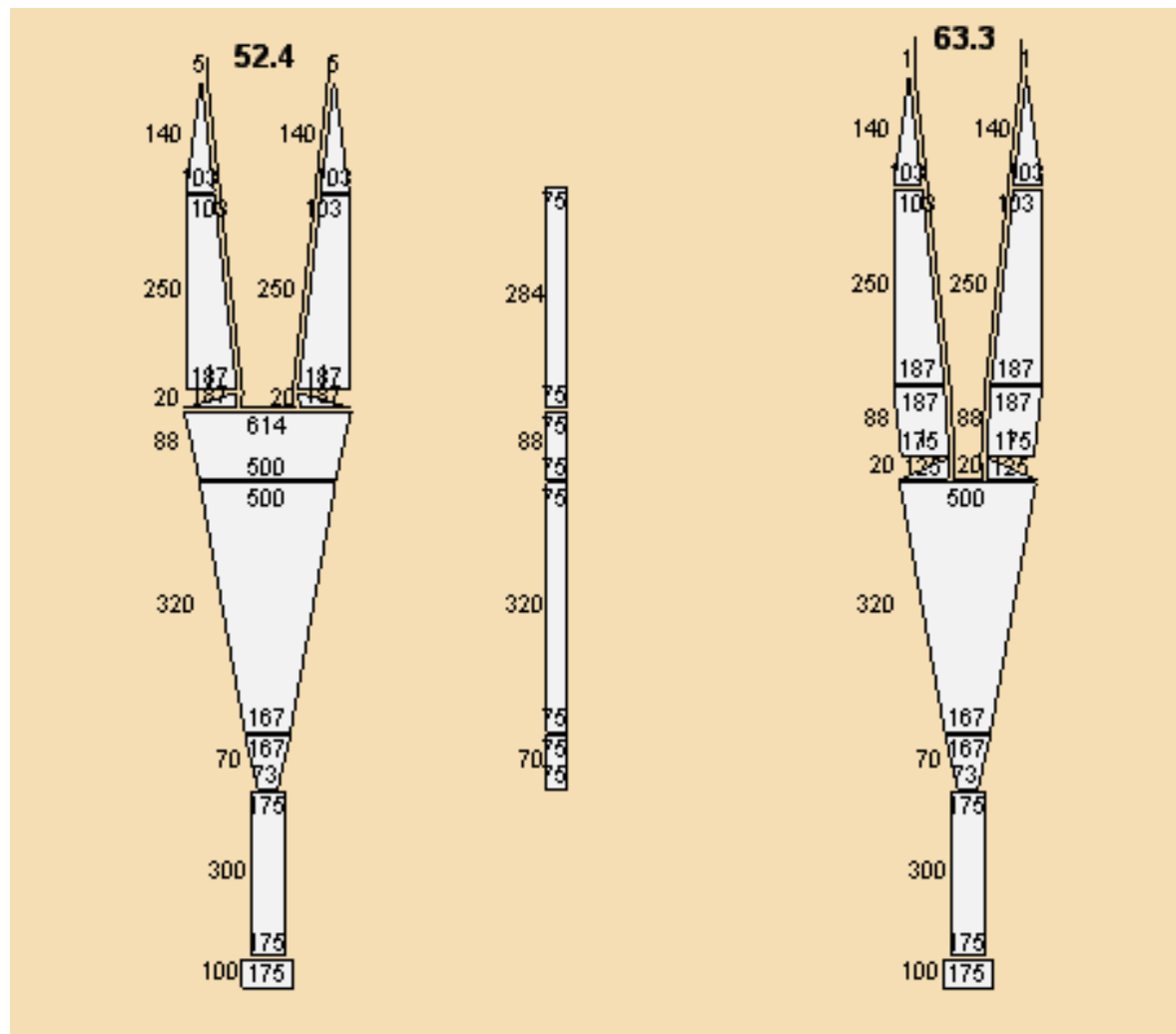


Figura 120. Plano de número de mallas de la red utilizada por la UE16. A la izquierda, panel superior, a la derecha, panel inferior y al centro, panel lateral. Para cada paño se detalla el número de mallas en la parte superior, número de mallas en la parte inferior y número de mallas de altura. En la parte superior del panel superior e inferior se indica la longitud de las relingas superior e inferior, respectivamente, expresadas en metros. Fuente: TVD.

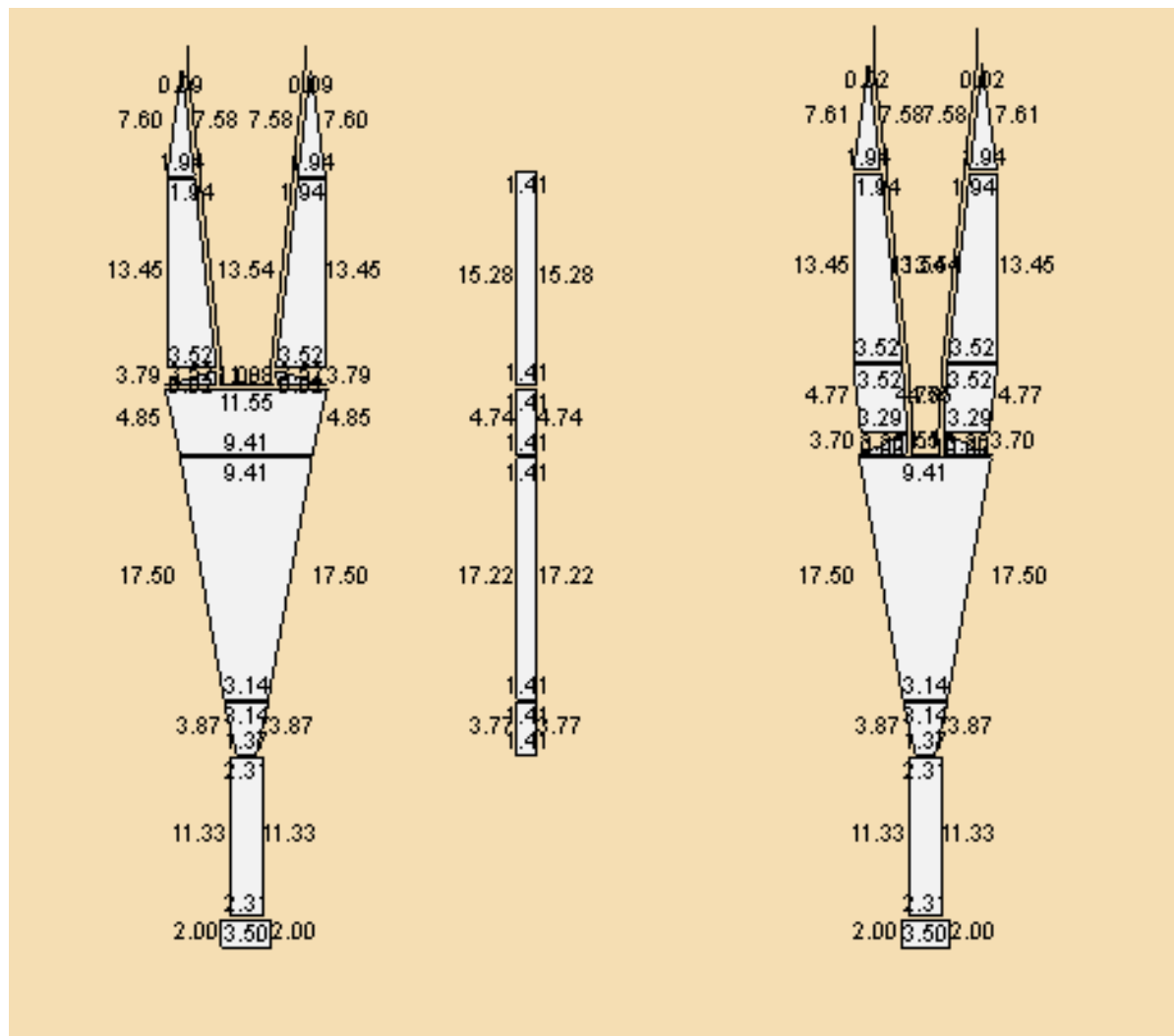


Figura 121. Plano de longitudes de la red utilizada por la UE16. A la izquierda, panel superior, a la derecha, panel inferior y al centro, panel lateral. Para cada paño se detalla la anchura de la parte superior, la anchura de la parte inferior y la altura, expresada en metros. Fuente: TVD.

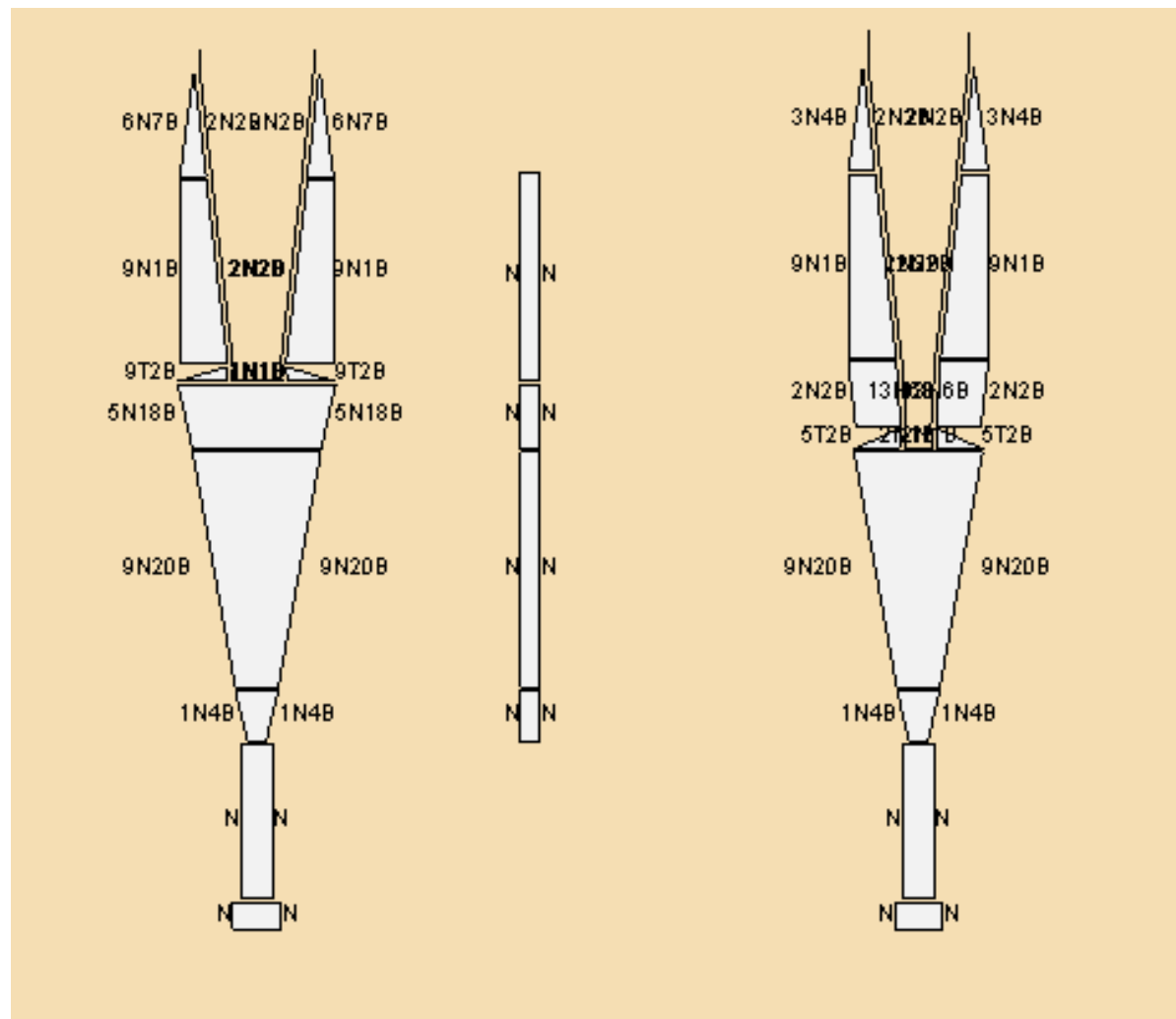


Figura 122. Plano de tipo de cortes de la red utilizada por la UE16. A la izquierda, panel superior, a la derecha, panel inferior y al centro, panel lateral. Para cada uno de los costados de cada paño se detalla el tipo de corte efectuado. Fuente: TVD.

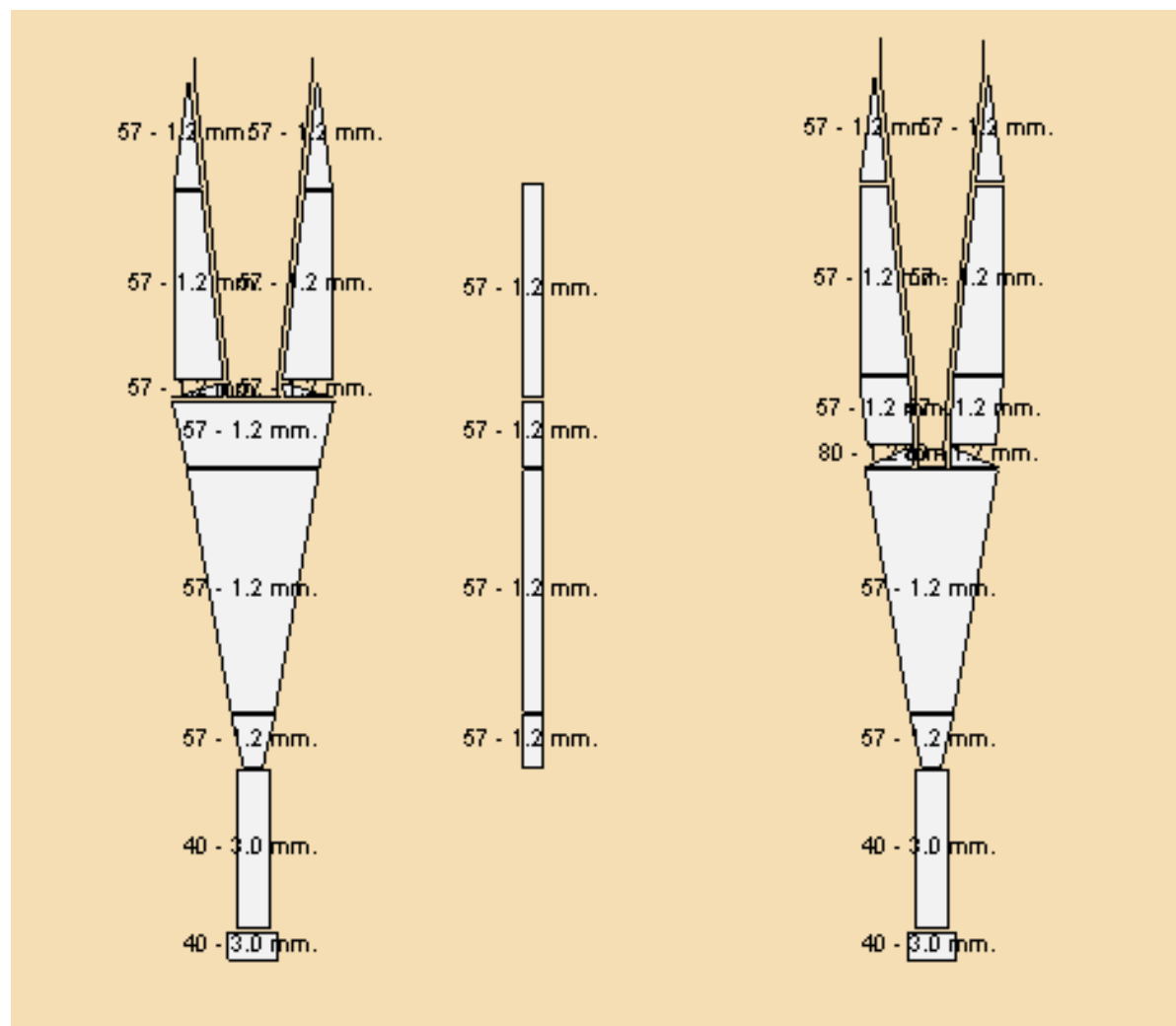


Figura 123. Plano de tipo de material de la red utilizada por la UE16. A la izquierda, panel superior, a la derecha, panel inferior y al centro, panel lateral. Para cada paño se detalla la longitud de la malla y el diámetro del hilo, expresados en milímetros. Fuente TVD.

Unidad extractiva 17

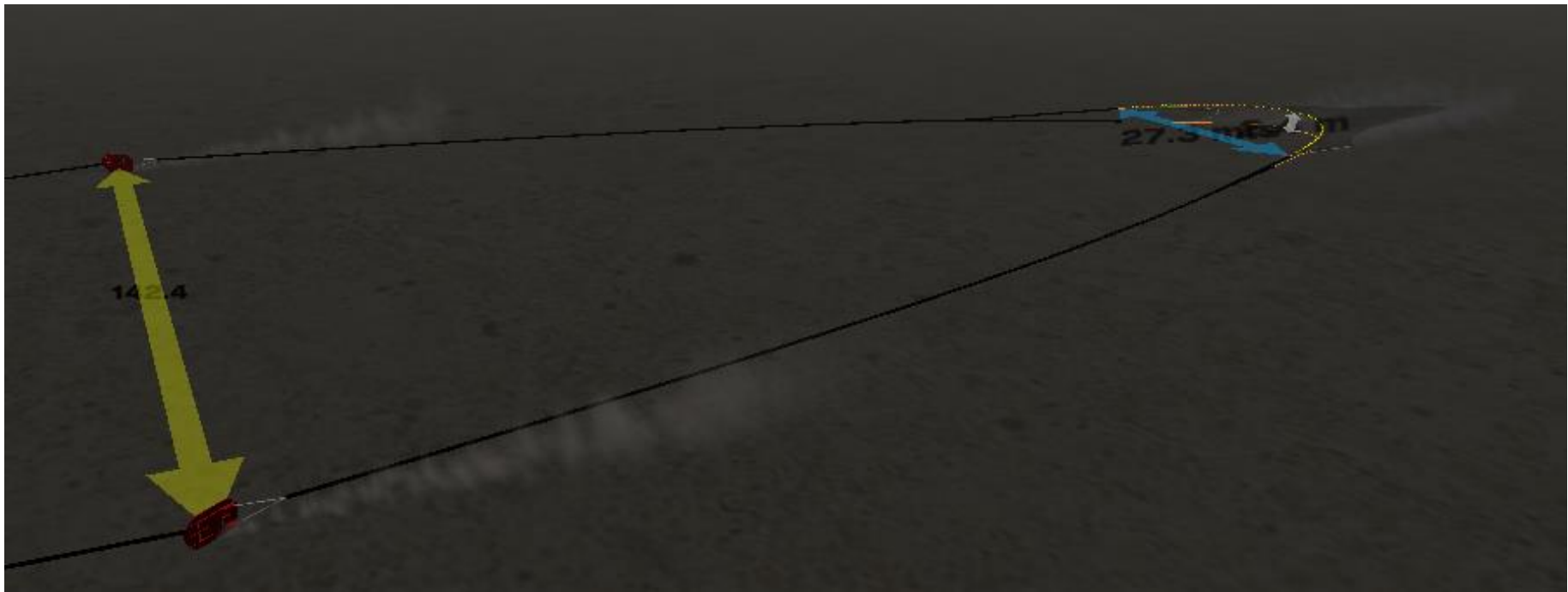


Figura 124. Simulación de la configuración del arte utilizado por la UE17 durante el arrastre. Fuente: TVS.

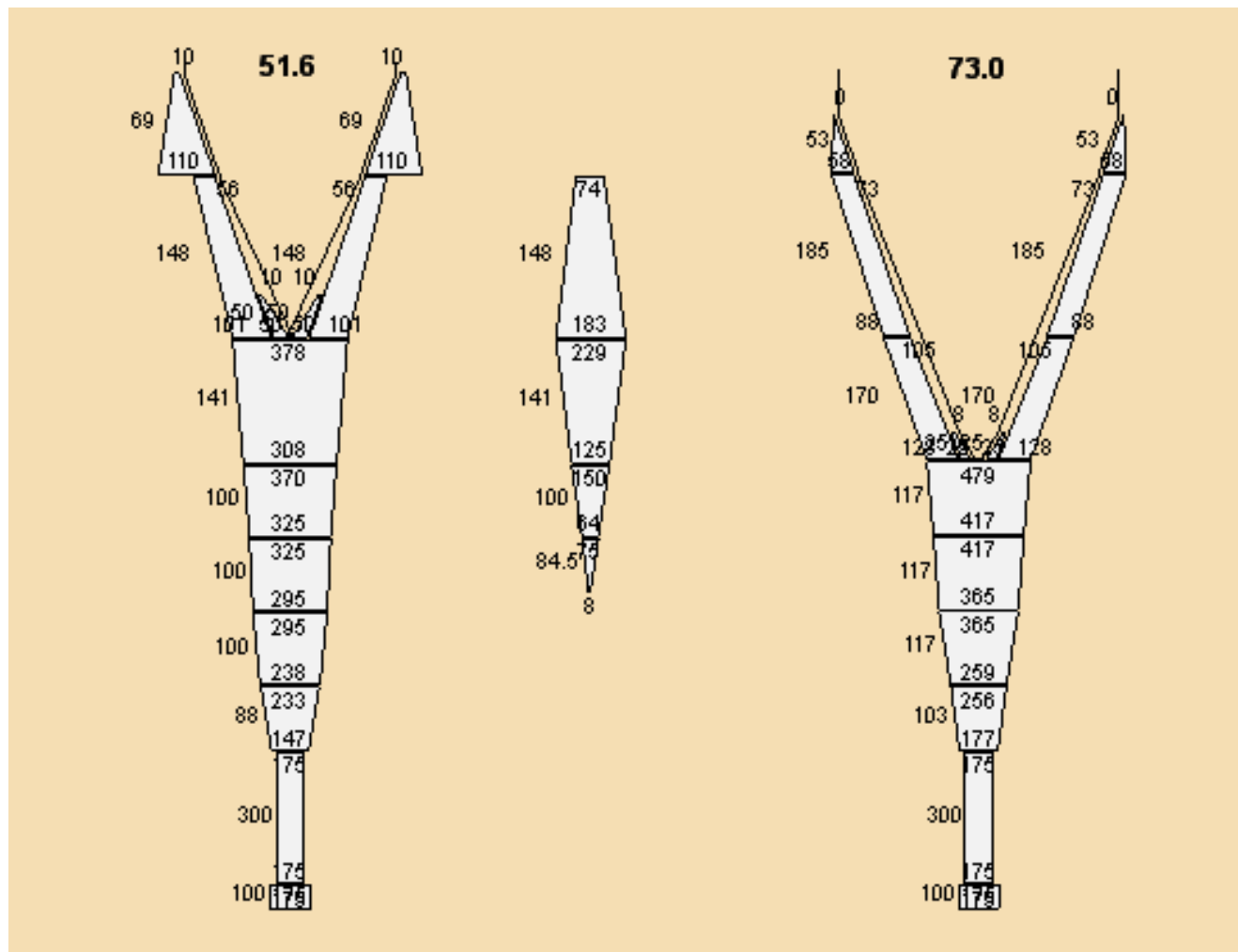


Figura 125. Plano de número de mallas de la red utilizada por la UE 17. A la izquierda, panel superior, a la derecha, panel inferior y al centro, panel lateral. Para cada paño se detalla el número de mallas en la parte superior, número de mallas en la parte inferior y número de mallas de altura. En la parte superior del panel superior e inferior se indica la longitud de las relingas superior e inferior, respectivamente, expresadas en metros. Fuente: TVD.

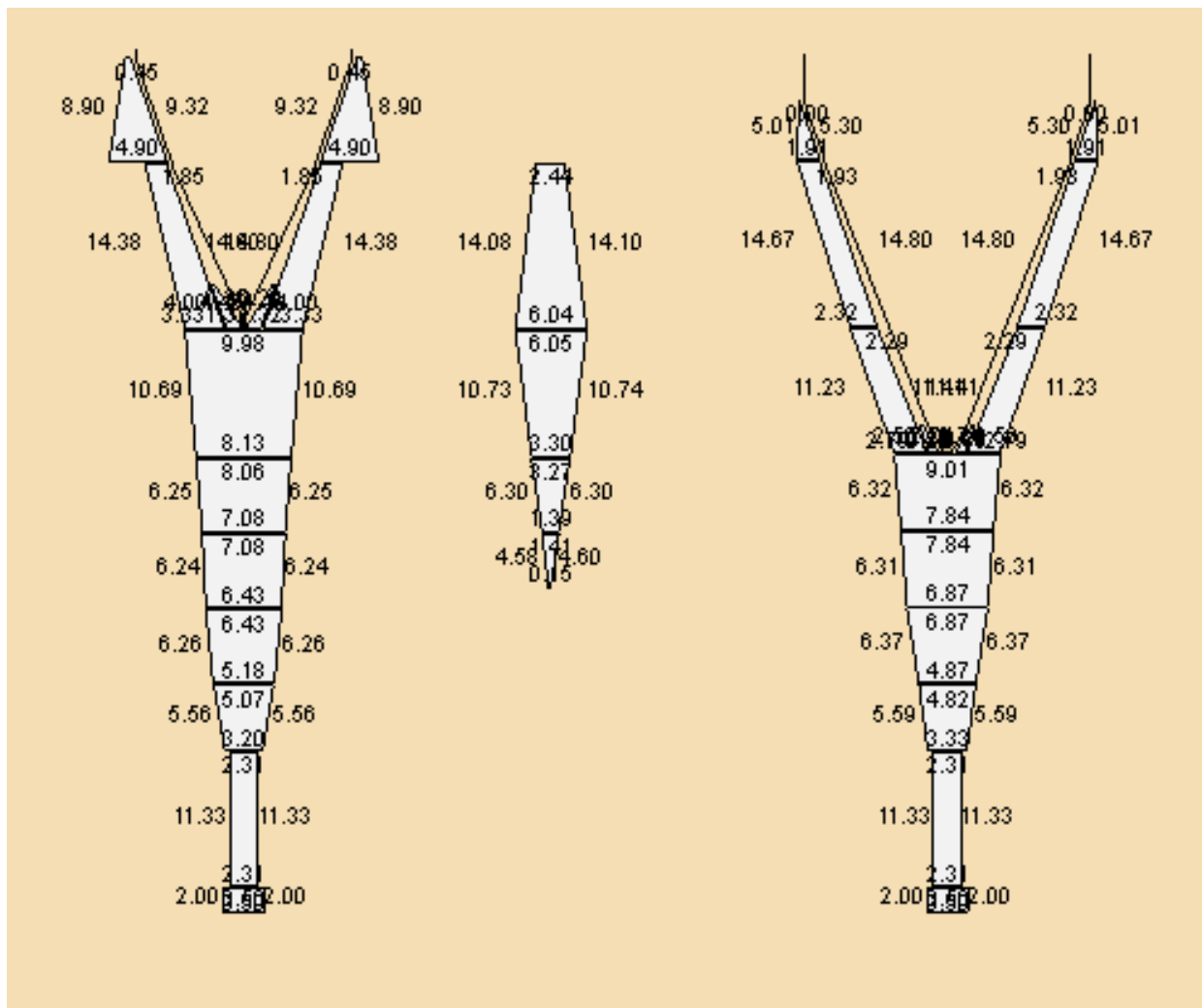


Figura 126. Plano de longitudes de la red utilizada por la UE17. A la izquierda, panel superior, a la derecha, panel inferior y al centro, panel lateral. Para cada paño se detalla la anchura de la parte superior, la anchura de la parte inferior y la altura, expresada en metros. Fuente: TVD.

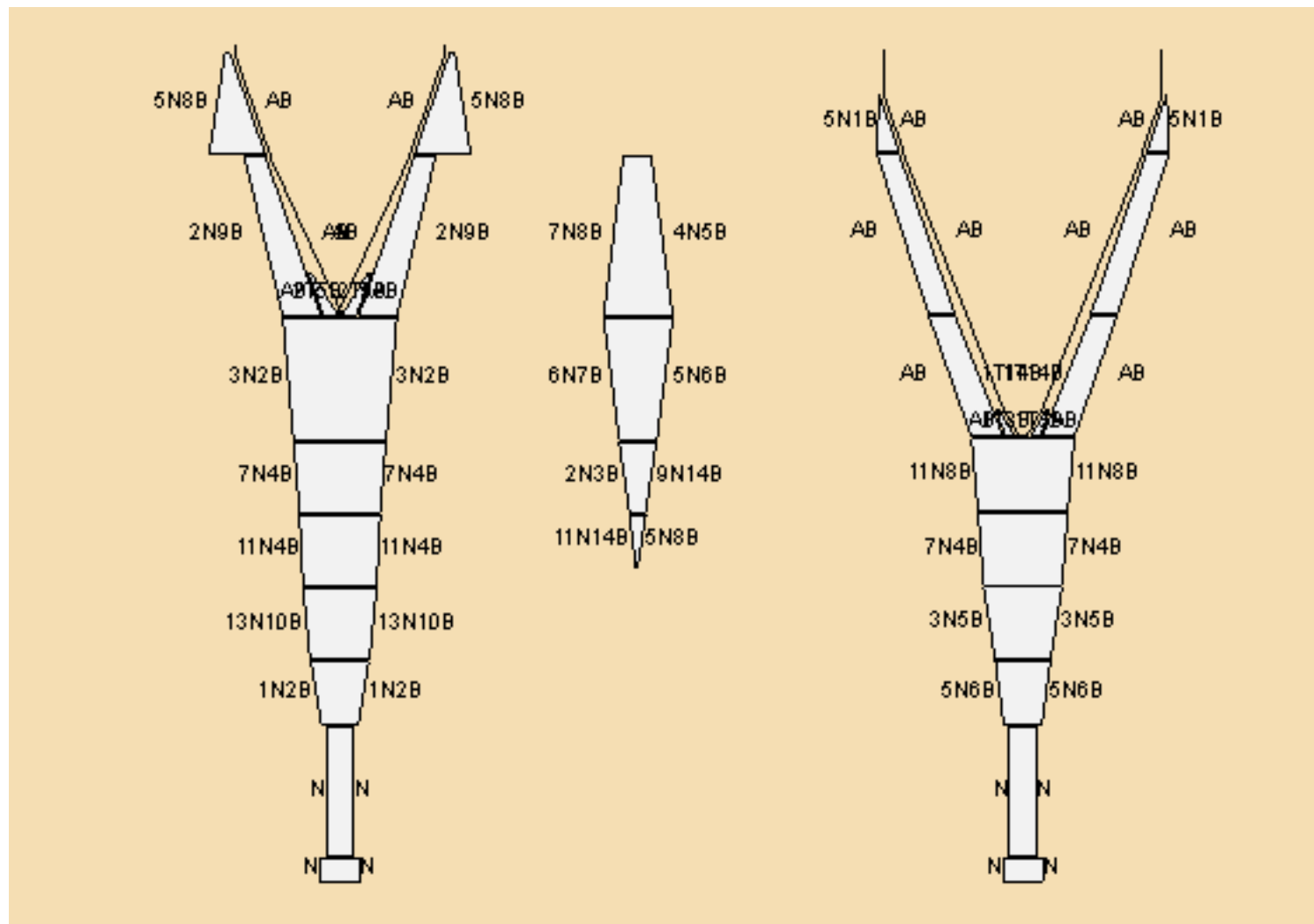


Figura 127. Plano de tipo de cortes de la red utilizada por la UE17. A la izquierda, panel superior, a la derecha, panel inferior y al centro, panel lateral. Para cada uno de los costados de cada paño se detalla el tipo de corte efectuado. Fuente: TVD.

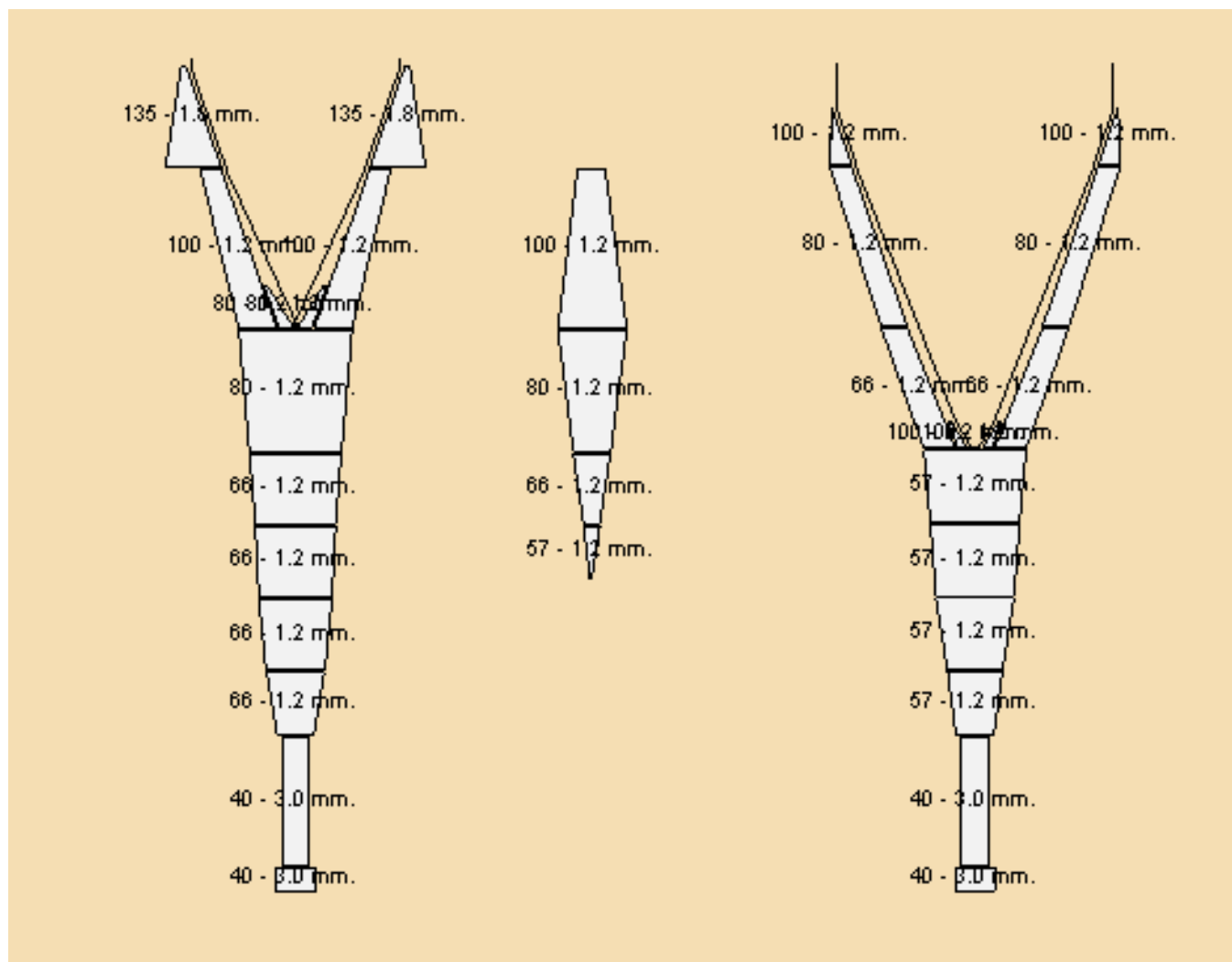


Figura 128. Plano de tipo de material de la red utilizada por la UE17. A la izquierda, panel superior, a la derecha, panel inferior y al centro, panel lateral. Para cada paño se detalla la longitud de la malla y el diámetro del hilo, expresados en milímetros. Fuente TVD.

ANEXO IV: PUNTOS GEOGRÁFICOS DE LOS CALADEROS REGULADOS

- El Rostoll, definido por la línea que une los siguientes puntos:

Tabla 30. Puntos geográficos que delimitan el caladero de “El Rostoll”.

Punto	Latitud	Longitud
Rostoll 1	41°52'600N	03°15'500E
Rostoll 2	41°51'800N	03°15'500E
Rostoll 3	41°49'900N	03°18'350E
Rostoll 4	41°48'900N	03°20'150E
Rostoll 5	41°49'500N	03°21'000E
Rostoll 1	41°52'600N	03°15'500E

- El Candelero, definido por la línea que une los siguientes puntos:

Tabla 31. Puntos geográficos que delimitan el caladero de “El Candelero”.

Punto	Latitud	Longitud
Candelero 1	41°53'700N	03°18'500E
Candelero 2	41°53'815N	03°22'100E
Candelero 3	41°54'037N	03°22'011E
Candelero 4	41°53'868N	03°18'633E
Candelero 1	41°53'700N	03°18'500E

- San Sebastià, definido por la línea que une los siguientes puntos:

Tabla 32. Puntos geográficos que delimitan el caladero de “Sant Sebastià”.

Punto	Latitud	Longitud
Sebastià 1	41°53'818N	03°16'962E
Sebastià 2	41°52'818N	03°16'887E
Sebastià 3	41°52'939N	03°28'598E
Sebastià 4	41°54'900N	03°27'700E
Sebastià 5	41°53'559N	03°20'894E
Sebastià 1	41°53'818N	03°16'962E

- Abisinia, definido por la línea que une los siguientes puntos:

Tabla 33. Puntos geográficos que delimitan el caladero de “Abisinia”.

Punto	Latitud	Longitud
Abisinia 1	41°44'000N	03°32'320E
Abisinia 2	41°42'473N	03°36'879E
Abisinia 3	41°38'574N	03°35'400E
Abisinia 4	41°39'000N	03°30'710E
Abisinia 1	41°44'000N	03°32'320E

- Els Clots, definido por la línea que une los siguientes puntos:

Tabla 34. Puntos geográficos que delimitan el caladero de “Els Clots”.

Punto	Latitud	Longitud
Clots 1	41°39'500N	03°32'320E
Clots 2	41°36'654N	03°24'929E
Clots 3	41°33'396N	03°21'864E
Clots 4	41°33'150N	03°18'867E
Clots 5	41°32'231N	03°17'458E
Clots 6	41°32'000N	03°25'000E
Clots 7	41°36'883N	03°27'400E
Clots 8	41°39'000N	03°30'710E
Clots 1	41°39'500N	03°32'320E

- Gamba de Llevant, definido por la línea que une los siguientes puntos:

Tabla 35. Puntos geográficos que delimitan el caladero de “Gamba de Llevant”.

Punto	Latitud	Longitud
Llevant 1	41°54'707N	03°28'577E
Llevant 2	41°52'939N	03°28'598E
Llevant 3	41°52'000N	03°34'000E
Llevant 4	41°00'000N	03°38'230E
Llevant 5	41°00'474N	03°37'817E
Llevant 6	41°54'000N	03°30'667E
Llevant 1	41°54'707N	03°28'577E

- La Malica, definido por la línea que une los siguientes puntos:

Tabla 36. Puntos geográficos que delimitan el caladero de “La Malica”.

Punto	Latitud	Longitud
Malica 1	41°33'273N	03°20'135E
Malica 2	41°32'864N	03°18'291E
Malica 3	41°28'000N	03°18'000E
Malica 4	41°28'000N	03°21'500E
Malica 1	41°33'273N	03°20'135E

ANEXO V. DATOS DE CAPTURAS POR UNIDAD DE ESFUERZO²⁹

CPUE (2013-2016) desagregado por años

Gamba 1

Tabla 37. CPUE de gamba 1 para el período 2013-2016 desagregado por años, de las UE dedicadas habitualmente a pescar gamba roja. CPUE expresada en kilos de gamba 1 por hora efectiva de pesca.

Unidad extractiva	CPUE (kg/h) 2013	CPUE (kg/h) 2014	CPUE (kg/h) 2015	CPUE (kg/h) 2016	CPUE (kg/h) 13-16
UE1	6.98	4.13	8.28	9.40	7.20
UE4	8.26	4.24	9.70	8.06	7.57
UE5	7.40	4.61	9.09	8.53	7.41
UE7	5.59	4.37	7.09	7.96	6.25
UE8	7.35	4.32	8.68	7.39	6.93
UE9	5.93	2.52	7.49	6.64	5.65
UE10	6.31	2.16	6.29	6.45	5.30
UE11	5.95	3.51	7.24	5.43	5.53
UE15	6.49	4.07	8.94	10.80	7.58

Gamba 2

Tabla 38. CPUE de gamba 2 para el período 2013-2016 desagregado por años, de las UE dedicadas habitualmente a pescar gamba roja. CPUE expresada en kilos de gamba 2 por hora efectiva de pesca.

Unidad extractiva	CPUE (kg/h) 2013	CPUE (kg/h) 2014	CPUE (kg/h) 2015	CPUE (kg/h) 2016	CPUE (kg/h) 13-16
UE1	3.46	1.82	3.74	2.95	2.99
UE4	5.56	2.82	5.48	4.35	4.55
UE5	3.97	2.35	4.64	3.43	3.60
UE7	2.29	1.37	2.94	2.81	2.35
UE8	2.86	2.32	3.79	3.68	3.16
UE9	3.64	1.99	3.64	2.63	2.98
UE10	3.72	1.96	3.36	3.03	3.02
UE11	2.93	1.87	3.27	2.48	2.64
UE15	3.70	1.74	3.29	3.68	3.10

²⁹ Los datos del presente apartado representan las medias obtenidas para el período 2013-2016.

Gamba 3

Tabla 39. CPUE de gamba 3 para el período 2013-2016 desagregado por años, de las UE dedicadas habitualmente a pescar gamba roja. CPUE expresada en kilos de gamba 3 por hora efectiva de pesca.

Unidad extractiva	CPUE (kg/h) 2013	CPUE (kg/h) 2014	CPUE (kg/h) 2015	CPUE (kg/h) 2016	CPUE (kg/h) 13-16
UE1	0.64	0.54	0.48	0.45	0.53
UE4	1.18	1.42	0.77	1.11	1.12
UE5	1.00	1.60	0.74	1.09	1.11
UE7	0.70	0.95	0.66	0.84	0.79
UE8	0.75	1.49	0.78	0.91	0.98
UE9	0.69	1.08	0.50	0.50	0.69
UE10	0.99	1.04	0.69	1.14	0.96
UE11	1.82	2.32	1.16	1.41	1.68
UE15	0.56	0.40	0.32	0.50	0.45

Gamba 4

Tabla 40. CPUE de gamba 4 para el período 2013-2016 desagregado por años, de las UE dedicadas habitualmente a pescar gamba roja. CPUE expresada en kilos de gamba 4 por hora efectiva de pesca.

Unidad extractiva	CPUE (kg/h) 2013	CPUE (kg/h) 2014	CPUE (kg/h) 2015	CPUE (kg/h) 2016	CPUE (kg/h) 13-16
UE1	1.32	1.04	0.85	0.56	0.94
UE4	1.59	1.87	1.36	0.85	1.42
UE5	1.53	1.89	1.47	1.06	1.49
UE7	1.24	1.35	1.17	0.75	1.13
UE8	1.20	1.78	1.79	0.92	1.42
UE9	1.40	1.36	0.90	0.69	1.09
UE10	0.37	0.98	0.91	0.54	0.70
UE11	3.12	2.86	1.78	1.28	2.26
UE15	1.11	0.88	0.86	0.72	0.89

Total gamba

Tabla 41. CPUE de total gamba para el período 2013-2016 desagregado por años, de las UE dedicadas habitualmente a pescar gamba roja. CPUE expresada en kilos totales de gamba por hora efectiva de pesca.

Unidad extractiva	CPUE (kg/h) 2013	CPUE (kg/h) 2014	CPUE (kg/h) 2015	CPUE (kg/h) 2016	CPUE (kg/h) 13-16
UE1	12.40	7.53	13.34	13.36	11.66
UE4	16.58	10.35	17.32	14.38	14.66
UE5	13.90	10.45	15.94	14.11	13.60
UE7	9.82	8.04	11.87	12.36	10.52
UE8	12.16	9.90	15.04	12.91	12.50
UE9	11.67	6.95	12.53	10.46	10.40
UE10	11.39	6.15	11.25	11.16	9.99
UE11	13.82	10.57	13.45	10.60	12.11
UE15	11.86	7.09	13.40	15.71	12.01

Total gamba sin gamba 1

Tabla 42. CPUE de total gamba sin gamba 1 para el período 2013-2016 desagregado por años, de las UE dedicadas habitualmente a pescar gamba roja. CPUE expresada en kilos totales de gamba, excluyendo gamba 1, por hora efectiva de pesca.

Unidad extractiva	CPUE (kg/h) 2013	CPUE (kg/h) 2014	CPUE (kg/h) 2015	CPUE (kg/h) 2016	CPUE (kg/h) 13-16
UE1	5.42	3.40	5.07	3.95	4.46
UE4	8.32	6.11	7.61	6.31	7.09
UE5	6.50	5.83	6.85	5.59	6.19
UE7	4.23	3.67	4.77	4.40	4.27
UE8	4.82	5.58	6.35	5.51	5.57
UE9	5.73	4.43	5.04	3.82	4.76
UE10	5.08	3.99	4.96	4.71	4.69
UE11	7.87	7.05	6.21	5.17	6.58
UE15	5.37	3.01	4.46	4.91	4.44

CPUE (2013-2016) desagregado por meses

Enero

Tabla 43. CPUE de los meses de enero del período 2013-2016, desagregado por tallas, de las UE dedicadas habitualmente a pescar gamba roja. CPUE expresada en kilos de gamba por hora efectiva de pesca.

Unidad extractiva	CPUE (kg/h) gamba 1	CPUE (kg/h) gamba 2	CPUE (kg/h) gamba 3	CPUE (kg/h) gamba 4	CPUE (kg/h) total gamba	CPUE (kg/h) total sin gamba 1
UE1	10.19	2.88	0.78	0.70	14.55	4.36
UE4	4.67	2.71	0.94	0.91	9.23	4.56
UE5	6.39	2.74	0.81	0.59	10.52	4.13
UE7	6.68	1.76	0.81	0.33	9.57	2.89
UE8	7.60	2.71	0.63	0.64	11.58	3.98
UE9	3.83	2.89	0.65	0.33	7.69	3.86
UE10	3.58	3.92	0.59	0.08	8.18	4.60
UE11	3.37	2.01	1.66	2.22	9.26	5.89
UE15	6.87	2.59	0.62	0.56	10.65	3.77

Febrero

Tabla 44. CPUE de los meses de febrero del período 2013-2016, desagregado por tallas, de las UE dedicadas habitualmente a pescar gamba roja. CPUE expresada en kilos de gamba por hora efectiva de pesca.

Unidad extractiva	CPUE (kg/h) gamba 1	CPUE (kg/h) gamba 2	CPUE (kg/h) gamba 3	CPUE (kg/h) gamba 4	CPUE (kg/h) total gamba	CPUE (kg/h) total sin gamba 1
UE1	13.69	2.15	0.61	0.53	16.98	3.29
UE4	8.98	3.46	0.82	0.58	13.85	4.86
UE5	10.11	3.37	1.00	0.60	15.08	4.97
UE7	7.22	2.12	0.92	0.39	10.64	3.42
UE8	9.31	2.88	0.97	0.61	13.77	4.45
UE9	6.12	2.82	0.76	0.42	10.13	4.01
UE10	5.37	3.59	0.55	0.00	9.51	4.14
UE11	8.22	2.74	1.78	1.32	14.05	5.84
UE15	13.04	2.82	0.77	0.53	17.16	4.12

Marzo

Tabla 45. CPUE de los meses de marzo del período 2013-2016, desagregado por tallas, de las UE dedicadas habitualmente a pescar gamba roja. CPUE expresada en kilos de gamba por hora efectiva de pesca.

Unidad extractiva	CPUE (kg/h) gamba 1	CPUE (kg/h) gamba 2	CPUE (kg/h) gamba 3	CPUE (kg/h) gamba 4	CPUE (kg/h) total gamba	CPUE (kg/h) total sin gamba 1
UE1	8.98	2.84	0.74	0.71	13.27	4.29
UE4	8.69	4.08	1.38	0.92	15.07	6.38
UE5	8.28	3.14	1.27	0.78	13.46	5.18
UE7	8.03	2.44	1.16	0.49	12.12	4.09
UE8	8.83	2.87	1.02	0.55	13.27	4.45
UE9	8.00	3.84	1.13	0.50	13.47	5.47
UE10	4.37	2.73	0.55	0.11	7.76	3.39
UE11	6.51	2.44	1.95	1.31	12.21	5.70
UE15	8.70	2.69	0.51	0.75	12.65	3.95

Abril

Tabla 46. CPUE de los meses de abril del período 2013-2016, desagregado por tallas, de las UE dedicadas habitualmente a pescar gamba roja. CPUE expresada en kilos de gamba por hora efectiva de pesca.

Unidad extractiva	CPUE (kg/h) gamba 1	CPUE (kg/h) gamba 2	CPUE (kg/h) gamba 3	CPUE (kg/h) gamba 4	CPUE (kg/h) total gamba	CPUE (kg/h) total sin gamba 1
UE1	10.06	2.94	0.49	0.64	14.13	4.07
UE4	11.81	5.81	1.50	0.86	19.98	8.17
UE5	12.14	5.48	1.84	1.10	20.57	8.43
UE7	10.68	2.65	1.11	0.89	15.33	4.65
UE8	13.27	5.03	1.46	0.91	20.67	7.40
UE9	9.12	4.01	1.08	0.92	15.13	6.01
UE10	7.38	2.69	0.74	0.55	11.37	3.98
UE11	11.91	3.89	2.56	2.15	20.51	8.60
UE15	11.63	3.29	0.55	0.71	16.17	4.54

Mayo

Tabla 47. CPUE de los meses de mayo del período 2013-2016, desagregado por tallas, de las UE dedicadas habitualmente a pescar gamba roja. CPUE expresada en kilos de gamba por hora efectiva de pesca.

Unidad extractiva	CPUE (kg/h) gamba 1	CPUE (kg/h) gamba 2	CPUE (kg/h) gamba 3	CPUE (kg/h) gamba 4	CPUE (kg/h) total gamba	CPUE (kg/h) total sin gamba 1
UE1	9.39	3.76	0.47	0.60	14.22	4.83
UE4	12.95	6.66	1.40	1.11	22.13	9.17
UE5	11.02	5.39	1.49	1.12	19.03	8.00
UE7	8.95	2.89	0.84	0.77	13.45	4.50
UE8	11.11	4.52	1.18	1.19	18.00	6.89
UE9	9.12	4.41	0.95	0.94	15.42	6.30
UE10	7.46	3.32	0.62	0.69	12.09	4.63
UE11	8.84	3.41	1.57	1.86	15.68	6.84
UE15	11.93	4.43	0.56	0.65	17.56	5.63

Junio

Tabla 48. CPUE de los meses de junio del período 2013-2016, desagregado por tallas, de las UE dedicadas habitualmente a pescar gamba roja. CPUE expresada en kilos de gamba por hora efectiva de pesca.

Unidad extractiva	CPUE (kg/h) gamba 1	CPUE (kg/h) gamba 2	CPUE (kg/h) gamba 3	CPUE (kg/h) gamba 4	CPUE (kg/h) total gamba	CPUE (kg/h) total sin gamba 1
UE1	6.91	3.37	0.48	0.62	11.38	4.47
UE4	8.80	6.55	1.16	1.00	17.50	8.70
UE5	7.92	5.23	1.37	1.12	15.65	7.73
UE7	6.46	3.91	0.90	1.00	12.27	5.81
UE8	5.94	4.32	1.39	1.33	12.97	7.03
UE9	5.89	4.02	0.75	0.69	11.36	5.46
UE10	6.28	3.43	1.10	0.62	11.43	5.15
UE11	6.63	5.16	2.37	1.78	15.94	9.31
UE15	8.24	4.41	0.63	0.67	13.94	5.71

Julio

Tabla 49. CPUE de los meses de julio del período 2013-2016, desagregado por tallas, de las UE dedicadas habitualmente a pescar gamba roja. CPUE expresada en kilos de gamba por hora efectiva de pesca.

Unidad extractiva	CPUE (kg/h) gamba 1	CPUE (kg/h) gamba 2	CPUE (kg/h) gamba 3	CPUE (kg/h) gamba 4	CPUE (kg/h) total gamba	CPUE (kg/h) total sin gamba 1
UE1	7.26	4.43	0.74	1.40	13.83	6.57
UE4	7.79	7.03	1.43	2.12	18.37	10.59
UE5	6.38	4.93	1.34	2.02	14.66	8.29
UE7	4.84	3.88	1.08	1.57	11.37	6.53
UE8	5.86	4.09	1.11	1.73	12.80	6.94
UE9	5.88	4.15	1.01	1.52	12.56	6.68
UE10	5.90	3.88	1.58	1.42	12.78	6.88
UE11	5.25	3.88	2.04	2.73	13.91	8.66
UE15	7.25	4.44	0.58	1.08	13.34	6.10

Agosto

Tabla 50. CPUE de los meses de agosto del período 2013-2016, desagregado por tallas, de las UE dedicadas habitualmente a pescar gamba roja. CPUE expresada en kilos de gamba por hora efectiva de pesca.

Unidad extractiva	CPUE (kg/h) gamba 1	CPUE (kg/h) gamba 2	CPUE (kg/h) gamba 3	CPUE (kg/h) gamba 4	CPUE (kg/h) total gamba	CPUE (kg/h) total sin gamba 1
UE1	5.69	2.82	0.67	1.94	11.11	5.42
UE4	6.45	4.13	1.23	2.18	13.99	7.54
UE5	6.12	2.92	1.07	2.15	12.25	6.13
UE7	1.88	1.77	0.68	1.88	6.22	4.33
UE8	5.71	3.01	0.95	2.51	12.17	6.47
UE9	4.27	2.86	0.72	1.74	9.59	5.32
UE10	5.97	3.28	1.36	1.07	11.67	5.71
UE11	3.71	2.13	1.77	3.15	10.76	7.05
UE15	5.16	2.80	0.36	1.50	9.81	4.66

Septiembre

Tabla 51. CPUE de los meses de septiembre del período 2013-2016, desagregado por tallas, de las UE dedicadas habitualmente a pescar gamba roja. CPUE expresada en kilos de gamba por hora efectiva de pesca.

Unidad extractiva	CPUE (kg/h) gamba 1	CPUE (kg/h) gamba 2	CPUE (kg/h) gamba 3	CPUE (kg/h) gamba 4	CPUE (kg/h) total gamba	CPUE (kg/h) total sin gamba 1
UE1	3.38	1.56	0.39	1.23	6.56	3.18
UE4	4.85	2.54	0.98	2.08	10.46	5.60
UE5	5.34	1.72	0.78	1.95	9.78	4.44
UE7	3.70	0.84	0.52	1.38	6.43	2.73
UE8	5.12	1.78	0.97	2.04	9.92	4.79
UE9	3.63	1.55	0.35	1.39	6.92	3.29
UE10	4.45	2.68	0.99	0.56	8.68	4.23
UE11	4.06	1.87	1.42	2.76	10.11	6.05
UE15	3.89	1.65	0.24	0.96	6.74	2.85

Octubre

Tabla 52. CPUE de los meses de octubre del período 2013-2016, desagregado por tallas, de las UE dedicadas habitualmente a pescar gamba roja. CPUE expresada en kilos de gamba por hora efectiva de pesca.

Unidad extractiva	CPUE (kg/h) gamba 1	CPUE (kg/h) gamba 2	CPUE (kg/h) gamba 3	CPUE (kg/h) gamba 4	CPUE (kg/h) total gamba	CPUE (kg/h) total sin gamba 1
UE1	3.51	1.42	0.34	0.90	6.17	2.66
UE4	4.87	2.67	0.87	1.53	9.94	5.07
UE5	4.78	1.87	0.63	1.64	8.92	4.14
UE7	3.52	0.62	0.33	1.01	5.48	1.96
UE8	4.92	1.13	0.49	1.52	8.06	3.14
UE9	4.13	1.08	0.21	0.94	6.35	2.22
UE10	3.74	2.24	0.68	0.57	7.23	3.49
UE11	3.47	1.76	1.29	2.15	8.67	5.20
UE15	4.57	1.38	0.20	0.87	7.03	2.45

Noviembre

Tabla 53. CPUE de los meses de noviembre del período 2013-2016, desagregado por tallas, de las UE dedicadas habitualmente a pescar gamba roja. CPUE expresada en kilos de gamba por hora efectiva de pesca.

Unidad extractiva	CPUE (kg/h) gamba 1	CPUE (kg/h) gamba 2	CPUE (kg/h) gamba 3	CPUE (kg/h) gamba 4	CPUE (kg/h) total gamba	CPUE (kg/h) total sin gamba 1
UE1	6.18	1.60	0.21	0.58	8.57	2.38
UE4	4.21	2.17	0.71	1.29	8.39	4.18
UE5	4.26	1.68	0.64	1.54	8.12	3.86
UE7	4.39	0.87	0.32	0.83	6.42	2.03
UE8	4.25	1.75	0.75	1.52	8.27	4.02
UE9	4.93	1.56	0.33	0.75	7.57	2.64
UE10	4.75	2.46	0.49	0.37	8.06	3.31
UE11	3.54	1.29	0.88	1.67	7.38	3.84
UE15	5.23	1.20	0.15	0.39	6.98	1.74

Diciembre

Tabla 54. CPUE de los meses de diciembre del período 2013-2016, desagregado por tallas, de las UE dedicadas habitualmente a pescar gamba roja. CPUE expresada en kilos de gamba por hora efectiva de pesca.

Unidad extractiva	CPUE (kg/h) gamba 1	CPUE (kg/h) gamba 2	CPUE (kg/h) gamba 3	CPUE (kg/h) gamba 4	CPUE (kg/h) total gamba	CPUE (kg/h) total sin gamba 1
UE1	8.61	1.44	0.25	0.44	10.73	2.12
UE4	7.25	2.08	0.38	0.87	10.58	3.32
UE5	6.33	1.43	0.34	0.90	9	2.67
UE7	7.82	1.27	0.19	0.42	9.71	1.89
UE8	5.31	1.64	0.57	1.40	8.93	3.61
UE9	6.61	1.36	0.18	0.39	8.54	1.93
UE10	3.53	1.71	0.24	0.40	5.88	2.35
UE11	4.63	1.52	0.70	1.42	8.28	3.65
UE15	10.08	1.35	0.10	0.49	12.01	1.93



El Máster Internacional en GESTIÓN PESQUERA SOSTENIBLE está organizado conjuntamente por la Universidad de Alicante (UA), el Ministerio de Agricultura, Alimentación y Medio Ambiente (MAGRAMA), a través de la Secretaría General de Pesca (SGP), y el Centro Internacional de Altos Estudios Agronómicos Mediterráneos (CIHEAM), a través del Instituto Agronómico Mediterráneo de Zaragoza (IAMZ).

El Máster se desarrolla a tiempo completo en dos años académicos. Tras completar el primer año (programa basado en clases lectivas, prácticas, trabajos tutorados, seminarios abiertos y visitas técnicas), durante la segunda parte los participantes dedican 10 meses a la iniciación a la investigación o a la actividad profesional realizando un trabajo de investigación original a través de la elaboración de la Tesis Master of Science. El presente manuscrito es el resultado de uno de estos trabajos y ha sido aprobado en lectura pública ante un jurado de calificación.

The International Master in SUSTAINABLE FISHERIES MANAGEMENT is jointly organized by the University of Alicante (UA), the Spanish Ministry of Agriculture, Food and Environment (MAGRAMA), through the General Secretariat of Fisheries (SGP), and the International Centre for Advanced Mediterranean Agronomic Studies (CIHEAM), through the Mediterranean Agronomic Institute of Zaragoza (IAMZ),

The Master is developed over two academic years. Upon completion of the first year (a programme based on lectures, practicals, supervised work, seminars and technical visits), during the second part the participants devote a period of 10 months to initiation to research or to professional activities conducting an original research work through the elaboration of the Master Thesis. The present manuscript is the result of one of these works and has been defended before an examination board.