



Universitat d'Alacant
Universidad de Alicante

XIII JORNADES DE XARXES D'INVESTIGACIÓ EN DOCÈNCIA UNIVERSITÀRIA

Noves estratègies organitzatives i metodològiques en la formació
universitària per a respondre a la necessitat d'adaptació i canvi



JORNADAS DE REDES DE INVESTIGACIÓN EN DOCENCIA UNIVERSITARIA **XIII**

Nuevas estrategias organizativas y metodológicas en la formación
universitaria para responder a la necesidad de adaptación y cambio

ISBN: 978-84-606-8636-1

Coordinadores

María Teresa Tortosa Ybáñez

José Daniel Álvarez Teruel

Neus Pellín Buades

© **Del texto: los autores**

© **De esta edición:**

Universidad de Alicante

Vicerrectorado de Estudios, Formación y Calidad

Instituto de Ciencias de la Educación (ICE)

ISBN: 978-84-606-8636-1

Revisión y maquetación: Neus Pellín Buades

Publicación: Julio 2015

Aplicación en la docencia posgrado de algoritmos heurísticos en la optimización de estructuras: Muros nervados

José V. Martí; Víctor Yepes

ICITECH. Departamento de Ingeniería de la Construcción y P.I.C.

Universitat Politècnica de València

RESUMEN

Esta comunicación presenta un curso de posgrado perteneciente al Máster Universitario en Ingeniería del Hormigón de la Universitat Politècnica de València dedicado a la formación en ingeniería. La materia se centra en el diseño automatizado de estructuras de hormigón cuyo objetivo pretende la optimización del coste de ejecución. El curso considera la mayoría de los algoritmos heurísticos básicos aplicándolos al diseño práctico de estructuras, tales como muros, pórticos y marcos de pasos inferiores de carreteras, pórticos de edificación, bóvedas, pilas, estribos y tableros de puentes. Se presenta el caso de estudio de la tipología de muro nervado de hormigón armado ejecutado in situ, usado comúnmente en la obra pública de carreteras. Se aplica el algoritmo recocido simulado (SA) a un muro de 10,00 m de altura. El modelo consta de 32 variables que definen la geometría estructural así como las características del hormigón y los armados. Se consideran varios conjuntos de parámetros para definir la heurística y cómo influyen éstos en la obtención de resultados. Finalmente, se concluye que la optimización heurística es una buena herramienta para diseñar muros reduciendo costes y que la elección de los parámetros que definen los algoritmos es fundamental para conseguir una robustez en los resultados.

Palabras clave: Educación posgrado; Diseño estructural; Optimización heurística; Muros nervados

1. INTRODUCCIÓN

1.1 Estudios de ingeniería de posgrado

La formación en ingeniería, ciencias y tecnologías constituye una prioridad para el desarrollo económico de las naciones y un factor fundamental en el contexto europeo. Los cursos convencionales de posgrado suelen completar los conocimientos y competencias no adquiridas en el grado previo. Sin embargo, muchas de las anteriores ingenierías superiores en España se han reconvertido en estudios de grado al que habría que unir otros de posgrado para alcanzar la titulación de máster, nivel ampliamente reconocido en la mayoría de países europeos. En este caso se encuentra el Máster Universitario en Ingeniería del Hormigón de la Universitat Politècnica de València que comenzó en octubre de 2007 a partir del programa de doctorado del Departamento de Ingeniería de la Construcción y Proyectos de Ingeniería Civil, y que en este momento es uno de los pocos títulos de ingeniería reconocidos en España por el sello EUR-ACE®. El objetivo de la comunicación es presentar los aspectos más importantes de una asignatura de dicho máster denominada “Modelos predictivos y de optimización de estructuras de hormigón”. Su contenido docente es consecuencia, en gran parte, del resultado del trabajo de investigación de los autores, constituyendo un claro ejemplo donde la docencia y la investigación se encuentran íntimamente relacionadas.

1.2 Antecedentes

La inteligencia artificial constituye un área de conocimiento que se ha desarrollado en una amplia variedad de campos como son la programación de proyectos, la solución de problemas de optimización condicionados, la investigación operativa, la planificación de operaciones, la logística y las redes de transporte, entre otras. El diseño de las estructuras constituye un campo fecundo donde la inteligencia artificial se aplica de forma satisfactoria. En este contexto, las técnicas de optimización en el diseño de estructuras de hormigón conducen a diseños eficientes, por lo que resulta de gran interés su aplicación. Dichas técnicas pueden clasificarse en exactas y aproximadas. Las primeras se basan básicamente en la programación matemática y permiten alcanzar el óptimo global de un problema condicionado (Fletcher, 2001 y Hernandez, et al. 2002). Estos métodos son adecuados para unas pocas variables de diseño, pero el tiempo de cálculo computacional llega a ser prohibitivo para un gran número de ellas, como ocurre en la mayoría de estructuras reales. Sarma y Adeli (1998) aportan una amplia revisión de artículos relacionados con la optimización de estructuras

de hormigón. El segundo grupo de técnicas incluyen a las heurísticas, cuyo desarrollo reciente está unido a la evolución de los procedimientos de inteligencia artificial. Estos métodos contienen una amplia variedad de algoritmos de búsqueda, como los algoritmos genéticos (Holland, 1975), el recocido simulado (Kirkpatrick, et al. 1983), las colonias de hormigas (Dorigo, et al. 1996), las nubes de partículas (Kennedy, et al. 1995), y otros.

Se puede encontrar una amplia revisión de distintos métodos de optimización estructural en el trabajo de Cohn y Dinovitzer (1994). Recientemente, nuestro grupo de investigación ha empleado algoritmos heurísticos en la optimización económica, en emisiones de CO₂ y en consumo energético de muros, bóvedas y marcos de puentes, pórticos de edificación, pilas de puentes y tableros de puentes de carreteras de hormigón pretensado in situ y prefabricados (Yepes, et al. 2008, 2012, 2015; Perea, et al. 2010; Paya, et al. 2010; Martínez, et al. 2010; Martí, et al. 2010, 2013; García-Segura, et al. 2014), donde se pueden encontrar referencias bibliográficas adicionales.

1.3 Propósito.

Esta comunicación, tras realizar una descripción general del curso de posgrado, presentará un estudio de caso centrado en la optimización de un muro nervado y describirá el algoritmo utilizado en la optimización. Se considerarán varios conjuntos de parámetros para definir la heurística y cómo influyen éstos en la obtención de resultados. Finalmente, se concluirá que la optimización heurística constituye una buena herramienta para diseñar muros, reduciendo costes, y que la elección de los parámetros que definen los algoritmos será fundamental para conseguir una buena solución y robustez en los resultados.

2. METODOLOGÍA

2.1. Panorámica general del curso

El curso de posgrado que presentamos tiene como objetivo proporcionar a los alumnos las competencias, destrezas y conocimientos necesarios para aplicar las técnicas de optimización heurística al diseño del hormigón estructural. La docencia se estructura en las partes que, en apretada síntesis, se esbozan a continuación.

Las clases presentan una primera parte centrada en la descripción, análisis y discusión de los algoritmos de optimización heurística más empleados en el campo de las estructuras y una revisión de las últimas novedades. En la Sección 2.2 se ha descrito

brevemente, y a modo de ejemplo, una de las técnicas heurísticas frecuentemente empleadas y que luego se ha aplicado en la Sección 2.3 a un caso. En cuanto a la función objetivo de la optimización, ésta suele ser el coste económico, aunque puede atenderse cualquier otro tipo de objetivos como la reducción del CO₂ emitido a la atmósfera o el consumo energético en la ejecución de la estructura, la mejora de la seguridad o de la constructibilidad.

La segunda parte del curso se concentra en la aplicación de los métodos heurísticos a estructuras reales de hormigón estructural, donde los autores han adquirido una amplia experiencia de diseño fundamentada en la investigación realizada en los últimos años. Las estructuras consideradas incluyen muros de contención de tierras, pórticos, marcos y bóvedas de paso inferior de carreteras, pilas de puentes de sección rectangular hueca y tableros de puentes de hormigón pretensado.

Uno de los aspectos docentes clave del curso es hacer comprender a los alumnos que la aplicación directa e inmediata de los resultados obtenidos por el software de optimización requiere de la supervisión y del sentido común de un ingeniero experimentado para evitar patologías o problemas posteriores en el caso de la construcción de este tipo de estructuras. Por todo ello, la optimización heurística es un proceso que requiere en el diseño la participación conjunta de la máquina y del hombre, considerando que, en numerosas ocasiones, existen aspectos como la estética, que difícilmente es cuantificable en un modelo matemático. El diseño implica un compromiso entre las condiciones particulares objetivas y subjetivas de una estructura individual (Schlaich y Scheef, 1982). Con todo, los resultados de este esfuerzo en la investigación de las estructuras son de gran valor para la práctica de los ingenieros, siendo éste el objeto subyacente del curso.

2.2. Aplicación de algoritmos de optimización heurística: Simulated Annealing (SA)

En este estudio, el problema de la optimización estructural se enmarca en la optimización mono-objetivo del coste de la estructura. Por lo tanto, esta optimización apunta a reducir al mínimo la función objetivo f_1 o Eq.(1) mientras que satisface las restricciones de Eq. (2).

$$C = f_1(x_1, x_2, \dots, x_n) \quad (1)$$

$$g_j(x_1, x_2, \dots, x_n) \leq 0 \quad (2)$$

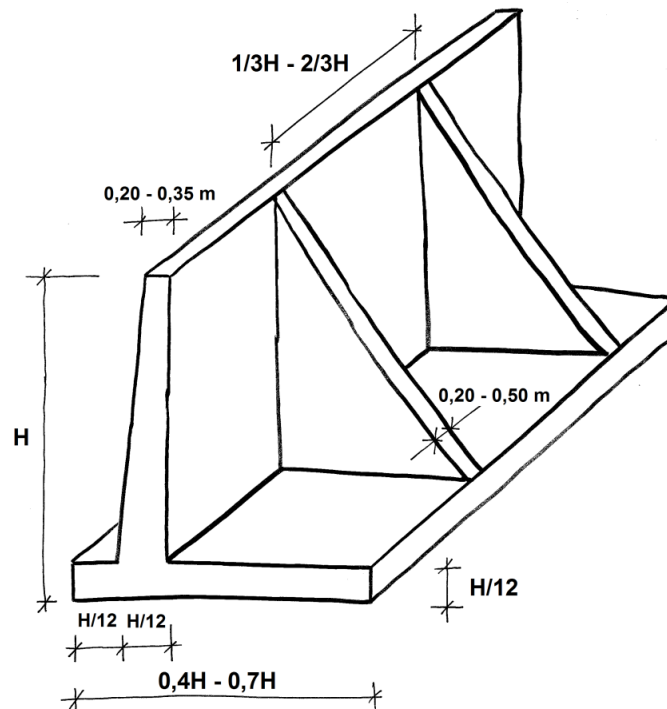
Obsérvese que x_1, x_2, \dots, x_n son las variables del diseño elegidas para la formulación. La heurística aplicada al problema se denomina “recocido simulado” (simulated annealing SA). El algoritmo se utilizó por primera vez por Kirkpatrick et al. (1983) para el diseño de circuitos electrónicos. El símil termodinámico del proceso de calentar y enfriar un metal es el que ha permitido el diseño de un algoritmo de optimización heurística, considerando que los estados alcanzados son cada una de las soluciones y que la energía es la función objetivo. La aceptación de nuevas soluciones se rige por la expresión de Metropolis et al. (1953) $\exp(-\Delta E/T)$, donde ΔE es el incremento del coste y T es un parámetro denominado temperatura. El algoritmo comienza con una solución creada aleatoriamente y con una temperatura inicial elevada. La solución de trabajo inicial se modifica por un pequeño movimiento al azar de los valores de las variables. La nueva solución se comprueba en términos de coste, aceptándose algunas de mayor coste cuando un número aleatorio entre 0 y 1 es más pequeño que la expresión $\exp(-\Delta E/T)$. Dicha solución se comprueba estructuralmente, y si es factible se adopta como nueva solución. La temperatura inicial se reduce geoméricamente ($T=kT$) por medio de un coeficiente de enfriamiento k . En cada nivel de temperatura se ejecutan un número determinado de iteraciones denominado *Cadena de Markov (CM)*. El algoritmo se interrumpe cuando la temperatura queda reducida a un porcentaje pequeño de la temperatura inicial y, simultáneamente, no hay mejoras en un número consecutivo de cadenas de Markov. Este método, es capaz de superar óptimos locales en temperaturas de rango alto-medio para converger gradualmente cuando la temperatura tiende a cero. El método del SA requiere la calibración previa de los parámetros que definen los algoritmos. El proceso de calibración forma parte del contenido de esta comunicación.

2.3. Caso estudio: Muro nervado de hormigón armado (muros con contrafuertes)

Los muros constituyen una de las estructuras más frecuentes en la construcción de obras civiles y de edificación. El proyecto de estos elementos de contención constituye un problema de interacción entre el suelo y la estructura cuya finalidad consiste en retener un material de forma suficientemente segura y económica. El muro más frecuente es el muro ménsula, pero cuando la altura del muro empieza a ser importante, la dimensión de la sección del alzado y por tanto, el volumen de hormigón requerido, empieza a crecer considerablemente. A partir de unos 8 m de altura, los

muros con contrafuertes compiten económicamente con los muros ménsula, a pesar de que el ferrallado, el encofrado, y el relleno de tierras trasdós sean más laboriosos.

Figura 1. Predimensionado tipo de un muro nervado



El alzado de estos muros resiste los empujes del terreno como una losa continua apoyada en los contrafuertes (Figura 1). Los contrafuertes situados en el trasdós por motivos estéticos, hacen funcionar la losa frontal como cabeza de una sección en T para resistir los momentos flectores producidos por los empujes (Calavera, 2001). Las aplicaciones de esta estructura son diversas. Son abundantes en obra civil para pasos superiores e inferiores de carreteras, o como muros de contención de taludes. Otras aplicaciones se tienen en obras de ferrocarril, como estribos de pasos a distinto nivel, muros de contención de taludes o de la plataforma ferroviaria, etc.

Cada solución queda completamente definida por 32 variables de diseño (Figuras 2 y 3). Se incluyen entre ellas seis variables geométricas, una variable que indica el tipo de hormigón, otra que indica el tipo de acero y 24 variables que indican la disposición del armado, todas ellas discretas. El canto de la zapata c oscila entre $H/20$ a $H/6$, con incrementos de 1 cm. El espesor del muro b y de los contrafuertes e_c , entre 25 y 224 cm, con incrementos de 1 cm. La puntera p , entre 20 y 219 cm, con incrementos de 1 cm. El talón t entre 20 y 619 cm, con incrementos de 1 cm. La distancia entre los

contrafuertes d , entre $H/4$ y $H/2$, con incrementos de 1 cm. Las variables que definen la resistencia característica de los hormigones varían entre 25 MPa a 50 MPa, en escalones de 5 MPa. Las armaduras pasivas para los aceros pueden ser B400 o B500.

Figura 2. Variables geométricas (sección) y de armado

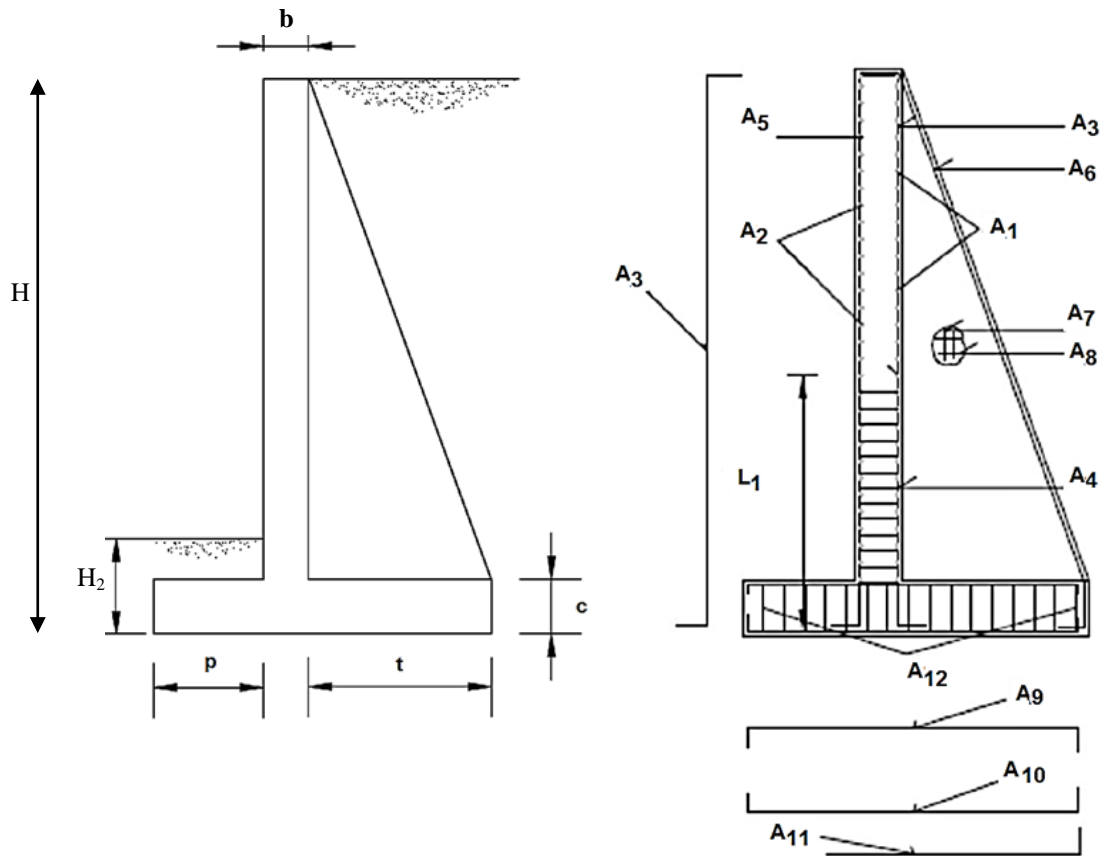
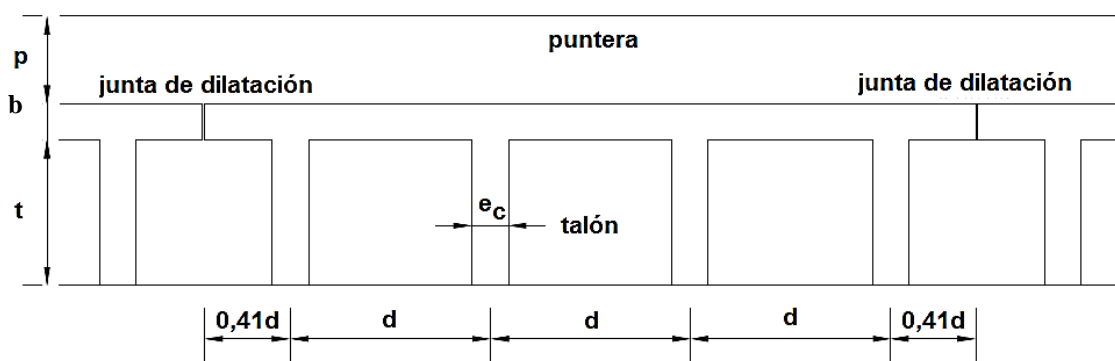


Figura 3. Variables geométricas (planta)



Los parámetros aplicados al estudio quedan definidos en la Tabla 1. Lo mismo ocurre con las restricciones estructurales, aplicándose en el cálculo de las comprobaciones: la teoría de Rankine (Jiménez Salas et al. 1981) para materiales granulares sin cohesión, la distribución rectangular de las tensiones del terreno en

cimentación, la aplicación de la Norma Española de Hormigón Estructural (Ministerio de Fomento 2008), los criterios de cálculo de Calavera (2001) y la Guía de cimentaciones en obras de carretera del Ministerio de Fomento (2009).

Tabla 1. Parámetros principales y valores considerados

Parámetros principales del muro	
Parámetros geométricos	
H	Altura del muro: 10m
H ₂	Profundidad de cimentación: 2,0m
Parámetros relativos a cargas y parámetros geotécnicos	
q _{sc}	Sobrecarga sobre la coronación del trasdós: 10 kN/m ²
γ _{ap}	Peso específico aparente del relleno del trasdós: 20 KN/m ³
φ	Ángulo rozamiento interno del material de relleno: 30°
δ	Ángulo rozamiento del material de relleno con el hormigón del trasdós: 0°
M	Coefficiente rozamiento del material de la cimentación con la zapata: tg 20
σ _{adm}	Tensión admisible del terreno de cimentación: 300 kN/m ²
Parámetros relativos a los coeficientes de seguridad exigidos a la estructura	
Γ _{sv}	Coefficiente de seguridad a vuelco: 1,8
Γ _{sd}	Coefficiente de seguridad a deslizamiento: 1,6
CTR	Nivel de control de ejecución: normal
γ _c	Coefficiente de seguridad del hormigón en estado límite último: 1,50
γ _s	Coefficiente de seguridad del acero en estado límite último: 1,15
Parámetros relativos al grado de exposición de la estructura	
A _{alz/cim}	Tipo de ambiente en el alzado y zapata: IIa

Los precios tomados (Tabla 2), son los del trabajo de Yepes et al. (2008), pero considerando la mayor dificultad en la realización de alguna de las actividades, como encofrados de alzado y rellenos trasdós, donde se ve aumentada la mano de obra, no así los materiales, para poder salvar los inconvenientes de la geometría quebrada, con un incremento de la mano de obra y de la maquinaria del 50%.

El algoritmo aplicado parte del utilizado por Yepes et al. (2008) en la calibración de la heurística para muros ménsula, donde el número de variables fue de 20. Para el nuevo calibrado se tendrá en cuenta el avance tecnológico producido en los últimos años en los que los ordenadores personales han mejorado considerablemente su rendimiento, y en el número de variables más adecuado en su movimiento simultáneo, que depende del problema. Se parte, por lo tanto, con los siguientes parámetros: longitud de Cadena de Markov (*CM*) igual a 1000; coeficiente reductor de la temperatura $k = 0,85$, valor inicial de la temperatura igual a 1/20 del coste de la primera solución y como criterio de parada (*CT*), alcanzar una temperatura de 0.01% respecto de la inicial y procesar una cadena de Markov sin mejora (*CSM*). Se hace mención al

tiempo computacional medio de cada solución en el trabajo de referencia que fue de 22 minutos. Para este estudio el algoritmo fue programado en MATLAB versión R2013a. Se utilizó un ordenador personal con un procesador INTEL® Core TMi7 CPU X980 con 3,33 GHz. Se procesaron 9 ejecuciones para cada conjunto de parámetros, obteniéndose el coste medio Me , el coste mínimo Min , la desviación del valor medio respecto al mínimo $Desv$ y el tiempo medio de proceso tm .

Tabla 2. Precios básicos en muros nervados

Unidad	Precio unitario
Excavación en cimientos	3.01 €/ m ³
Encofrado en cimientos	18.03 €/ m ²
Encofrado alzados	21.61 €/ m ²
Acero en armaduras B-500S	0.58 €/ kg
Acero en armaduras B-400S	0.56 €/ kg
Hormigón HA-25 colocado en cimientos	50.65 €/ m ³
Hormigón HA-30 colocado en cimientos	54.79 €/ m ³
Hormigón HA-35 colocado en cimientos	59.31 €/ m ³
Hormigón HA-40 colocado en cimientos	64.40 €/ m ³
Hormigón HA-45 colocado en cimientos	69.21 €/ m ³
Hormigón HA-50 colocado en cimientos	74.02 €/ m ³
Hormigón HA-25 colocado en alzados	56.66 €/ m ³
Hormigón HA-30 colocado en alzados	60.80 €/ m ³
Hormigón HA-35 colocado en alzados	65.32 €/ m ³
Hormigón HA-40 colocado en alzados	70.41 €/ m ³
Hormigón HA-45 colocado en alzados	75.22 €/ m ³
Hormigón HA-50 colocado en alzados	80.03 €/ m ³
Relleno en trasdós	5.56 €/ m ³
Relleno en intradós	4.81 €/ m ³

2.4. Procedimiento

El primer paso consistirá en establecer el número de variables afectadas en cada movimiento. Para ello se fijan los siguientes parámetros de la heurística: $CM=1000$, $k=0,85$ y $CT=0,01$. Se aplica la heurística para diferentes porcentajes de variables $\%Var$ movidas respecto al total: 5, 10, 20, 30, 50, y 70% y se obtienen los valores de la Tabla 3.

Tabla 3. Resultados de la heurística para $CM=1000$, $k=0,85$ y $CT=0,01$

$\%Var$	5%	10%	20%	30%	50%	70%
Me (€)	2179	2193	2669	2472	3150	3465
Min (€)	1333	1360	1476	1573	1779	1760
$Desv$ (%)	163	161	180	157	177	196
tm (seg)	18	24	12	11	10	10

Se observa una gran desviación en los resultados, y teniendo en cuenta los costes medios, puede considerarse inicialmente que los mejores movimientos se producen para una variación $\%Var$ entre un 5 y un 10%. Los tiempos de proceso son muy cortos, menos de un minuto, por lo que se incrementará la longitud de cadena CM , hasta 5000. En este segundo paso, se procesan los algoritmos para los dos movimientos señalados, y se representan los valores en la Tabla 4.

Tabla 4. Resultados de la heurística para $CM=5000$, $k=0,85$ y $CT=0,01$

$\%Var$	5%	10%
Me (€)	1416	1566
Min (€)	1252	1250
$Desv$ (%)	13	25
tm (seg)	75	76

La mejora obtenida es muy evidente, reduciéndose considerablemente los costes medios, entre un 35 y un 28%, y las desviaciones de los resultados, pasando desde un 163% a un 13% y desde un 161% a un 25%. Los tiempos de proceso pasan a ser algo superior a un minuto. Ello nos permite avanzar en la selección de los parámetros de la heurística, tomando como $\%Var$ un 5%. El siguiente paso será la selección del valor k , comparando el resultado obtenido hasta el momento con valores de k igual a 0,80 y 0,90. En la Tabla 5 se muestran los resultados obtenidos.

Tabla 5. Resultados de la heurística para $CM=5000$, $\%Var=5\%$ y $CT=0,01$

k	0,80	0,85	0,90
Me (€)	1423	1416	1288
Min (€)	1294	1252	1250
$Desv$ (%)	10	13	3,1
tm (seg)	61	75	94

Para $k=0,90$ mejora considerablemente la desviación de los resultados, reduciéndose desde el 13 hasta el 3,1%. Para algunos estudios realizados, estos valores de dispersión podrían considerarse suficientemente buenos, pero en nuestro caso, todavía no se han agotado todas las posibilidades de mejora. Hacemos notar que el tiempo medio de proceso queda incrementado hasta un minuto y medio. Una vez fijado k y $\%Var$, se cuestiona el valor de CT , por lo que se analizan los resultados para distintos valores que van desde $CT=0,01$ hasta 0,20. En la Tabla 6 se representan los resultados obtenidos.

Tabla 6. Resultados de la heurística para $CM=5000$, $k=0,90$ y $\%Var=5$

CT	0,01	0,05	0,10	0,15	0,20
Me (€)	1288	1288	1288	1288	1288
Min (€)	1250	1250	1250	1250	1250
$Desv$ (%)	3,1	3,1	3,1	3,1	3,1
tm (seg)	94	81	73	66	65

Se comprueba que para $CT=0,20$ y $CSM=1$ ya se han agotado las oportunidades de mejorar la solución. Esto nos indica que las posibilidades de mejora están todavía vivas si se incrementa la longitud de cadena. En la Tabla 7 se representa el resultado obtenido tomando como valor $CM=10000$.

Tabla 7. Resultados de la heurística para $CM=10000$, $k=0,90$, $CT=0,20$ y $\%Var=5$

Me (€)	1255
Min (€)	1242
$Desv$ (%)	1,0
tm (seg)	110

Si se observan los valores obtenidos, éstos valores mejoran ostensiblemente los anteriores, en especial la desviación $Desv=1,0\%$. Los tiempos de proceso medio no llegan a los dos minutos, muy inferior a los 22 minutos referenciados en el caso del muro ménsula. Con todo, se puede determinar que los parámetros que definen la heurística producen unos resultados excelentes. Todavía podría intentarse mejorar la combinación de los parámetros en orden a mejorar los resultados, variando los valores de éstos pivotando alrededor de los actuales. Una de las posibilidades podría ser las modificaciones en k , $\%Var$ y CSM . En la Tabla 8 se muestra un intento de mejora con nuevos parámetros.

Tabla 8. Resultados de nuevas heurísticas alternativas con $CM=10000$ y $CT=0,20$

	$k=0,90$ $\%Var=10$ $CSM=2$	$k=0,85$ $\%Var=5$ $CSM=2$	$k=0,85$ $\%Var=10$ $CSM=3$
Me (€)	1258	1321	1336
Min (€)	1245	1249	1251
$Desv$ (%)	1,1	5,8	6,9
tm (seg)	132	129	140

Estos nuevos resultados no mejoran los valores de la Tabla 7 aunque los valores de la primera columna son muy parecidos. En ellos se ha aumentado la diversificación incrementado el número de variables, y para contrarrestar se ha incrementado la

intensificación al aumentar de uno a dos el número de cadenas sin mejora, resultando un aumento en el tiempo de proceso del 20%.

3. RESULTADOS

Los parámetros de la heurística que mejores resultados obtenido son los siguientes: longitud de cadena de Markov igual a 10000, coeficiente de enfriamiento del 0,90, número de variables simultáneas por movimiento igual a 2 –equivalente al 5%-, y criterio de terminación $CT=0,20$ con número de cadenas sin mejora $CSM=1$. En la Figura 4 se representa la evolución del algoritmo con los valores aceptados y los valores record en función del número de movimientos para la heurística que ha dado mejores resultados. Se observa la evolución de los resultados, mejorando con facilidad hasta el movimiento 170000, fase de diversificación, y mejorando escasamente a partir de ahí hasta el final, fase de intensificación. El valor obtenido de las variables que definen el mejor muro son los de la Tabla 9.

Figura 4. Evolución tipo de un algoritmo

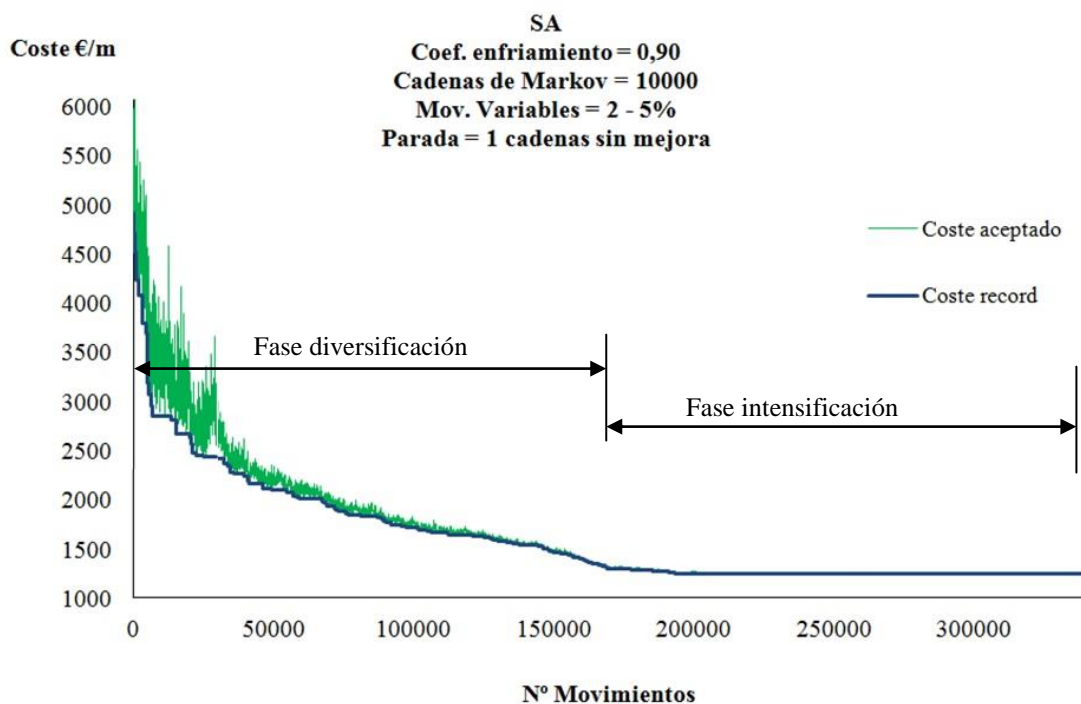


Tabla 9. Valores de las variables principales de la mejor solución de muros nervados

Resultado	Valor
Coste	1242 €/m
Canto de la zapata	0,60 m
Espesor del muro	0,25 m
Longitud de la puntera	0,25 m

Longitud del talón	4,34 m
Espesor del contrafuerte	0,25 m
Distancia entre contrafuertes	4,90 m
Tipo de hormigón	HA25
Tipo de acero	B500
Volumen de hormigón	6,30 m ³ /m
Peso de acero	353 kg/m
Ratio acero/hormigón	56,06 kg/m ³

4. CONCLUSIONES

Esta comunicación ha descrito los principales elementos de un curso posgrado sobre técnicas metaheurísticas aplicadas al diseño automatizado de estructuras de hormigón. El curso, que forma parte del Máster Universitario en Ingeniería del Hormigón de la Universitat Politècnica de València, comprende los algoritmos de optimización básicos y su aplicación a ejemplos prácticos de estructuras de hormigón. Dentro del campo de la investigación, en este curso se han presentado algunos algoritmos aplicados a casos concretos. En particular, el trabajo contiene la optimización económica de un muro nervado de 10 metros de altura, muy utilizado en ingeniería de la obra pública. Se ha tomado como punto de referencia para definir los algoritmos de optimización los parámetros de la heurística SA de un trabajo de investigación sobre una estructura similar, un muro ménsula. Se han analizado los resultados obtenidos en la evolución de los parámetros llegando a conseguir desviaciones solamente del 1%, considerando que la heurística obtenida podría calificarse de excelente para los tiempos de proceso necesitados, menos de dos minutos. Los métodos metaheurísticos aplicados indican que se producen ahorros que pueden superar en algunos casos el 20% respecto a los métodos tradicionales de diseño. Conforme a la experiencia de los autores, como parte de su trabajo de investigación, indican que es necesario realizar una comprobación detallada de la funcionalidad de los diseños de las estructuras obtenidas. Además, los autores señalan que el desarrollo del software de diseño automatizado por ingenieros inexpertos podría producir modelos de diseño cuya constructibilidad fuera discutible. Es más, el desarrollo del software requiere ingenieros experimentados que puedan ser críticos y descubrir las desventajas funcionales de las estructuras diseñadas. No se deben tomar como correctos los resultados obtenidos directamente del ordenador. Habría que añadir, que los modelos fiables obtenidos mediante técnicas heurísticas, han de ser el resultado final de un proceso continuo de desarrollo donde se critiquen las estructuras intermedias obtenidas.

Los autores agradecen el aporte financiero realizado para este trabajo por el Ministerio de Economía y Competitividad (Proyecto de Investigación BIA2014-56574-R) y por la Universitat Politècnica de València (Proyecto de Investigación SP20120341).

5. REFERENCIAS BIBLIOGRÁFICAS

- Calavera, J. (2001). *Muros de contención y muros de sótano. 3ª Edición*. Madrid: Intemac.
- Cohn, M.Z. and Dinovitzer, A.S. (1994). Application of structural optimization. *ASCE Journal of Structural Engineering*, 120(2): 617-649.
- Dorigo M., Maniezzo, V. and Colorni, A. (1996). The ant system: optimization by a colony of cooperating agents. *IEEE Transactions on Systems, Man, and Cybernetics-Part B*, 26(1): 29-41.
- Fletcher, R. (2001). Practical methods of optimization. *Chichester: Wiley*.
- García-Segura, T.; Yepes, V.; Martí, J.V.; Alcalá, J. (2014). Optimization of concrete I-beams using a new hybrid glowworm swarm algorithm. *Latin American Journal of Solids and Structures*, 11(7):1190 – 1205.
- Hernandez, S. and Fontan, A. (2002). Practical applications of design optimization. *Southampton: WIT Press*.
- Holland, J.H. (1975). Adaptation in natural and artificial systems. *Ann Arbor: University of Michigan Press*.
- Jiménez Salas, J.A., Justo, J.L., Serrano, A.A. (1981). *Geotecnia y Cimientos. Tomo II. 2ª edición*. Editorial Rueda, Madrid.
- Kennedy, J. and Eberhart, R. (1995). Particle swarm optimization. *IEEE International Conference on Neural Networks, IV*, 1942-1948, Piscataway, NJ, IEEE Service Center.
- Kirkpatrick, S., Gelatt, C.D., Vecchi, M.P. Optimization by simulated annealing. *Science* 1983;220(4598):671-80.
- Marti, J.V. and Gonzalez-Vidoso, F. (2010). Design of prestressed concrete precast pedestrian bridges by heuristic optimization. *Advances in Engineering Software*, 41(7-8): 916-922.
- Martí, J.V., González-Vidoso, F., Yepes, V. and Alcalá, J. (2013). Design of prestressed concrete precast road bridges with hybrid simulated annealing, *Engineering Structures* 48 342-352.

- Martinez, F.J., Gonzalez-Vidosa, F., Hospitaler, A. and Yepes, V. (2010). Heuristic optimization of RC bridge piers with rectangular hollow sections. *Computers & Structures*, 88(5-6):375-386.
- Metropolis, N., Rosenbluth, A.W., Rosenbluth, M.N., Teller, A.H., & Teller, E. (1953). Equation of State Calculation by Fast Computing Machines. *Journal of Chemical Physics*, 21, 1087-1092
- Paya, I., Yepes, V., Gonzalez-Vidosa, F. and Hospitaler, A. (2010). On the Weibull cost estimation of building frames designed by simulated annealing. *Meccanica*, 45(5): 693-704.
- Ministerio de Fomento (2008). *Instrucción de Hormigón Estructural EHE*. Madrid.
- Ministerio de Fomento (2009). *Guía de cimentaciones en obras de carretera*. Madrid.
- Perea, C., Yepes, V., Alcalá, J., Hospitaler, A. and Gonzalez-Vidosa, F. (2010). A parametric study of optimum road frame bridges by threshold acceptance. *Indian Journal of Engineering & Materials Sciences*, 17(6): 427-437.
- Schlaich, J. and Scheef, H. (1982). *Concrete box-girder bridges*. Zürich: IABSE.
- Sarma, K.C. and Adeli H. (1998). Cost optimization of concrete structures. *ASCE Journal of Structural Engineering*, 124 (5): 570-578.
- Yepes, V., Alcalá, J., Perea, C. and Gonzalez-Vidosa, F. (2008). A parametric study of earth-retaining walls by simulated annealing. *Engineering Structures*; 30(3): 821-830.
- Yepes, V.; González-Vidosa, F.; Alcalá, J.; Villalba, P. (2012). CO₂-Optimization Design of Reinforced Concrete Retaining Walls based on a VNS-Threshold Acceptance Strategy. *Journal of Computing in Civil Engineering ASCE*, 26 (3):378-386.
- Yepes, V.; Martí, J.V.; García-Segura, T. (2015). Cost and CO₂ emission optimization of precast-prestressed concrete U-beam road bridges by a hybrid glowworm swarm algorithm. *Automation in Construction*, 49:123-134.