

DISEÑO Y CONSTRUCCIÓN DE UNA ESTRUCTURA ARTICULADA RRR ACOPLADA A UN MANIPULADOR PA-10

Iván Perea, Carlos A. Jara, Francisco A. Candelas, Jorge Pomares, Fernando Torres
Departamento de Física, Ingeniería de Sistemas y Teoría de la Señal
Carretera San Vicente del Raspeig, s/n, San Vicente del Raspeig, CP 03690
Universidad de Alicante
{ivan.perea, carlos.jara, francisco.candelas, jpomares, fernando.torres}@ua.es

Resumen

El presente artículo se centra en ilustrar el modelado y la simulación dinámica de un robot articular tipo RRR especialmente diseñado para ser acoplado al extremo de un robot antropomórfico PA-10 de Mitsubishi. El principal objetivo de este nuevo robot es dotar al PA-10 de capacidad de visualización dentro de entornos dinámicos. La plataforma multi-robot compuesta por los dos manipuladores se pretende utilizar para la supervisión y manipulación de tareas complejas. El estudio presentado corresponde a la fase de diseño para la posterior construcción del robot serial, de la que se mostrarán los primeros pasos realizados. Para el desarrollo del modelado y de la simulación se ha utilizado el programa Virtual Lab, un software para el diseño mecánico así como el análisis cinemático y dinámico de mecanismos multi-cuerpo.

Palabras Clave: diseño, modelado, robótica, simulación dinámica.

1 INTRODUCCIÓN

No hay duda de la importancia que, durante los últimos cincuenta años, ha tenido la robótica dentro del mundo de la investigación y de la industria. Actualmente, la tecnología robótica se encuentra muy presente en todos los ámbitos de nuestra sociedad, convirtiéndose a día de hoy en una herramienta indispensable para nuestro crecimiento sostenible.

A la hora de resolver un problema que suponga la construcción física de un nuevo sistema robótico, es necesario realizar un estudio previo mediante el modelado y la simulación del manipulador. Debido a la gran complejidad de los cálculos dinámicos de los mecanismos robotizados, es necesario emplear programas de propósito general para el modelado y simulación de sistemas multi-cuerpo. El avance tecnológico dentro del mundo del microprocesador, ha permitido desarrollar este tipo de herramientas para el análisis, simulación y diseño de robots, que

requieren de una gran capacidad de cálculo para resolver la formulación matemática que implica este tipo de sistemas. Estos programas para la dinámica de los sistemas multi-cuerpos minimizan la posibilidad del error humano y ofrecen unas altas prestaciones de cálculo necesarias para la precisión del sistema robótico. Los paquetes software tales como IMP (Integrated Mechanism Program) [8], ADAMS (Automatic Dynamic Analysis of Mechanical Systems) [7], DISCOS (Dynamic Interaction Simulation of Controls and Structure) [1] y DADS (Dynamic Analysis and Design of Systems) [4], se ubican dentro de este tipo de herramientas.

Nuestro planteamiento se basa en la construcción física de un robot serial tipo RRR, para su ubicación en el extremo de un manipulador robótico modelo PA-10 del fabricante Mitsubishi. A este robot RRR se le pretende acoplar una cámara en el extremo con el objetivo de aumentar la capacidad de visualización dentro de entornos dinámicos. Esto permitirá ejecutar algoritmos de control visual y obtener las trayectorias deseadas para una correcta manipulación de los objetos del entorno. Tal y como se ha comentado, para resolver este problema es necesario modelar y simular este robot serial para realizar una precisa y correcta selección de los distintos dispositivos físicos del manipulador, tanto mecánicos como eléctricos. Para ello, se ha empleado la herramienta Virtual Lab de LMS [6], un software para simular el comportamiento dinámico de mecanismos multi-cuerpo. Este programa permite el diseño de sistemas mecánicos por partes, utiliza un modelo de diseños basado en sólidos (CATIA), incorpora avanzados mecanismos para la definición de uniones entre partes, contemplando temas como grados de libertad de una unión y modelado de fuerzas de rozamiento, gravedad y par entre otros. Estas características permiten realizar modelos para simulaciones físicas muy aproximados. Además el diseño de las partes cómo sólidos permite exportar las partes a los formatos más usuales en centros de mecanizado, para la generación de código de control numérico necesario para su fabricación.

Para una exposición clara del contenido del artículo, éste se ha organizado de la forma siguiente. A continuación, se describe el modelo cinemático del RRR acoplado al PA-10 y las restricciones geométricas del robot serial que se desea construir. Posteriormente, se muestra un estudio detallado sobre el modelado y la simulación dinámica del manipulador propuesto. En la siguiente sección, se realiza la selección de los accionamientos a partir de los valores obtenidos de los pares articulares en la simulación dinámica. Seguidamente, se muestra la construcción física real de la primera articulación de un prototipo inicial del manipulador. Finalmente, se comentan una serie de importantes conclusiones y trabajos futuros.

2 DESCRIPCIÓN GEOMÉTRICA Y CINEMÁTICA DEL ROBOT

2.1 DESCRIPCIÓN GEOMÉTRICA DEL MANIPULADOR RRR

El robot que se pretende construir debe ser acoplado al extremo del manipulador robótico PA-10 con el objetivo de obtener un punto de visualización apto para realizar correctamente las tareas de manipulación. Para ello se requiere de una estructura articulada con una cámara acoplada en su extremo. El volumen, mostrado en la Figura 1, ilustra el espacio de trabajo requerido para que dicha estructura, sea capaz de obtener las perspectivas deseadas del trabajo realizado por el manipulador PA-10.

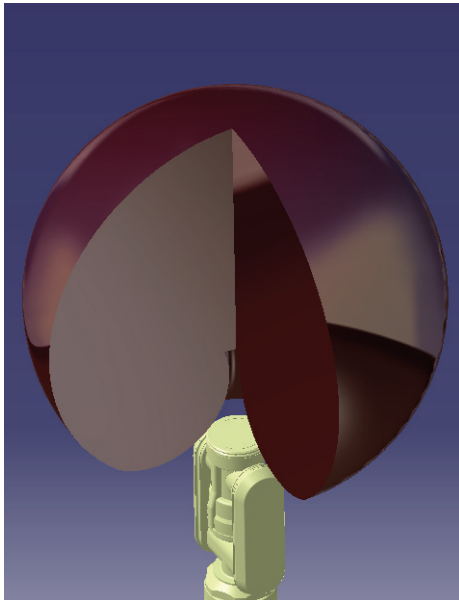


Figura 1: Espacio de trabajo requerido

Dado este problema, se plantea como solución una estructura tipo RRR con tres grados de libertad (GDL) rotacionales (q_1, q_2, q_3) para dicha estructura

articulada, tal y como muestra la Figura 2. De esta manera se podrán obtener puntos de visualización alrededor de la tarea que esté realizando el manipulador PA-10. La primera articulación rotacional posee un movimiento independiente al del PA-10, con lo que permite situar al RRR en cualquier ángulo o punto alrededor de la tarea. Las otras dos articulaciones permiten orientar la cámara hacia dicho punto, con lo que la estructura RRR es óptima para conseguir el objetivo propuesto.

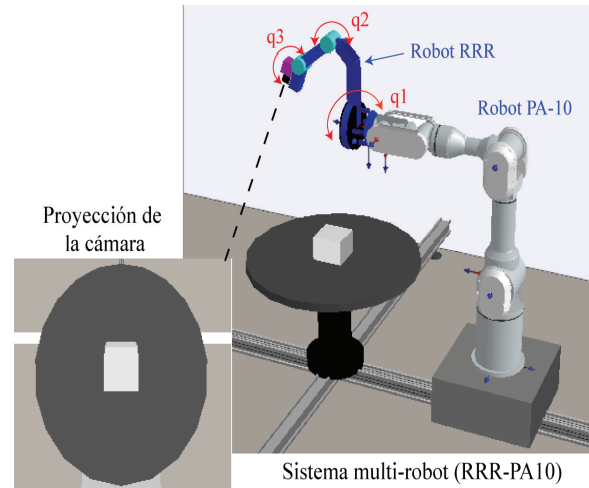


Figura 2: Sistema multi-robot RRR-PA10

Como se ha comentado, se añadirá una cámara en el extremo para obtener la perspectiva de visualización. Las trayectorias del robot RRR serán generadas a partir de algoritmos de control visual directo [3] lo que permite obtener una perspectiva adecuada, mediante las imágenes capturadas a través de dicha cámara.

2.2 PARÁMETROS CINEMÁTICOS

El modelo cinemático directo del sistema robótico propuesto permite obtener la posición del extremo del manipulador RRR a partir de los ángulos de giro de sus articulaciones (q_1, q_2, q_3). Para obtener este modelo, se aplica el algoritmo Denavit-Hartenberg (DH) [2]. Los sistemas de referencia se asignan a cada uno de los $n+1$ eslabones que forman la estructura articular según la Figura 3. De esta manera se obtienen los parámetros de DH mostrados en la Tabla 1, teniendo en cuenta las dimensiones y las desviaciones angulares reales de la estructura articular de tres GDL propuesta.

Tabla 1: Parámetros DH del robot RRR

Eslabón	a_{ki}	α_{ki}	d_{ki}	θ_{ki}
1	$-a_1$	90°	l_1	q_1
2	a_2	0°	0	$q_2 + \pi/2$
3	a_3	0°	0	q_3

Los valores geométricos del robot RRR que describen las longitudes de los eslabones y la posición de las articulaciones no tienen un valor definido (a_1, a_2, a_3, l_1). En su lugar se han definido estos valores como parámetros variables del modelo con el objetivo de poder cambiarlos de forma interactiva en la simulación. Esta característica permite determinar experimentalmente, a través de este modelo, las longitudes adecuadas de los eslabones para obtener un punto de visualización óptimo del espacio de trabajo.

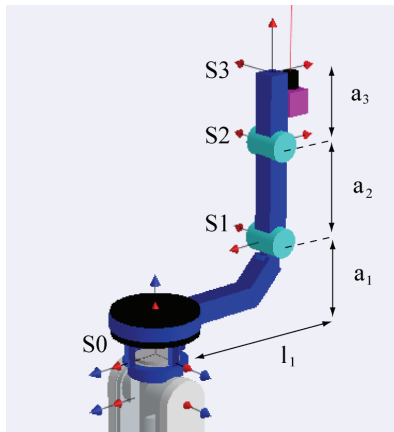


Figura 3: Sistemas DH del robot RRR

3 MODELADO Y SIMULACIÓN DEL MANIPULADOR

Esta sección describe en profundidad el modelo 3D desarrollado mediante el paquete de elementos finitos del software Virtual Lab de LMS, y la simulación dinámica de dicho mecanismo multi-cuerpo, donde se obtendrán los pares articulares.

3.1 MODELADO 3D

Como se comentó anteriormente, el presente diseño, se ha realizado utilizando el software Virtual LAB que ha permitido tanto el diseño de los componentes como la simulación dinámica del sistema. Este modelado se ha realizado teniendo en cuenta las máximas de robustez, ligereza y adaptabilidad. Se requiere un diseño robusto, ya que las oscilaciones del robot introducirán errores en el modelo que complicarían el control posterior del sistema mediante algoritmos de control visual directo. La ligereza del robot es muy importante, ya que el robot Mitsubishi PA-10 es capaz de manipular 10 Kg de manera estable, y por lo tanto hay que intentar reducir al máximo el peso adicional añadido, para mantener una adecuada capacidad de manipulación. La capacidad del diseño para adaptarse al robot PA-10 sin requerir realizar modificaciones físicas en este último es una cuestión a la que también se le ha dado gran importancia. Al mismo tiempo el diseño se ha

realizado siguiendo una máxima de modularidad, para poder fácilmente adaptar el sistema a otros modelos de manipuladores con la modificación del mínimo número de piezas o de forma que se permita variar la longitud de los eslabones, adaptándose así a diferentes necesidades y obtener la configuración óptima.

3.1.1 Primera articulación

La Figura 4 muestra el despiece explotado del conjunto completo de la primera articulación. El acoplamiento al manipulador robótico PA-10 se realiza mediante las piezas 01a1 y 02a1, ambas fabricadas en Duraluminio, un material que proporciona unas características idóneas de resistencia y bajo peso.

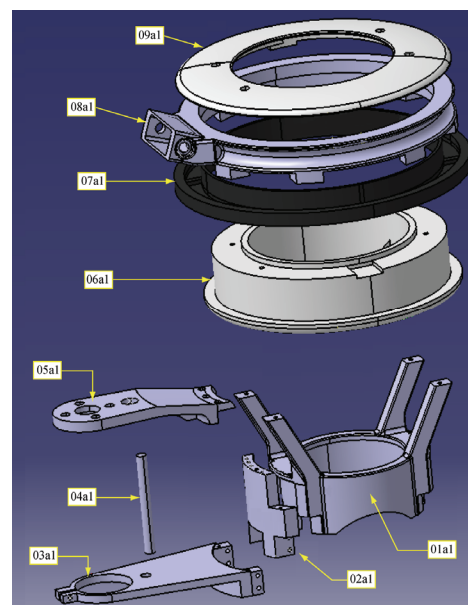


Figura 4: Despiece de la primera articulación

Las cuatro extensiones de la pieza de acople (01a1) se utilizan para apoyar el resto de la articulación y dar un esqueleto robusto al casquillo (06a01). Este casquillo se ha diseñado de forma que quede un espacio interior que permita acoplar herramientas de al robot Mitsubishi PA-10 empleando un intercambiador de herramientas estándar. Este casquillo (06a1) es la pieza de soporte de giro de la primera articulación, cuyo material de construcción es un plástico de bajo perfil molecular tipo PE-UHMW. Este material posee alta resistencia frente a rotura y al desgaste, una densidad de 0.94 g/cm^3 [10] y bajo coeficiente de fricción, aproximadamente 0.3 [9], que posibilita el giro. Estas características lo convierten en un material perfecto para dicha aplicación. A continuación, la pieza 07a1 es un engranaje de acero que se ha mecanizado para disminuir su peso y que se acoplará a otro engranaje localizado sobre el eje del motor. Dicho motor se

acoplará en la pieza 05a1 e irá sujeto por una brida modelada en la pieza 03a1. La pieza 04a1 se ocupa de proporcionar una fijación entre las piezas 04a1 y 05a1, para evitar vibraciones en el bloque motor. Las piezas de sujeción del motor están engazadas de forma solidaria a la sujeción del robot 01a1 y 02a1. La pieza 08a1 se encaja en el engranaje y compone la parte móvil de la primera articulación del robot. Esta pieza posee un saliente donde se acopla el eslabón, que se ha elaborado con un perfil estándar de aluminio ligero (1,087 kg/m). Finalmente, existe una tapa mecanizada cuyo material es el mismo plástico que la pieza 06a1 y se utiliza como tope superior del casquillo (06a1). La importancia de esta pieza radica en que soportará todo el peso del robot RRR en configuraciones y posiciones articulares donde se encuentre posicionado en contra de la gravedad.

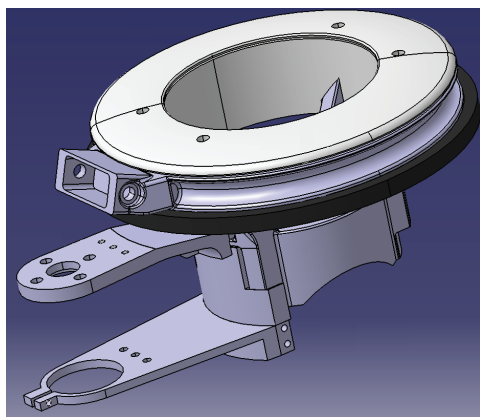


Figura 5: Conjunto montado de la primera articulación

La Figura 5 muestra el conjunto montado de la primera articulación. El peso total de este conjunto, contabilizando el motor y la reductora, se estima sobre aproximadamente 2,5 kg. Esta es la única parte que se encuentra construida en el momento de la redacción de este artículo, su aspecto se describe en la sección 5 y se puede observar en la Figura 10.

Como puede verse en la Figura 5, parte de la estructura 01a1 se introduce en el cilindro 09a1. Esta configuración da robustez al cilindro y al sistema ya que ayuda a repartir las fuerzas de la gravedad y las que serán generadas por el robot en movimiento. Cabe destacar que el acople entre las piezas 08a1 y 07a1 se ha realizado de manera que queda en el interior una camisa de acero en la parte móvil de la articulación, correspondiente a la pieza 07a1. Esto es interesante ya que el coeficiente de fricción del acero con otros materiales es, en general, menor que el del aluminio. La elección de esta solución ha venido dada por la escasa cantidad de rodamientos en el mercado que se ajustasen a nuestras dimensiones y pesos. Esto se debe a que la mayoría de los rodamientos de estas dimensiones tienen un peso elevado. La existencia de unas exigencias de peso

muy restrictivas, como se comentó al inicio de este apartado, lleva a barajar otras opciones como la que se ha seleccionado.

3.1.2 Segunda articulación

La Figura 6 muestra el despiece explotado del conjunto completo de la segunda articulación. El diseño de las articulaciones segunda y tercera, se ha realizado, teniendo en cuenta la condición de adaptabilidad del diseño, de forma modular. De esta manera variando un número mínimo de piezas de la articulación esta puede ser adaptada a diferentes tipos de motor. Concretamente, para la gama de motores que se barajaron en el diseño del robot, solo es necesario cambiar el diámetro interno de la pieza 03a2 para permitir utilizar un motor u otro.

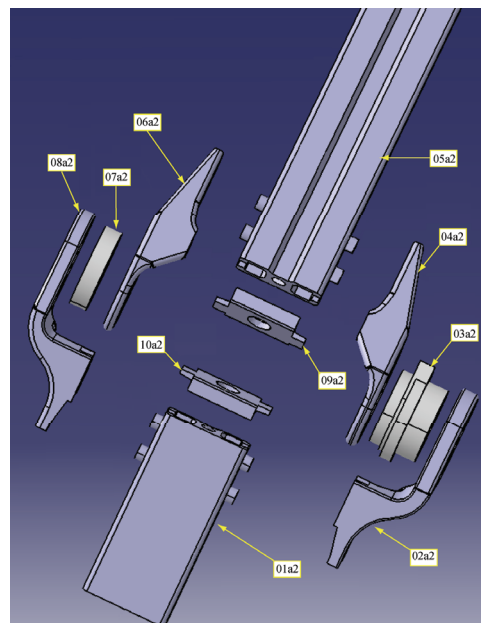


Figura 6: Despiece de la segunda articulación

Las piezas de 01a2 y 05a2 son los eslabones que unen la articulación, y están elaborados con perfilaría de aluminio ligero. Como puede verse en las Figuras 6, 7 y 8 el perfil de aluminio de los eslabones es idéntico en todos los tramos del robot, y de esta manera, los eslabones son intercambiables y por tanto nuestro robot permite múltiples configuraciones. Esta articulación está dividida en gran número de piezas. En una primera versión se diseñaron piezas completas para cada lado de la articulación. Diseñar las piezas completas supone un mecanizado muy complejo y costoso. También se ha tenido en cuenta el gran estrés al que estas piezas están sometidas, y de ahí la posibilidad de que sufran una rotura o deformación. Por eso al dividir el diseño de la articulación en varias piezas, en caso de que haya un desperfecto que obligue a realizar la sustitución de alguna de las partes, el coste será menor.

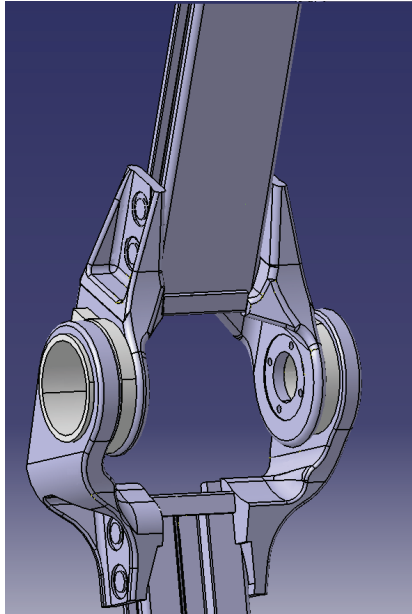


Figura 7: Conjunto montado de la segunda articulación

La Figura 7 muestra el conjunto montado de la segunda articulación. El peso total de este conjunto, contabilizando el motor y la reductora, es de aproximadamente 1,5 kg. Se puede apreciar que el eje de giro es excéntrico al eje de los eslabones. El motivo de esta elección es que así se obtiene un mayor ángulo de giro del robot en este sentido. Si el eje de giro estuviese en el mismo plano del eje de los eslabones, los eslabones podrían chocar cuando formasen un ángulo pequeño. Además este diseño permite llegar a una posición de reposo en la que el robot quede plegado sobre sí mismo en la articulación tres (como se muestra en la Figura 8) y la articulación dos quede girada hacia abajo de forma que el robot quede paralelo al manipulador PA-10. La Figura 8 muestra el modelo 3D completo del robot RRR desarrollado. Se puede ver también los motores acoplados a cada una de las articulaciones. El peso total estimado del robot es de aproximadamente en 5.5 kg.

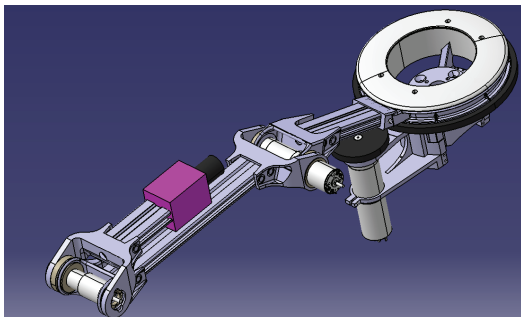


Figura 8: Modelo 3D completo del robot RRR

3.2 PLANIFICADOR DE TRAYECTORIAS Y CÁLCULO DE PARES ARTICULARES

Una vez obtenido el modelo 3D del robot, es necesario abordar el control de su movimiento. Este problema implica establecer una serie de trayectorias a seguir para cada una de las articulaciones para conseguir obtener las restricciones físicas que necesitan los actuadores.

Mediante la plataforma Virtual Lab, se han definido una serie de movimientos para cada una de las articulaciones como una secuencia de puntos con valores de velocidad. La Figura 9 muestra la planificación de trayectorias empleada para cada una de las articulaciones y el par efectivo obtenido en cada una de ellas. Los criterios seguidos para esta planificación vienen determinados por algunos de los requisitos que se han establecido para el robot. En primer lugar se desea que las articulaciones puedan llegar a girar a una velocidad de 1 vuelta por segundo, y por tanto se han empleado velocidades de alrededor de 80 vueltas por minuto que superan en un pequeño margen el valor establecido. Por otro lado se establece que el movimiento de las articulaciones sea a velocidades diferentes, ya que será el tipo de movimiento más común y da lugar a mayor número de configuraciones.

Si estudiásemos la posición del robot, cerca del segundo 9 se da una configuración del brazo extendido combinada con una fuerte aceleración en todas las articulaciones. Esto provoca un pico en los valores de pares, como se puede observar en la Figura 9, ya que las articulaciones han de vencer una gran inercia para poder contrarrestar los efectos colaterales de sus movimientos, lo que indica que en el uso futuro habrá que evitar planificaciones que lleven a este tipo de movimientos que pueden conllevar un sobreesfuerzo en las articulaciones que ocasione la rotura de éstas.

4 SELECCIÓN DE LOS ACCIONAMIENTOS

La selección de los accionamientos es un paso clave en el proceso de análisis y diseño del robot. Esta selección se realiza a partir de la simulación dinámica del manipulador mostrada en la sección anterior. Así, teniendo en cuenta los valores obtenidos de la simulación (Figura 9), se pueden escoger los actuadores que se adecuen a los requerimientos del robot, que básicamente son los pares máximos para las articulaciones. A continuación, se explica la selección del conjunto motor-reductor realizada para cada una de las articulaciones.

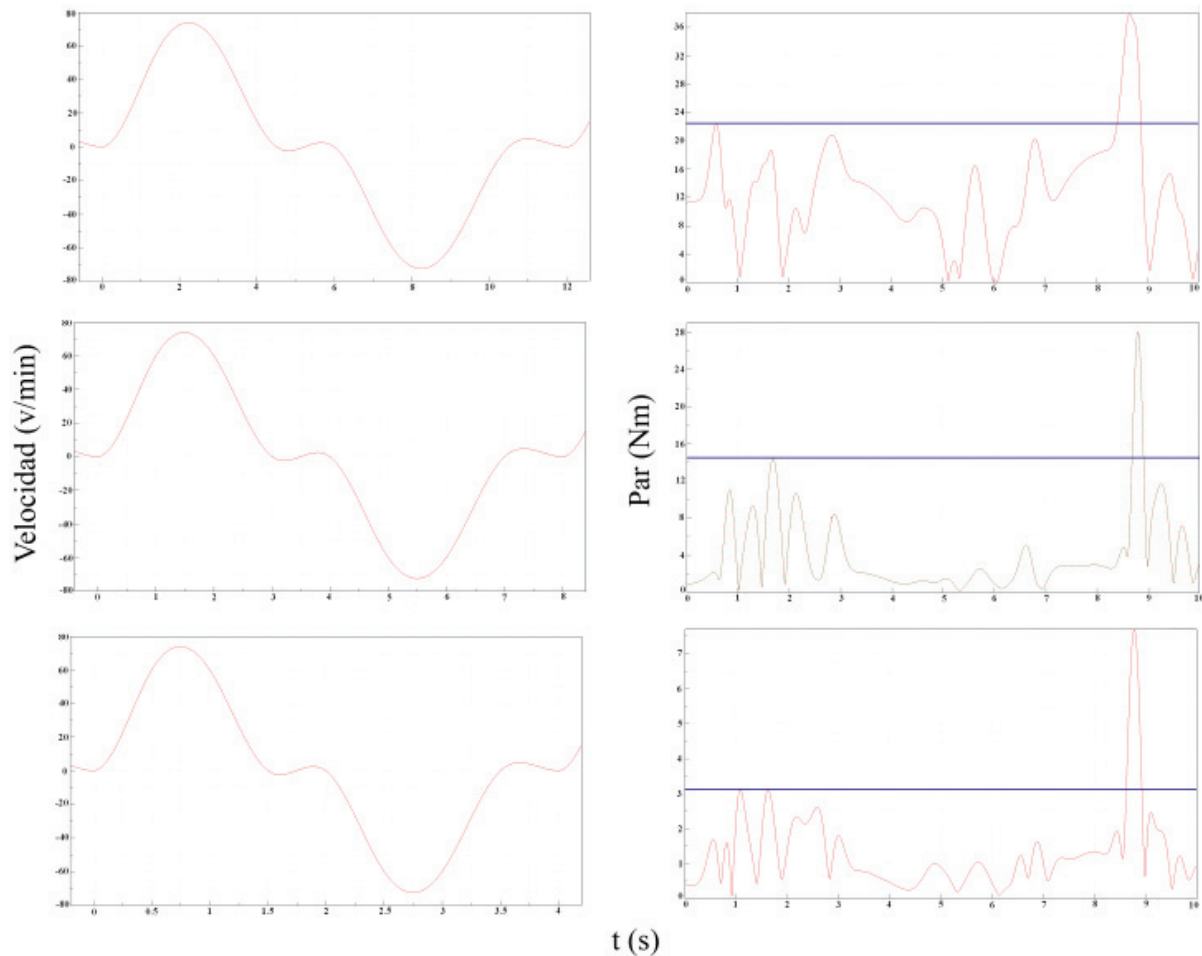


Figura 9: Planificación de trayectorias y pares articulares obtenidos

4.1 CONJUNTOS MOTOR-REDUCTOR

Se ha considerado que los actuadores del robot sean motores de corriente continua de 24V del fabricante Maxon. La Tabla 2 muestra las características de los motores seleccionados, donde M_b (mNm) es el valor del par nominal, N_b (rpm) es la velocidad en carga del motor, N_o (rpm) es la velocidad en vacío η (%) es la eficiencia energética, e I (A) es la corriente nominal.

Tabla 2: Parámetros motores seleccionados

Motor	M_b	N_b	N_o	η	I
1	170	6930	7580	91	5,77
2	93,3	6910	7670	84	3,36
3	25,8	10100	11100	83	1,42

Con el objetivo de cumplir con las restricciones de par y velocidad, se seleccionaron reductoras para conformar un conjunto motor-reductor. La Tabla 3 muestra las características de las reductoras seleccionadas, donde R es la reducción, M_{max} (Nm) es el par nominal soportado por el dispositivo y M_{int}

(rpm) es el par intermedio soportado por el dispositivo.

Tabla 3: Parámetros reductores seleccionados

Reductor	R	M_{max}	M_{int}
1	113	15	21,5
2	111	8	12
3	159	6	7,5

El conjunto motor-reductor para cada una de las articulaciones debe superar el par articular medio calculado en la planificación de trayectorias. A partir de la siguiente formulación, se calcula el par efectivo y la velocidad final para cada uno de los conjuntos motor-reductor:

$$N_f = M_b \cdot R \cdot \eta \quad (1)$$

$$\omega_f = \frac{N_b}{R} \cdot \eta \quad (2)$$

El resultado obtenido se muestra en la Tabla 4, donde se puede observar que se supera el par articular medio (parámetro N_f medido en Nm) y se consigue una velocidad angular adecuada (parámetro ω_f medido en v/min) para realizar un rápido control visual directo.

Tabla 4: Valores finales obtenidos de par y velocidad

Motor-Reductor	N_f	ω_f
1	17,68	0,93
2	8,69	0,87
3	3,40	0,86

5 PRIMEROS PASOS EN LA CONSTRUCCIÓN DEL ROBOT

La Figura 10 muestra la construcción física real de la primera articulación del robot RRR, acoplado al extremo del robot PA-10. Como se puede ver el anclaje ha quedado robusto y solidario al extremo. Además está diseñado de manera que permite el giro de la última articulación del manipulador PA-10. Y también se ha minimizado las restricciones que implica en la penúltima articulación.

Para evitar la rotación en el eje del anclaje, se ha aprovechado un nervio adosado en una cara del robot, como puede verse a la derecha de la Figura 10. Los tornillos que pueden apreciarse en la parte baja de el acople derecho evitan el giro de la articulación, Las pestañas en las que estos tornillos están situados apresan por debajo el acople del robot al extremo del manipulador.

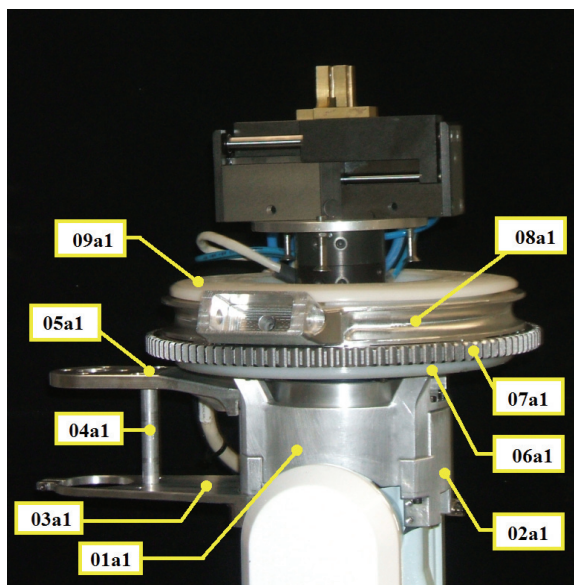


Figura 10: Primera articulación del Robot RRR, acoplada al extremo del manipulador PA-10.

El diseño de las diferentes piezas ha requerido un esfuerzo de coordinación con la empresa encargada del mecanizado. Piezas como la sujeción principal (01a1) o el casquillo (06a1) y camisas de la primera articulación (07a1 y 08a1) han requerido de un trabajo de gran precisión para un correcto ajuste entre ellas, ya que la no existencia de holguras es un tema crucial para la robustez del diseño.

6 CONCLUSIONES Y TRABAJOS FUTUROS

En este artículo se ha presentado el análisis, modelado, la simulación dinámica y parte de la construcción física de un robot articular tipo RRR que será acoplado al extremo de un manipulador antropomórfico modelo PA-10. El principal objetivo de este nuevo robot articular es dotar de la capacidad de visualización al manipulador PA-10 dentro de entornos dinámicos para la manipulación en tareas complejas.

Se ha analizado en profundidad todos los factores que intervienen en el diseño y construcción de una nueva estructura robótica. Cada uno de estos factores tiene una gran importancia en el desarrollo del proceso, ya que un mal diseño o una estimación errónea, llevan inevitablemente a un gran gasto de tiempo y dinero que pueden hacer fracasar el proyecto. Por lo tanto, el uso de herramientas avanzadas para el modelado y simulación previos del diseño, es de enorme importancia en este tipo de empresas. Mientras que las tradicionales aplicaciones de modelado y análisis matemático requieren del uso adicional de otros sistemas para el diseño de las partes de la estructura. Entornos como Virtual Lab de LMS permiten modelar los elementos y simular el diseño mediante sistemas compatibles con los estándares empleados para la generación de código de control numérico. Esto aporta una alta productividad en el desarrollo del trabajo y evita un enorme gasto de tiempo y de dinero en el desarrollo de prototipos. El diseño de sistemas como este, siguiendo un principio de modularidad, aporta a los mismos una importante flexibilidad estructural. Esto facilita tareas de adaptación y aporta al diseñador una amplia capacidad para realizar posibles modificaciones necesarias en el diseño, sin que estas provoquen una cantidad de cambios significativa en la estructura general, además permite reaprovechar la mayoría de las partes ya diseñadas o fabricadas.

Las etapas de modelado y simulación han sido fundamentales para obtener los parámetros de funcionamiento, que permiten elegir los accionamientos más adecuados. Pero para ello también es muy importante considerar en la simulación unas planificaciones de movimientos

similares a las que el robot real tendrá que realizar. Tanto la simulación personalizada creada por los autores como el programa Virtual LAB han facilitado estas labores de modelado y simulación

Se pretende construir de forma completa todo el robot articular RRR y acondicionarlo electrónicamente para poder realizar un control por PC. Actualmente, se está llevando a cabo la fase de adquisición y configuración de las tarjetas E/S, amplificadores de potencia y los conjuntos motor-reductor.

Las dimensiones de los eslabones que finalmente serán empleados, están por determinar. Para esta tarea se está elaborando un algoritmo basado en los objetivos deseados para optimizar la elección. Este algoritmo se basa en principios como la ligereza, la capacidad de alcanzar configuraciones que obtengan el punto de vista óptimo en las diferentes tareas a realizar o maximizar el espacio de trabajo del robot. Estos y otros factores habrán de ser debidamente ponderados para la realización de las funciones de coste que serán empleadas en dicho algoritmo, para evaluar la bondad de las diferentes configuraciones del robot, según la longitud de sus eslabones.

Agradecimientos

Los autores quieren agradecer la financiación recibida del Ministerio de Educación y del Ministerio de Ciencia e Innovación de España, a través del proyecto de investigación DPI2008-02647.

Referencias

- [1] Bodley, C., Devers, A., Park, A. y Frisch, H., (1978) "A Digital Computer Program for the Dynamic Interaction Simulation of Controls and Structure (DISCOS)", NASA Technical Paper, pp. 1219-1235.
- [2] Denavit, J. y Hartenberg, R.S., (1955) "A kinematic notation for lower-pair mechanisms based on matrices", *Journal of Applied Mechanics*, vol. 23, pp. 215-221.
- [3] García, G., Pomares, J., Gil, P. y Torres, F., (2009), "Seguimiento intemporal de trayectorias en la imagen basado en control visual dinámico", in XXX Jornadas de Automática, Valladolid, pp. 714-720.
- [4] Haug, E., Nikravesh, P., Sohoni, V., y Wehage, R., (1982) "Computer aided analysis of large scale, constrained, mechanical systems", Actas del 4th International Symposium on Large Engineering Systems, Calgary.
- [5] Jaschinski, A., Kortum, W. y Wallrapp, O. (1986) "Simulation of Ground Vehicles with the Multibody Program MEDYNA", *Transactions on Simulation and Control of Vehicles*, vol. 80.
- [6] LMS Internatioal (2006) "Virtual.Lab: Integrated Environment for Functional Performance Simulation". <http://www.lmsintl.com/>
- [7] Orlandea, N., Chace, H. A. y Calahan, D. A. (1977) "A Sparsity-Oriented Approach to the Dynamic Analysis and Design of Mechanical Systems", *Journal of Engineering for Industry*, vol. 99, no. 3, pp. 773-784.
- [8] Sheth, P. y Uicker, J., (1972) "IMP, A Computer-Aided Design Analysis System for Mechanisms and Linkage", *Journal of Engineering for Industry*, vol. 94, no. 2, pp. 454-464.
- [9] Unal, H. y Mimaroglu, A., (2003) "Friction and wear behaviour of unfilled engineering thermoplastics", *Material & Design*, vol. 24, pp. 183-187.
- [10] Unal, H., Sen, U. y Mimaroglu, A., (2004) "Dry sliding wear characteristics of some industrial polyme against steel counterface", *Tribology International*, vol. 37, pp. 727-732.