

# Agrupación de ranuras alimentadas por una novedosa guía semi-modo en Gap Waveguide

Miguel Ferrando-Rocher<sup>(1),(3)</sup>, Alejandro Pérez-Guimerá<sup>(3)</sup>, Jose Ignacio Herranz-Herruzo<sup>(2),(3)</sup>,  
Alejandro Valero-Nogueira<sup>(2),(3)</sup>, Stephan Marini<sup>(1)</sup>  
miguel.ferrando@ua.es, alpegui@teleco.upv.es, jisherhe@upvnet.upv.es,  
avalero@dcom.upv.es, smarini@ua.es

<sup>(1)</sup>Dpto. de Física, Ingeniería de Sistemas y Teoría de la Señal. Universidad de Alicante. Ctra. San Vicente del Raspeig s/n, 03690 San Vicente del Raspeig, Alicante.

<sup>(2)</sup>Dpto. de Comunicaciones. Universitat Politècnica de València.  
Camino de Vera s/n, 46022 Valencia.

<sup>(3)</sup>Antennas and Propagation Lab. Universitat Politècnica de València. Camino de Vera s/n, 46022 Valencia.

**Resumen**—This paper presents a novel antenna feed network that significantly facilitates the design and fabrication in Gap Waveguide technology. In particular, a  $1 \times 4$  linearly polarized Ka-band antenna array with a novel corporate distribution network using a half-mode groove-gap waveguide (HM-GGW). The good simulated results obtained from 29 GHz to 31 GHz by this breadboard give the first validity to this new development for GW.

## I. INTRODUCCIÓN

Las paneles planos de antenas (FPA, en sus siglas en inglés) están ganando relevancia a medida que la tendencia en la demanda de comunicaciones por satélite en movimiento sigue creciendo. En un sector en plena transformación, los FPA con perfiles bajos y una mayor eficiencia del ancho de banda están impulsando los cambios tecnológicos en la industria de los satélites, ayudando a habilitar nuevas aplicaciones. En este contexto, las empresas del ramo están ávidas por encontrar soluciones lo más ligeras, compactas y fáciles de fabricar posible. Además de estas características físicas, las antenas deben cumplir unos requerimientos a nivel eléctrico altamente exigentes, en términos de parámetros S (coeficiente de reflexión, pérdida de inserción, aislamiento), valores elevados de eficiencia o incluso la direccionalidad del haz, entre otros.

En esta comunicación, en la búsqueda de nuevos horizontes para resolver estos retos, proponemos una antena alimentada por una guía de ondas de medio modo o, en inglés, Half-Mode Groove Gap Waveguide (HM-GGW), cuya mayor fortaleza es facilitar la mecanización de la red de alimentación pensando en una posible fabricación en masa del dispositivo.

La tecnología Gap Waveguide (GW) ya ha sido ampliamente descrita y detallada [1]- [23]

. Entre sus ventajas destaca la capacidad de la superficie creada por los pines metálicos para confinar el campo incluso cuando las piezas no están en contacto. Entre las desventajas, el mecanizado de estos pines a menudo es criticado por ser costoso y requerir más tiempo de fabricación que si usando tecnologías tradicionales. Esto se debe principalmente a que en la cama de pines coexisten con cavidades, esquinas, curvas y transiciones [24]- [27], y el mecanizado CNC debe ser preciso en estos puntos.

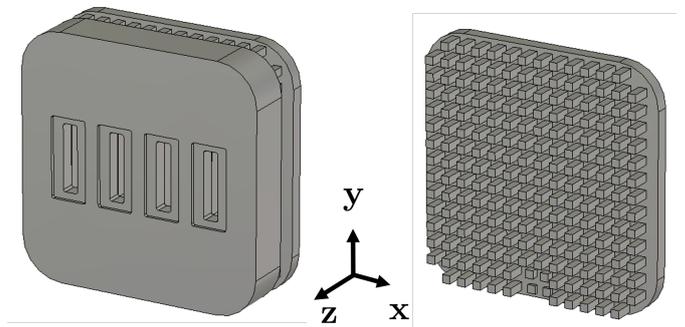


Fig. 1: Vista en perspectiva de la antena HM-GGW de  $1 \times 4$  elementos con y sin tapa.

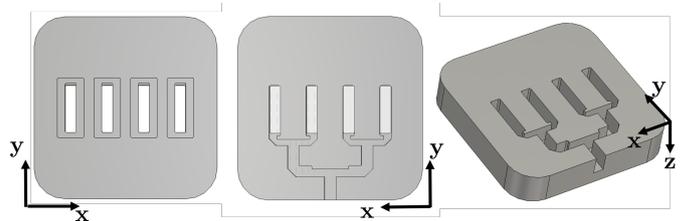


Fig. 2: Vista desde arriba y abajo de la pieza superior.

Como se demostró por primera vez de forma experimental en [28], el uso de un HM-GGW puede aliviar estos problemas, evidenciado en dicho trabajo mediante la fabricación y medida de un divisor de potencia y una guía de onda curvada. Aquí, vamos un paso más allá y hacemos uso de la HM-GGW para alimentar corporativamente un conjunto de  $1 \times 4$  antenas. Aunque esto es sólo una primera aproximación, el diseño podría ser escalable en el futuro para construir antenas de mayor ganancia con nuevas características. A continuación se presenta el diseño de esta antena en banda Ka, así como algunos resultados simulados.

## II. DISEÑO DE LA ANTENA

La antena completa se muestra en las Figuras 1 y 2. En la Fig. 1 la subfigura izquierda muestra la antena completa ensamblada, que se compone de dos piezas totalmente metáli-

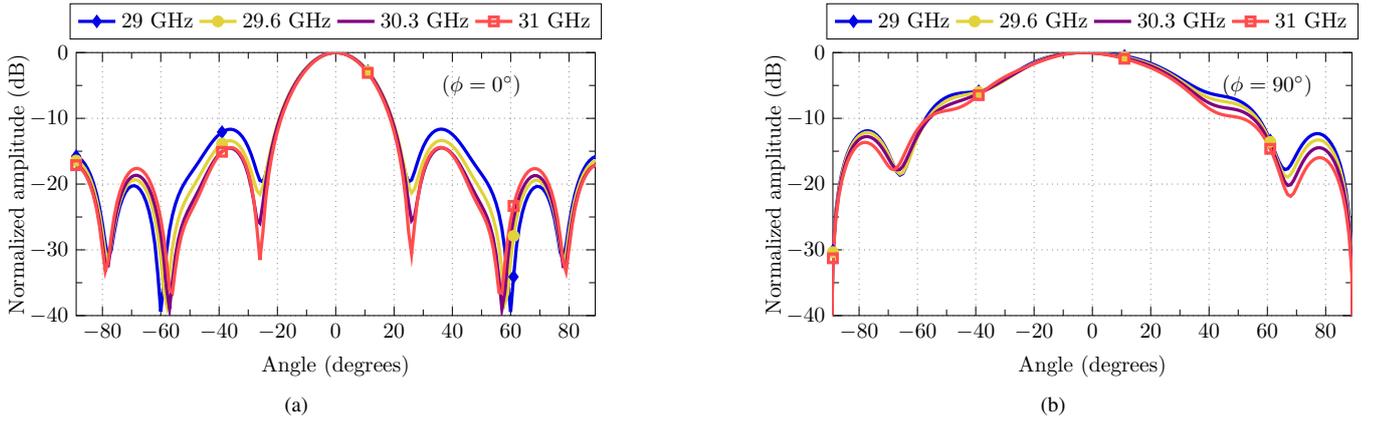


Fig. 3: Diagramas de radiación simulados para varias frecuencias: (a) Plano XZ; (b) Plano YZ.

cas. La subfigura de la derecha muestra sólo la pieza inferior, que es una superficie uniforme de pines equiespaciados. En la Fig. 2, se muestra únicamente la pieza metálica superior. Esta pieza aloja en un lado las cuatro ranuras que componen la agrupación. El otro lado de la misma pieza aloja la red de distribución corporativa, cuyo puerto de entrada se encuentra en un lateral de la tapa.

Las dimensiones de esta agrupación son de  $30 \text{ mm} \times 30 \text{ mm} \times 10 \text{ mm}$ . La pieza superior tiene un grosor de  $5.8 \text{ mm}$  y la inferior de  $4 \text{ mm}$ . Entre ambas piezas hay un espacio de aire de  $200 \mu\text{m}$ . Hay varias consideraciones en este diseño que no son triviales. Como se acaba de indicar, la tapa tiene un grosor máximo de  $5.8 \text{ mm}$  y la red de alimentación corporativa de su cara inferior tiene una profundidad de  $3.3 \text{ mm}$ . Una guía de ondas de anchura  $a=3.3 \text{ mm}$  tiene una frecuencia de corte de  $45 \text{ GHz}$  y no propagaría ninguna onda por debajo de esa frecuencia, pero el rango de frecuencias de funcionamiento de esta antena es de  $29 \text{ GHz}$  a  $31 \text{ GHz}$ . Por ello, la cama de pines de la capa inferior es la clave.

Como se describe con más detalle en [28], esta superficie de pines metálicos uniforme actúa como una pared magnética para que la guía de ondas sea virtualmente el doble de alta, gracias a la teoría de imágenes y, por tanto, la propagación de las ondas en este rango de frecuencias sea posible. El hecho de separar la red de los pines es muy atractivo para las antenas GW ya que evita tener que hacer una cama de pines ad-hoc en función del diseño. De este modo, la superficie inferior es completamente uniforme y la red de distribución y las ranuras se fresan simplemente en una pieza metálica maciza, haciendo los surcos correspondientes sin mayor complejidad.

### III. RESULTADOS SIMULADOS

A continuación se presentan algunos resultados preliminares de la simulación de esta agrupación  $1 \times 4$  con polarización lineal en banda Ka. En primer lugar, se muestran los dos cortes principales del diagrama de radiación (planos XZ e YZ) en la Fig. 3. Se han obtenido diagramas estables para diferentes frecuencias, y con los lóbulos secundarios esperados teóricamente para esta agrupación lineal uniformemente alimentada. La Fig. 4 ilustra la adaptación de la antena. Obsérvese que el coeficiente de reflexión es inferior a  $-17 \text{ dB}$  en el ancho

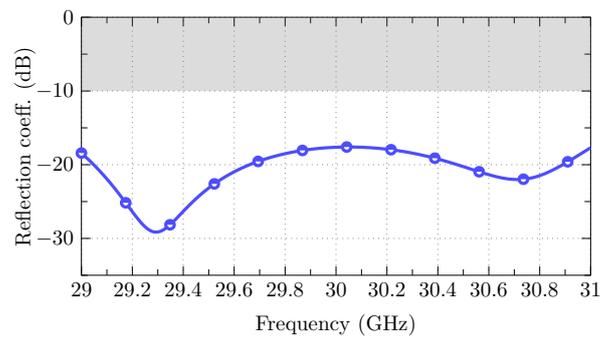


Fig. 4: Coeficiente de reflexión simulado de la antena de Fig. 1

de banda de frecuencias definido. Se ha elegido esta banda de trabajo porque es la típica utilizada en las antenas transmisoras para aplicaciones SATCOM en movimiento.

### IV. CONCLUSIONES

Este trabajo presenta una antena alimentada por una red de distribución HM-GGW. Según el conocimiento de los autores, es la primera antena en la literatura que utiliza una red de alimentación HM-GGW. Aunque la antena tiene unas dimensiones reducidas, este trabajo pretende ser un primer paso para validar la idea. Se presentan resultados simulados de  $29 \text{ GHz}$  a  $31 \text{ GHz}$  para confirmar la idoneidad del array, y se espera poder presentar en el congreso la fabricación y medidas de la antena. Además, en el futuro, el concepto debería probarse experimentalmente en una agrupación de mayor ganancia.

### AGRADECIMIENTOS

Este trabajo forma parte de los proyectos PID2019-107688RB-C22 y PID2019-103982RB-C43 financiados por el Ministerio de Ciencia e Innovación MCIN/AEI/10.13039/501100011033.

### REFERENCIAS

- [1] M. Ferrando-Rocher, J. I. Herranz-Herruzo, A. Valero-Nogueira, and B. Bernardo-Clemente, "Full-metal k-ka dual-band shared-aperture array antenna fed by combined ridge-groove gap waveguide," *IEEE Antennas and Wireless Propagation Letters*, vol. 18, no. 7, pp. 1463–1467, 2019.

- [2] E. Alfonso, M. Baquero, P.-S. Kildal, A. Valero-Nogueira, E. Rajo-Iglesias, and J. I. Herranz, "Design of microwave circuits in ridge-gap waveguide technology," in *2010 IEEE MTT-S International Microwave Symposium*. IEEE, 2010, pp. 1544–1547.
- [3] E. Rajo-Iglesias and P.-S. Kildal, "Groove gap waveguide: A rectangular waveguide between contactless metal plates enabled by parallel-plate cut-off," in *Proceedings of the Fourth European Conference on Antennas and Propagation*. IEEE, 2010, pp. 1–4.
- [4] M. Ferrando-Rocher, J. I. Herranz-Herruzo, D. Sánchez-Escuderos, and A. Valero-Nogueira, "A novel circularly-polarized t-shaped slot array antenna in ka-band," in *2020 14th European Conference on Antennas and Propagation (EuCAP)*. IEEE, 2020, pp. 1–3.
- [5] M. Ferrando-Rocher, J. I. Herranz-Herruzo, A. Valero-Nogueira, and M. Baquero-Escudero, "Flatness enhancement of gap waveguide slot arrays using a ribbed-grid plate," in *2018 IEEE International Symposium on Antennas and Propagation & USNC/URSI National Radio Science Meeting*. IEEE, 2018, pp. 419–420.
- [6] A. Valero-Nogueira, J. I. Herranz-Herruzo, M. Ferrando-Rocher, R. Lenormand, A. Hirsch, and J.-L. Almeida, "Switchable rhcp/lhcp slotted waveguide array antenna for satcom on-the-move applications in ka-band," in *The 8th European Conference on Antennas and Propagation (EuCAP 2014)*. IEEE, 2014, pp. 2047–2051.
- [7] M. Ferrando-Rocher, A. Valero-Nogueira, J. I. Herranz-Herruzo, A. Berenguer, and B. Bernardo-Clemente, "Groove gap waveguides: A contactless solution for multilayer slotted-waveguide array antenna assembly," in *2016 10th European Conference on Antennas and Propagation (EuCAP)*. IEEE, 2016, pp. 1–4.
- [8] M. Ferrando-Rocher, A. Valero-Nogueira, J. I. Herranz-Herruzo, and J. Teniente, "60 ghz single-layer slot-array antenna fed by groove gap waveguide," *IEEE Antennas and Wireless Propagation Letters*, vol. 18, no. 5, pp. 846–850, 2019.
- [9] M. Ferrando-Rocher, D. Sánchez-Escuderos, J. I. Herranz-Herruzo, and A. Valero-Nogueira, "Design of broadband gap waveguide transitions for millimeter-wave antenna arrays," in *2018 48th European Microwave Conference (EuMC)*. IEEE, 2018, pp. 1521–1524.
- [10] D. Sánchez-Escuderos, J. I. Herranz-Herruzo, M. Ferrando-Rocher, and A. Valero-Nogueira, "Mechanical phase shifter in gap-waveguide technology," in *2020 14th European Conference on Antennas and Propagation (EuCAP)*. IEEE, 2020, pp. 1–5.
- [11] T. Makdissy, R. Gillard, E. Fourn, M. Ferrando-Rocher, E. Girard, H. Legay, and L. Le Coq, "'phoenix' reflectarray unit cell with reduced size and inductive loading," *IET Microwaves, Antennas & Propagation*, vol. 10, no. 12, pp. 1363–1370, 2016.
- [12] J. I. Herranz-Herruzo, A. Valero-Nogueira, M. Ferrando-Rocher, B. Bernardo-Clemente, R. Lenormand, A. Hirsch, J.-L. Almeida, M. Arnaud, and L. Barthe, "Low cost switchable rhcp/lhcp antenna for sotm applications in ka-band," in *2015 9th European Conference on Antennas and Propagation (EuCAP)*. IEEE, 2015, pp. 1–4.
- [13] M. Ferrando-Rocher, A. Valero-Nogueira, J. I. Herranz-Herruzo, and A. Berenguer, "V-band single-layer slot array fed by ridge gap waveguide," in *2016 IEEE International Symposium on Antennas and Propagation (APSURSI)*. IEEE, 2016, pp. 389–390.
- [14] J. Herranz-Herruzo, M. Ferrando-Rocher, A. Valero-Nogueira, R. Lenormand, A. Hirsch, J. Almeida, M. Arnaud, and L. Barthe, "Locom satcom terminal: A switchable rhcp/lhcp array antenna for on-the-move applications in ka-band," in *2015 IEEE International Symposium on Antennas and Propagation & USNC/URSI National Radio Science Meeting*. IEEE, 2015, pp. 210–211.
- [15] M. Baquero-Escudero, A. Valero-Nogueira, M. Ferrando-Rocher, B. Bernardo-Clemente, and V. E. Boria-Esbert, "Compact combline filter embedded in a bed of nails," *IEEE Transactions on Microwave Theory and Techniques*, vol. 67, no. 4, pp. 1461–1471, 2019.
- [16] A. Berenguer, V. Fusco, M. Ferrando-Rocher, and V. E. Boria, "A fast analysis method for the groove gap waveguide using transmission line theory," in *2016 10th European Conference on Antennas and Propagation (EuCAP)*. IEEE, 2016, pp. 1–5.
- [17] D. Sánchez-Escuderos, M. Ferrando-Rocher, J. I. Herranz, H. C. Moyli, and A. Valero-Nogueira, "Dual-polarized frequency selective surface for sotm applications," 2018.
- [18] M. Ferrando-Rocher, A. Valero-Nogueira, J. I. Herranz-Herruzo, and D. Sánchez-Escuderos, "Single-layer dual-band subarray for 20/30 ghz using gap waveguide technology," in *2018 IEEE International Symposium on Antennas and Propagation & USNC/URSI National Radio Science Meeting*. IEEE, 2018, pp. 1097–1098.
- [19] M. Ferrando-Rocher, J. Herranz-Herruzo, A. Valero-Nogueira, and B. Bernardo-Clemente, "Satcom on-the-move antenna with mechanically switchable circular polarization," 2017.
- [20] J. I. Herranz-Herruzo, A. Valero-Nogueira, M. Ferrando-Rocher, B. Bernardo, A. Vila, and R. Lenormand, "Low-cost ka-band switchable rhcp/lhcp antenna array for mobile satcom terminal," *IEEE Transactions on Antennas and Propagation*, vol. 66, no. 5, pp. 2661–2666, 2018.
- [21] M. Ferrando-Rocher, J. I. Herranz-Herruzo, A. Valero-Nogueira, and M. Baquero-Escudero, "Half-mode waveguide based on gap waveguide technology for rapid prototyping," *IEEE Microwave and Wireless Components Letters*, 2021.
- [22] M. Ferrando-Rocher, J. I. Herranz-Herruzo, A. Valero-Nogueira, and B. Bernardo-Clemente, "Single-layer sequential rotation network in gap waveguide for a wideband low-profile circularly polarized array antenna," *IEEE Access*, 2022.
- [23] M. Ferrando-Rocher, J. I. Herranz-Herruzo, and A. Valero-Nogueira, "Wideband coffee-bean shaped radiating element for circularly-polarized waveguide slot arrays," in *2021 15th European Conference on Antennas and Propagation (EuCAP)*. IEEE, 2021, pp. 1–4.
- [24] M. Ferrando-Rocher, J. I. Herranz-Herruzo, D. Sánchez-Escuderos, and A. Valero-Nogueira, "Dual circularly-polarized slot-array antenna in ka-band fed by groove gap waveguide," in *2020 IEEE International Symposium on Antennas and Propagation and North American Radio Science Meeting*. IEEE, 2020, pp. 421–422.
- [25] M. Ferrando Rocher, "Gap waveguide array antennas and corporate-feed networks for mm-wave band applications," Ph.D. dissertation, Universitat Politècnica de València, 2019.
- [26] D. Sánchez-Escuderos, J. I. Herranz-Herruzo, M. Ferrando-Rocher, and A. Valero-Nogueira, "True-time-delay mechanical phase shifter in gap waveguide technology for slotted waveguide arrays in ka-band," *IEEE Transactions on Antennas and Propagation*, vol. 69, no. 5, pp. 2727–2740, 2020.
- [27] M. Ferrando-Rocher, A. Valero-Nogueira, and J. I. Herranz-Herruzo, "K/ka dual-band dual-polarized gap waveguide array antenna," in *2019 IEEE International Symposium on Antennas and Propagation and USNC-URSI Radio Science Meeting*. IEEE, 2019, pp. 663–664.
- [28] M. Ferrando-Rocher, J. I. Herranz-Herruzo, A. Valero-Nogueira, and M. Baquero-Escudero, "Half-mode waveguide based on gap waveguide technology for rapid prototyping," *IEEE Microwave and Wireless Components Letters*, pp. 1–4, 2021.